

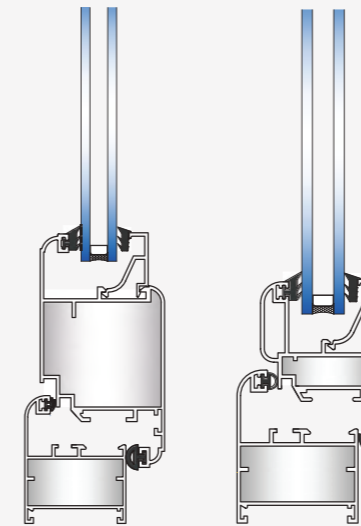
PH-45

پنجره لولایی نرمال

Normal Hinged Window

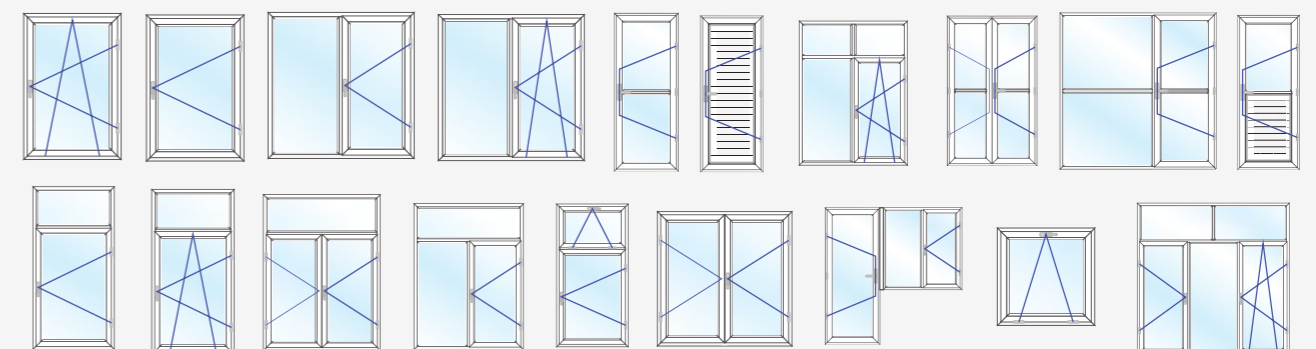
ویژگی های سیستم PH45

- ۱. عرض فریم ۴۵ میلی متر ، وزن سبک و قیمت مناسب
- ۲. عملکرد بالا و قابلیت اجرای درب و پنجره به منظور کاربرد های مختلف
- ۳. امکان نصب شیشه تک جداره و ۲ جداره از ضخامت ۶ تا ۲۲ میلی متر
- ۴. قابلیت نصب توری پلیسه در نمای خارجی پنجره



- قابلیت اجرای کلیه پوششهای پادر کوتینگ، آندایز و دکورال
- دارای استقامت بالا نسبت به پنجره های U.P.V.C در برابر اشعه آفتاب و عوامل جوی .
- هوابندی کامل با استفاده از نوار های EPDM

انواع بازشوها

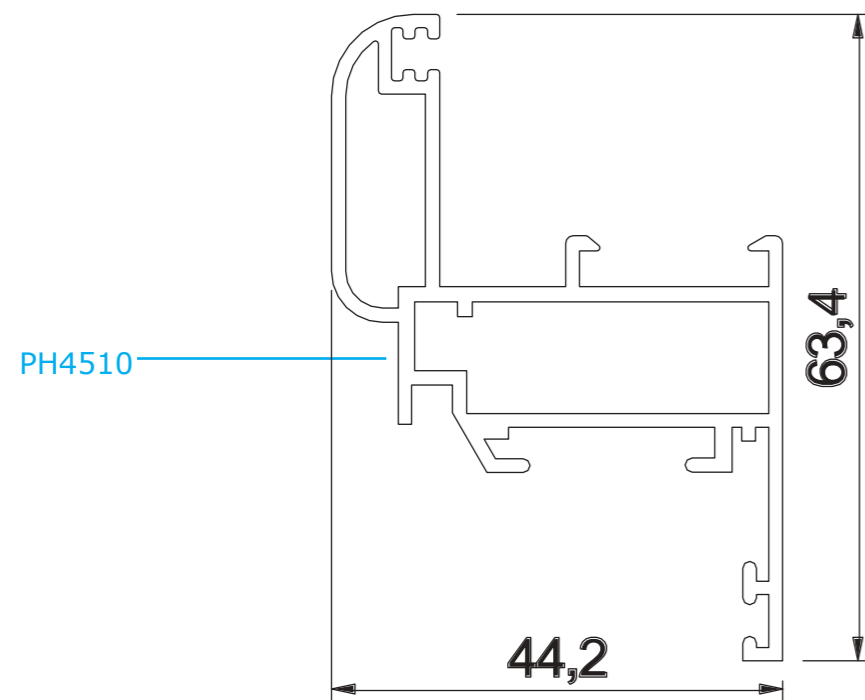


Normal Hinged Window

|PH-45|

پنجره لولایی نرمال

اسم	وزن (کیلوگرم/متر)	L ← M
لنگه پنجره	830	6

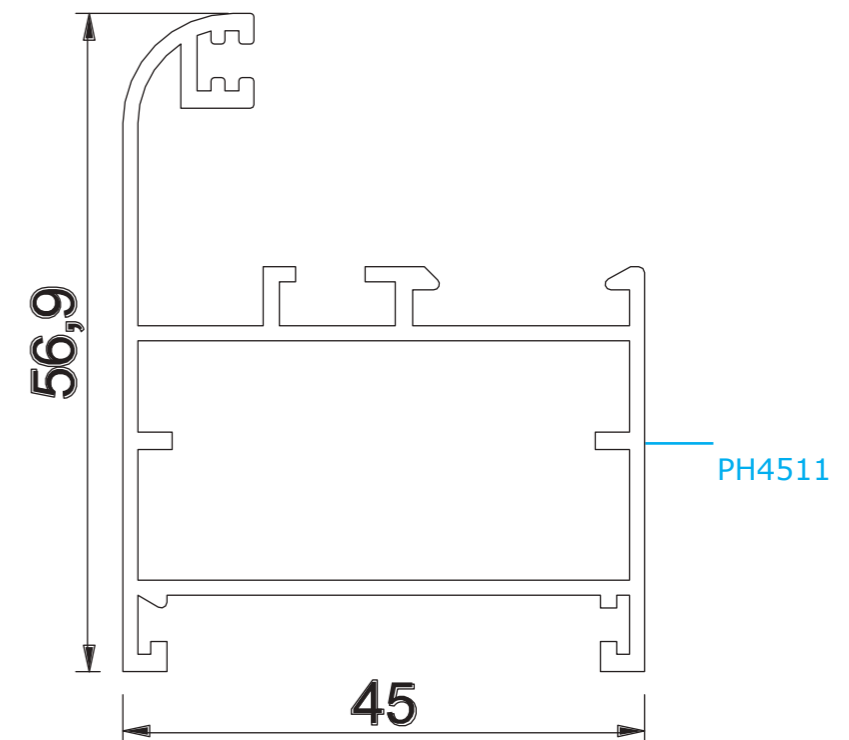


مقطع	فیکسچر	ارتفاع فیکسچر	عرض فیکسچر
PH4510	SL4510 یا PL4510	11	28

|PH-45|

پنجره لولایی نرمال

اسم	وزن (کیلوگرم/متر)	L ← M
چهار چوب	750	6

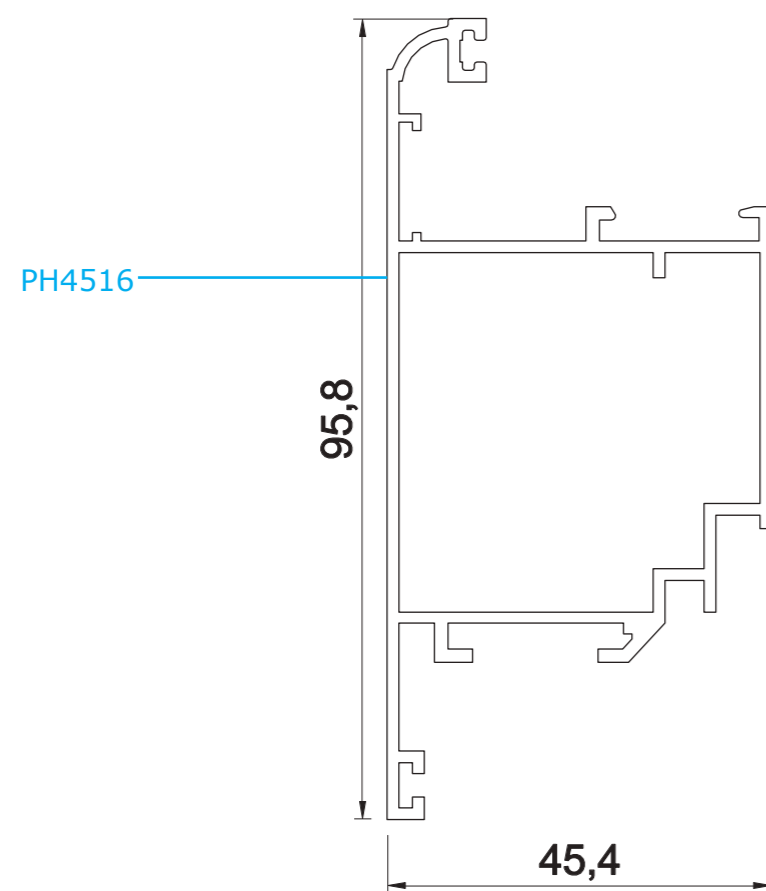


مقطع	فیکسچر	ارتفاع فیکسچر	عرض فیکسچر
PH4511	SL4511 یا PL4511	11	42

|PH-45|

پنجره لولایی نرمال

اسم	وزن (کیلوگرم/متر)	L ↔ M
لنگه درب بیرون باز شو	1400	6

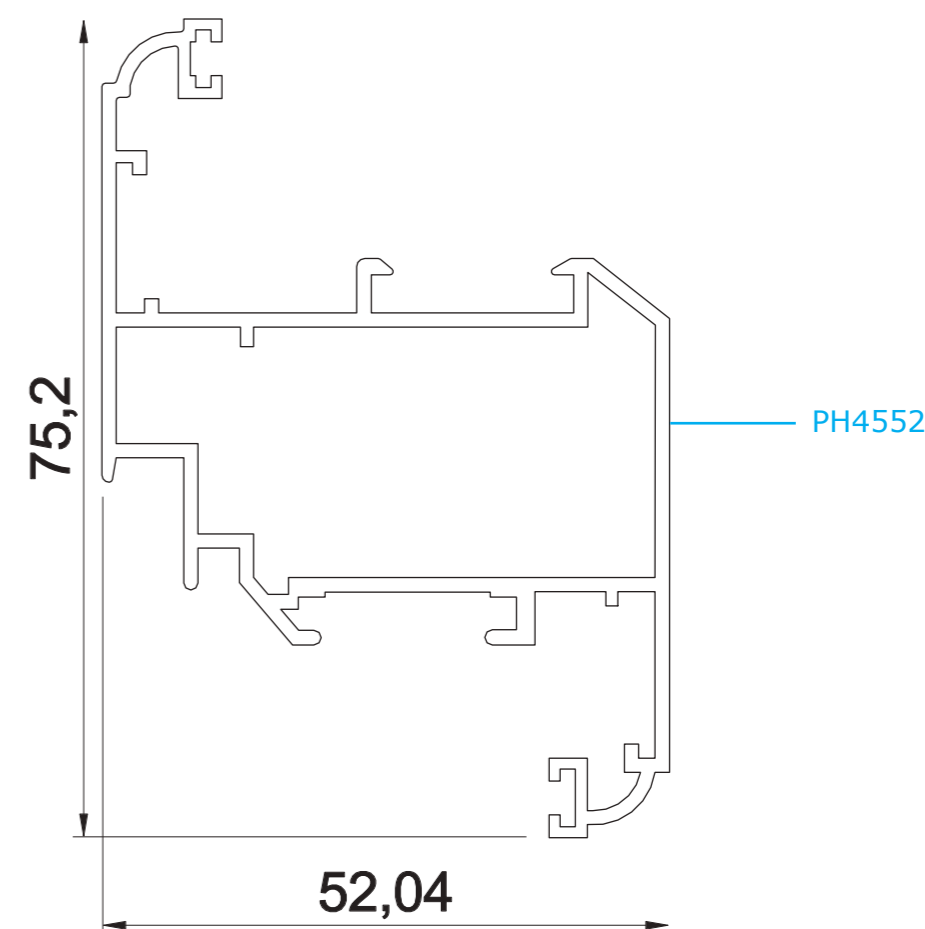


مقطع	فیکسچر	ارتفاع فیکسچر	عرض فیکسچر
PH4516	SL4516 یا PL4516	42	29

|PH-45|

پنجره لولایی نرمال

اسم	وزن (کیلوگرم/متر)	L ↔ M
فریم	950	6

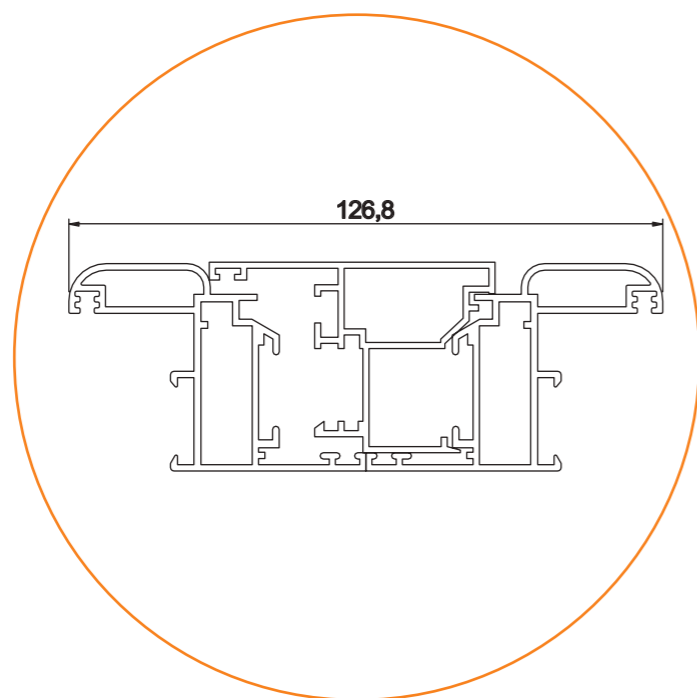
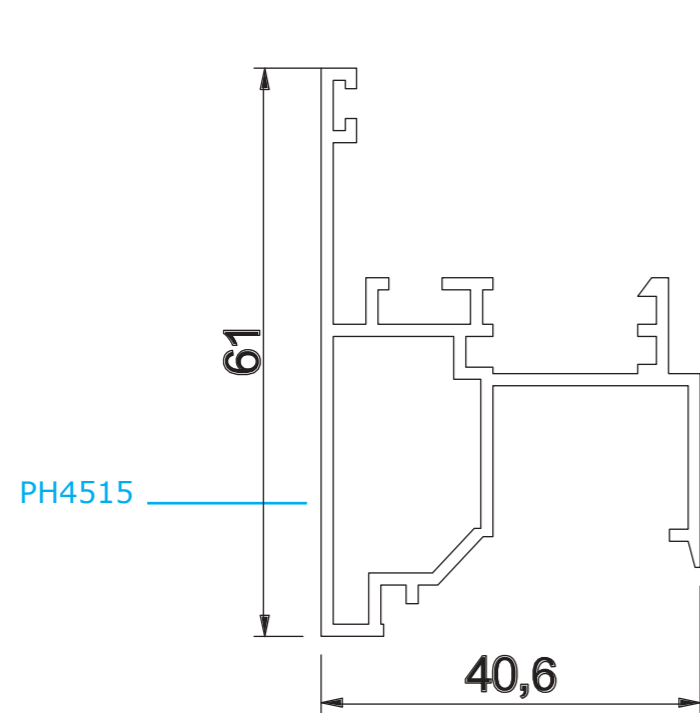


مقطع	فیکسچر	ارتفاع فیکسچر	عرض فیکسچر
PH4552	SL4552 یا PL4552	22	36

|PH-45|

پنجره لولایی نرمال

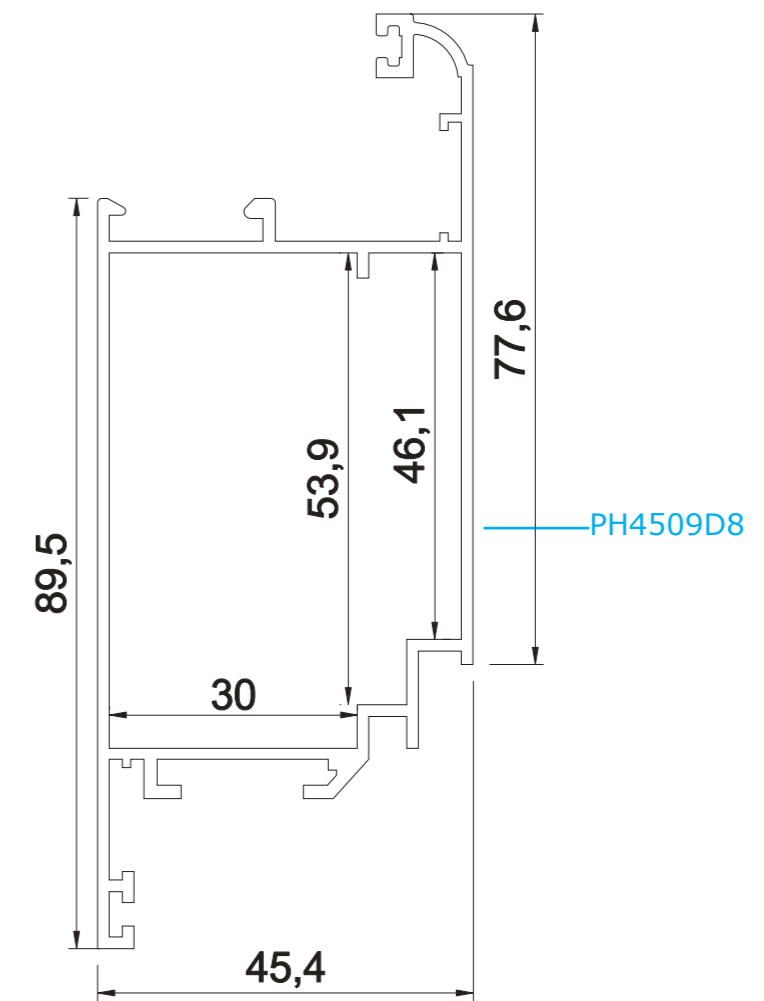
کد	وزن (کیلوگرم/متر)	L ← M
مولین متحرک	733	6



|PH-45|

پنجره لولایی نرمال

اسم	وزن (کیلوگرم/متر)	L ← M
لنگه درب	1210	6

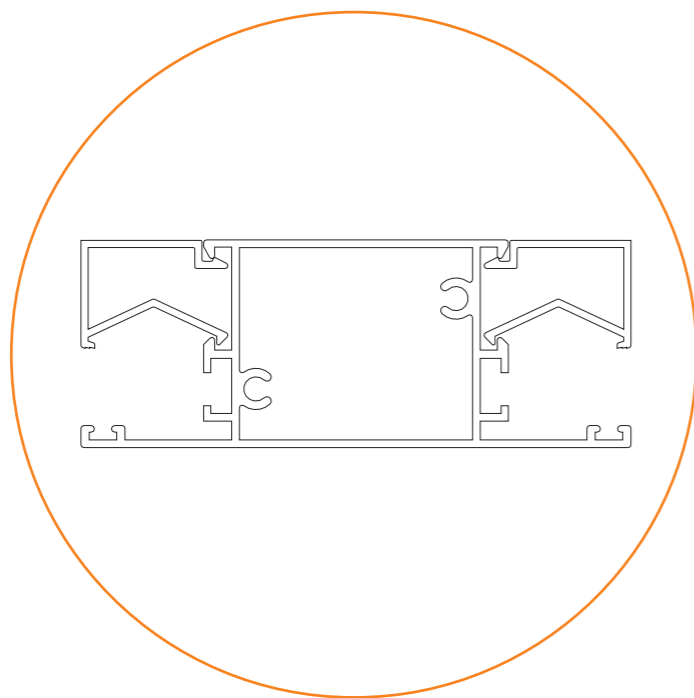
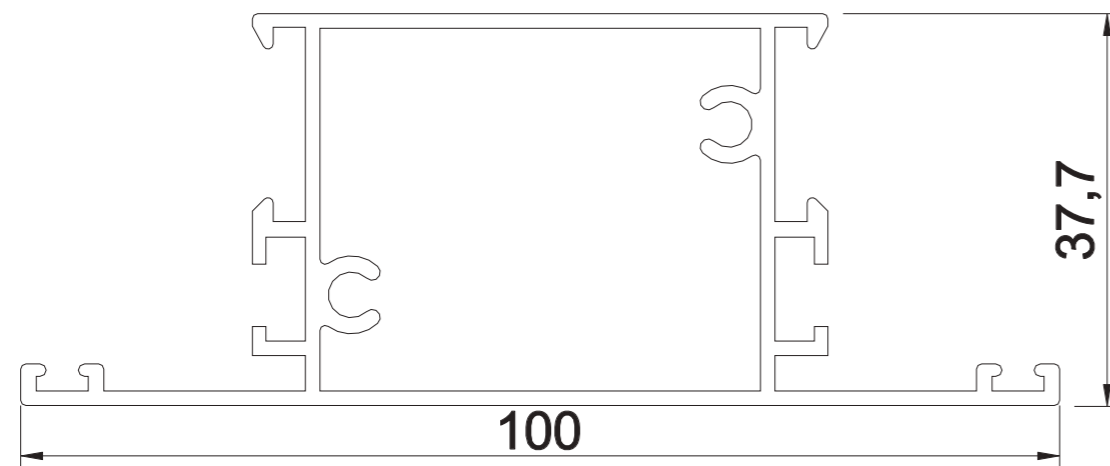


مقطع	فیکسچر	ارتفاع فیکسچر	عرض فیکسچر
PH4509D8	SL4509D8 یا PL4509D8	42	29

|PH-45|

پنجره لولایی نرمال

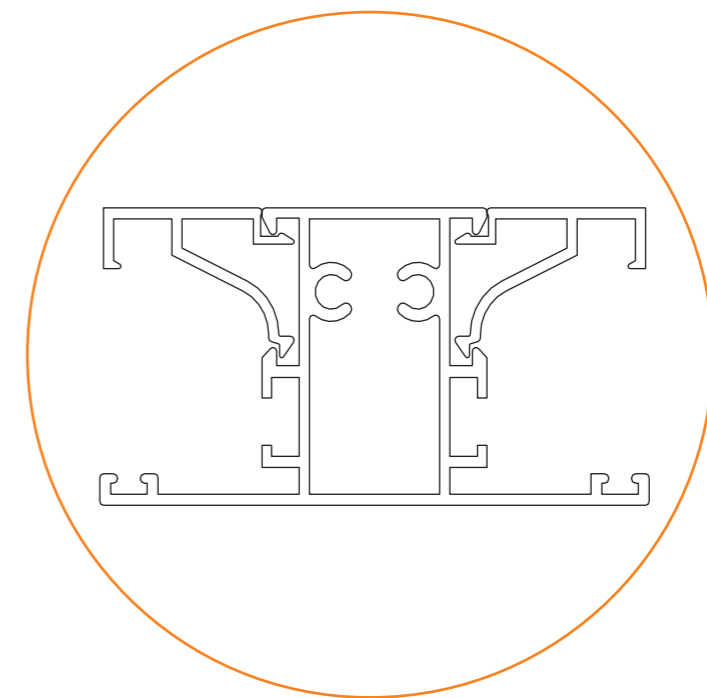
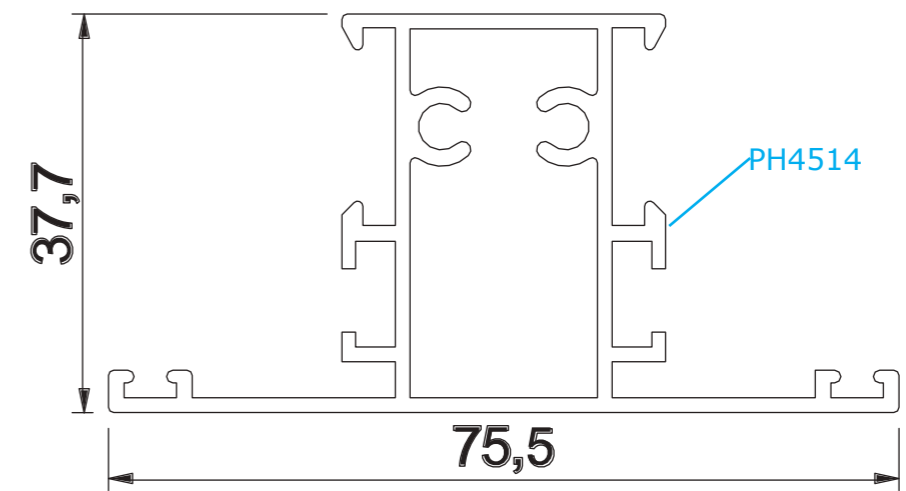
اسم	وزن (کیلوگرم/متر)	L ←→ M
مولین ثابت پهن	1167	6



|PH-45|

پنجره لولایی نرمال

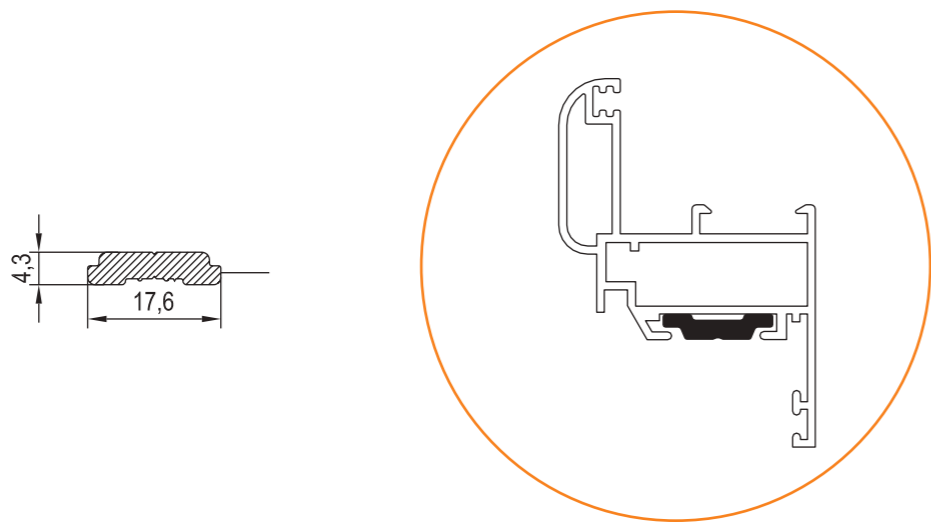
اسم	وزن (کیلوگرم/متر)	L ←→ M
مولین ثابت	910	6



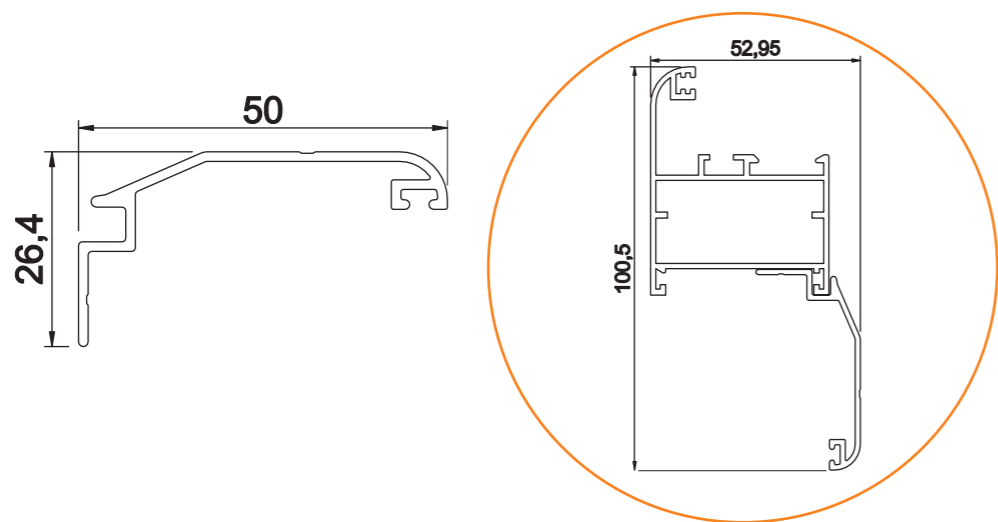
|PH-45|

پنجره لولایی نرمال

کد	وزن (کیلوگرم/متر)	L ← M
PH4518	170	6



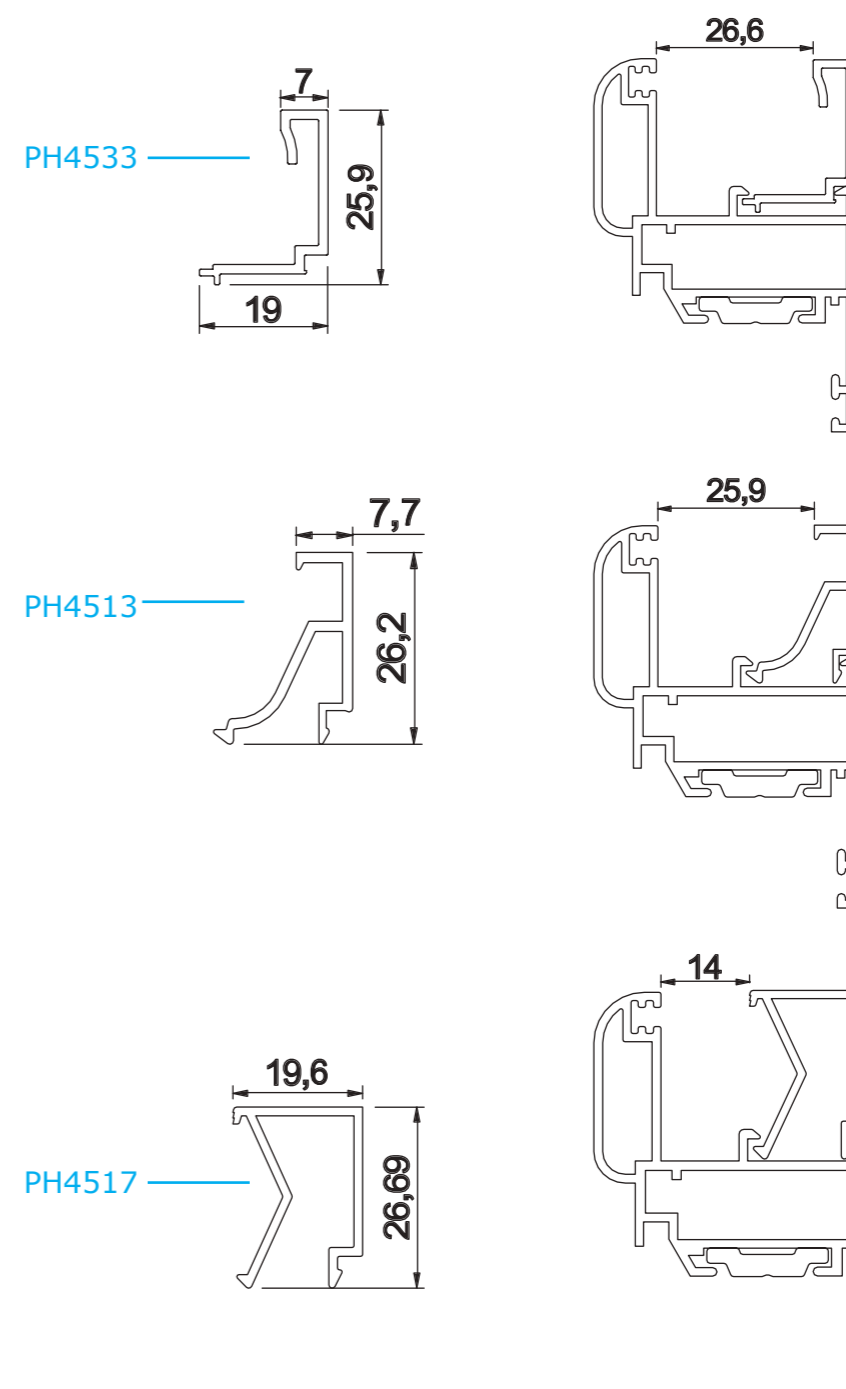
کد	وزن (کیلوگرم/متر)	L ← M
PH6307	250	6



|PH-45|

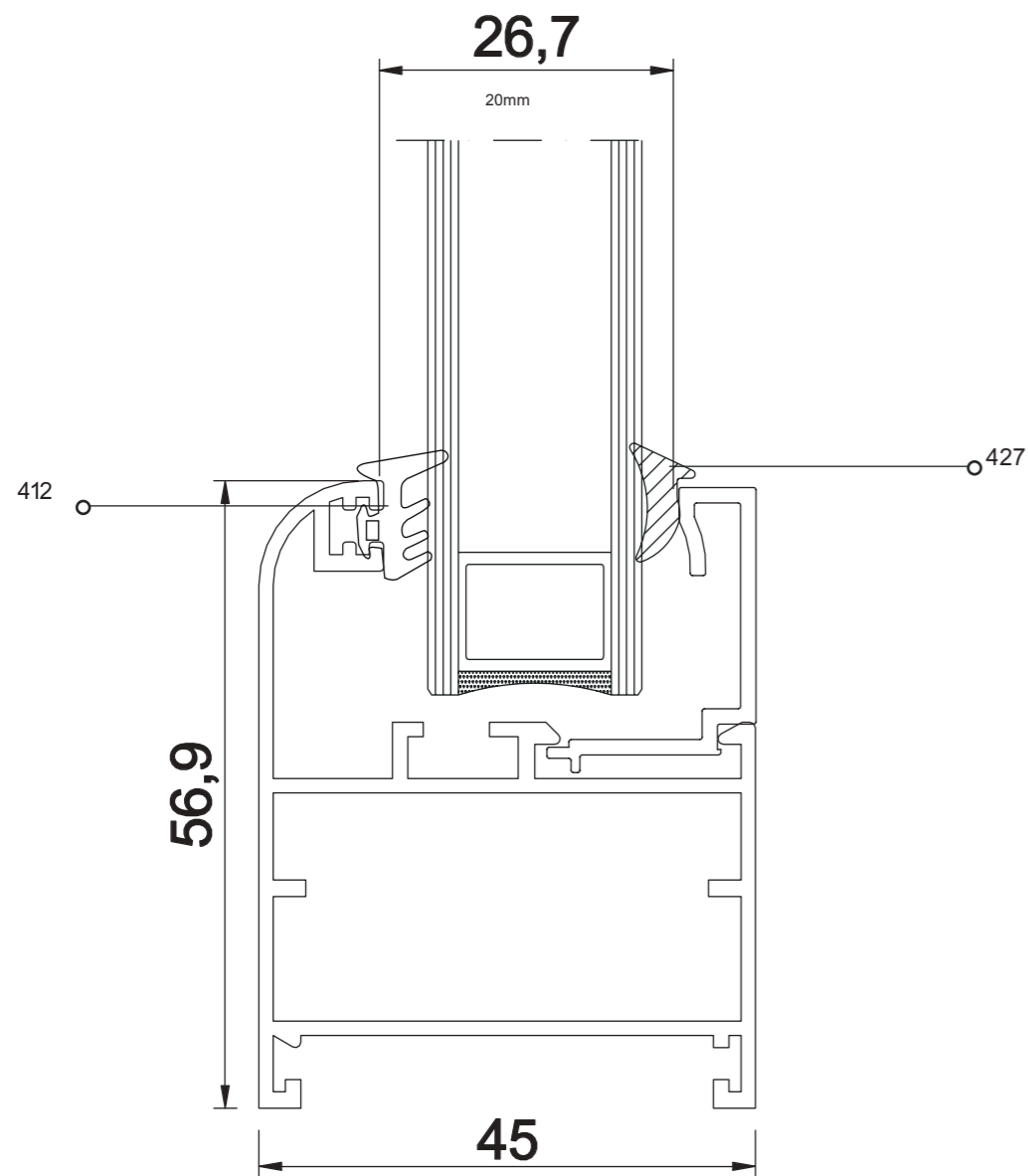
پنجره لولایی نرمال

کد	وزن (کیلوگرم/متر)	L ← M
PH4533	170	6
PH4513	200	6
PH4517	260	6



PH-45

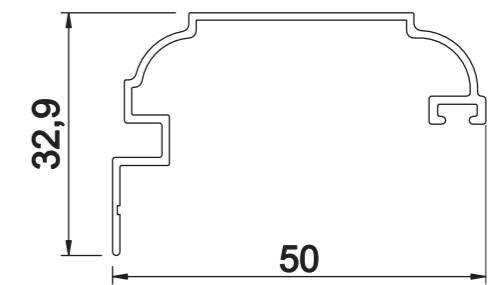
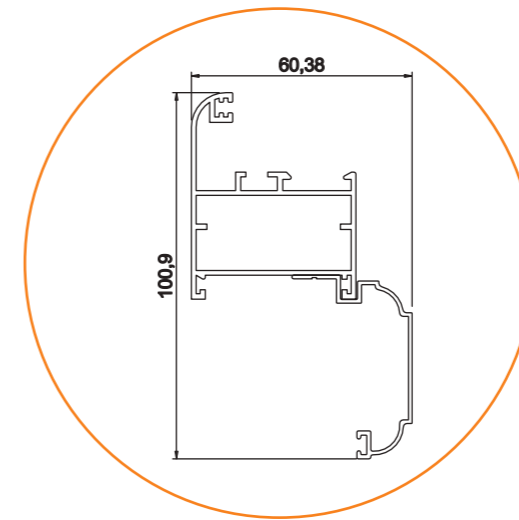
پنجره لولایی نرمال



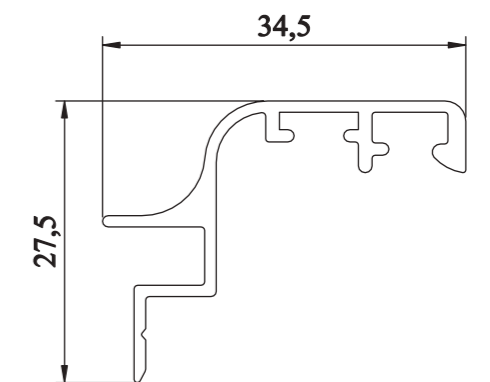
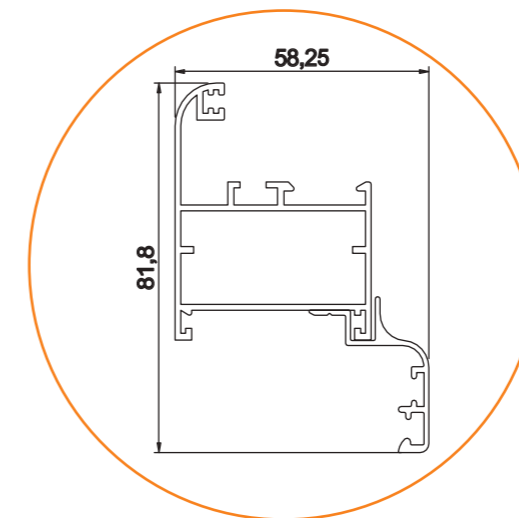
PH-45

پنجره لولایی نرمال

کد	وزن (کیلوگرم/متر)	L ← M
PH6330	285	6

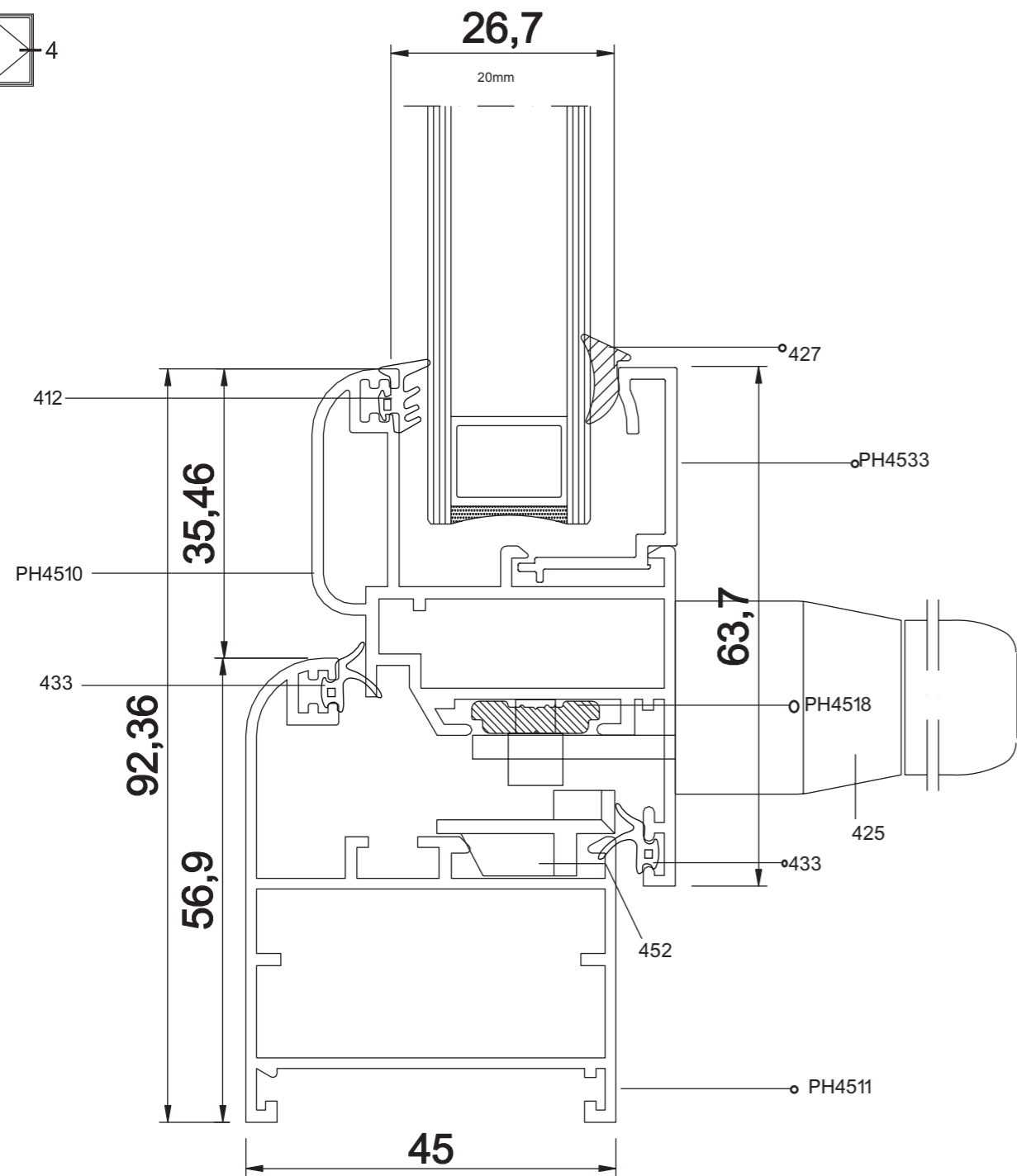


کد	وزن (کیلوگرم/متر)	L ← M
PH6336	290	6



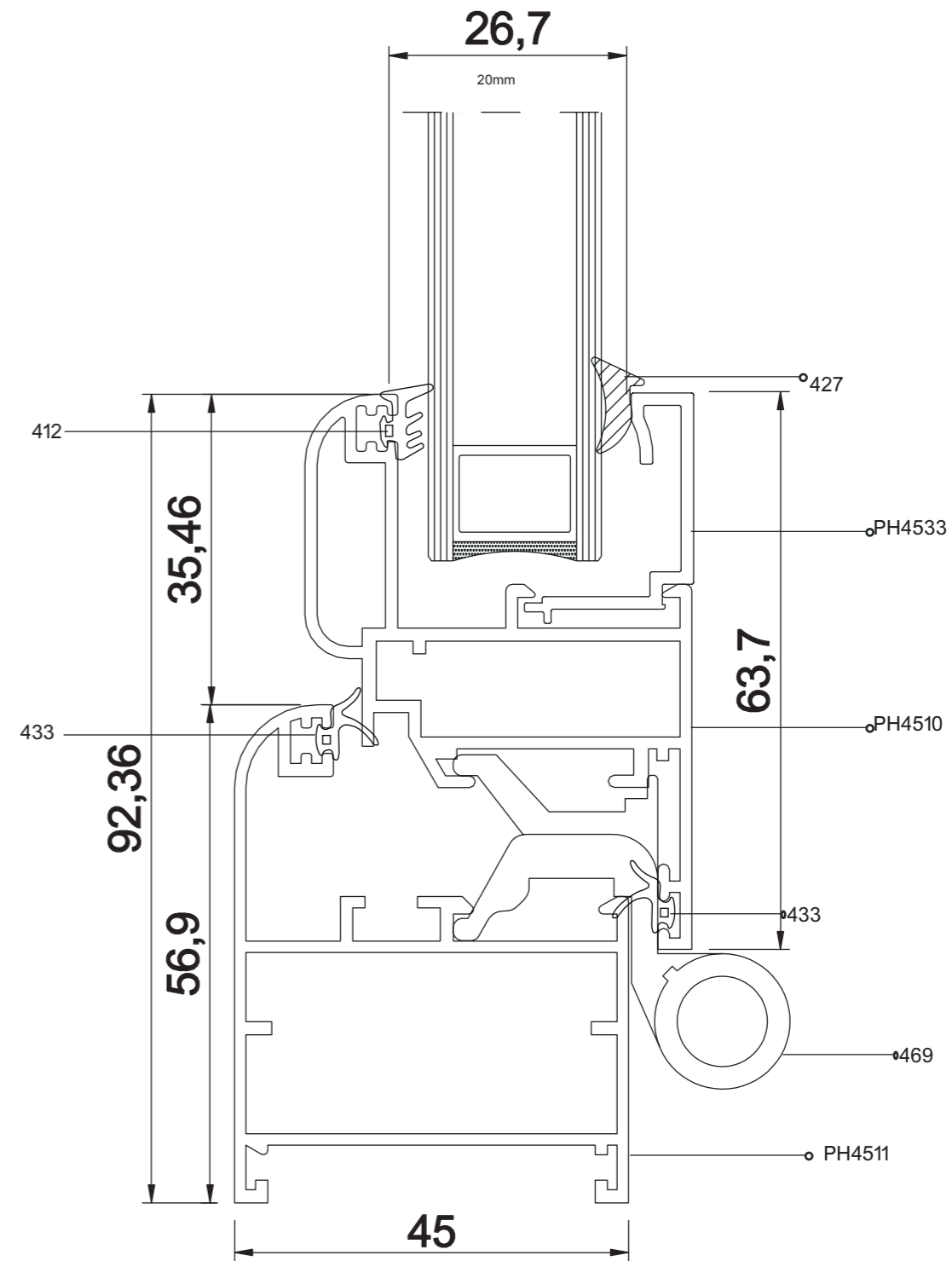
PH-45

پنجره لولایی نرمال



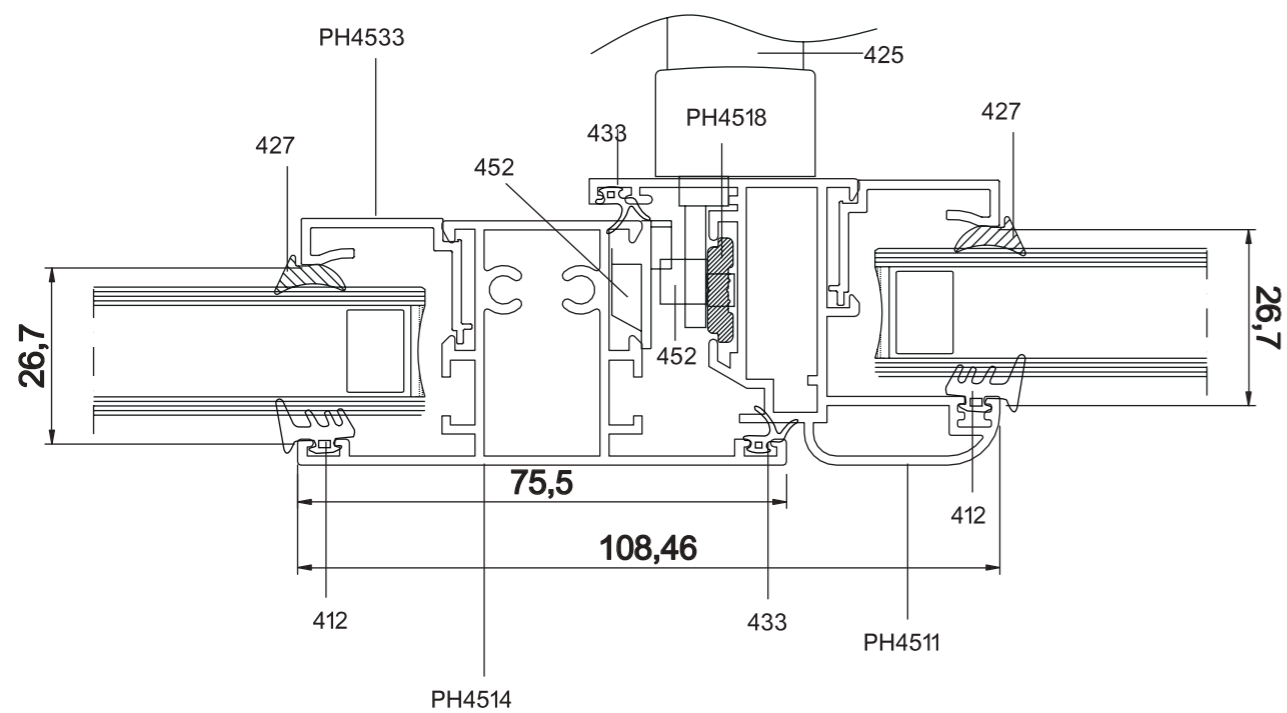
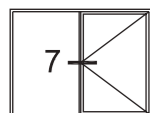
PH-45

پنجره لولایی نرمال



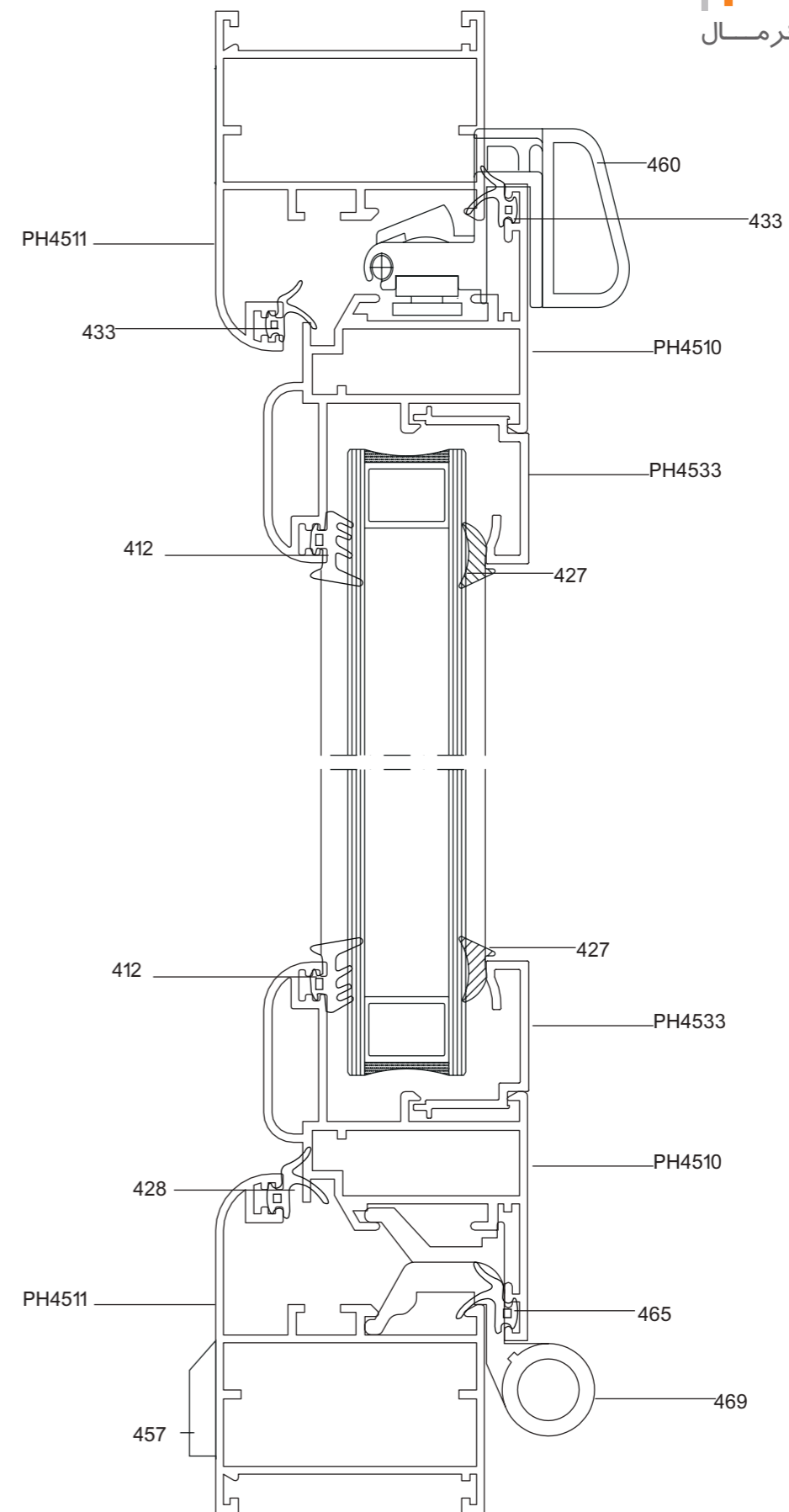
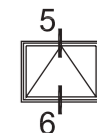
PH-45

پنجره لولایی نرمال



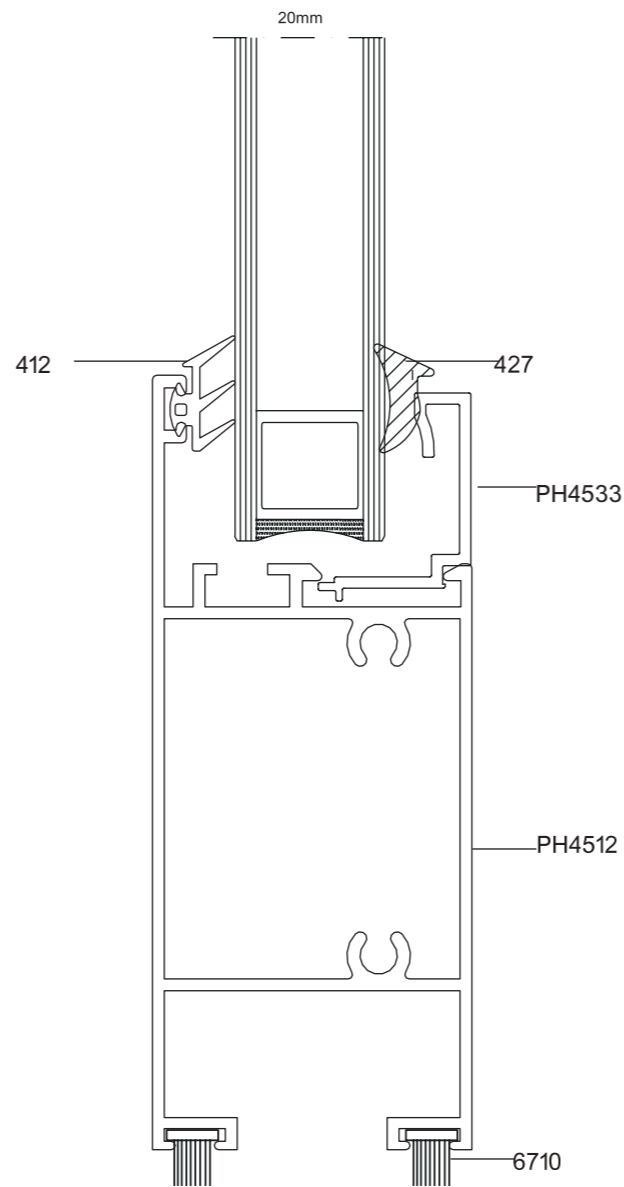
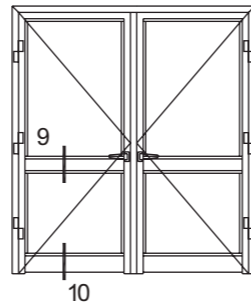
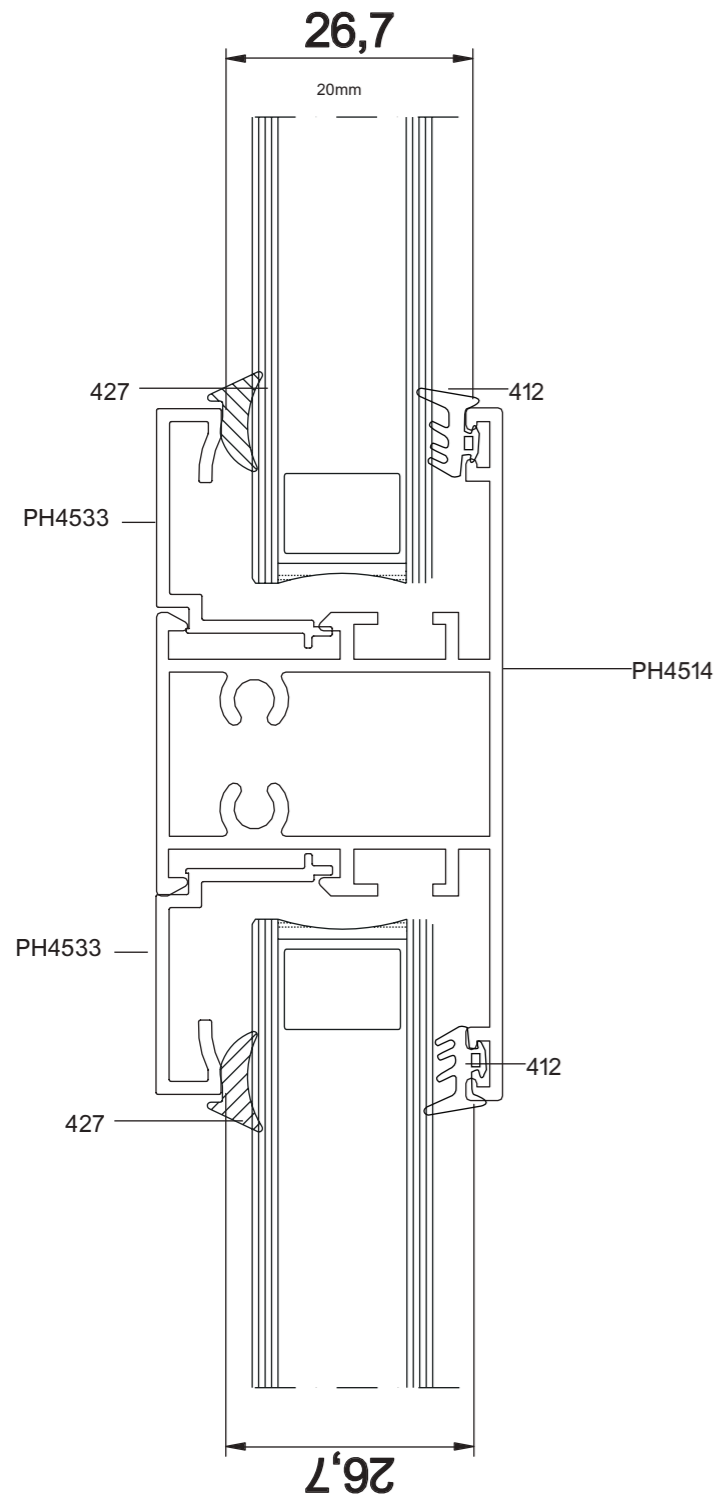
PH-45

پنجره لولایی نرمال



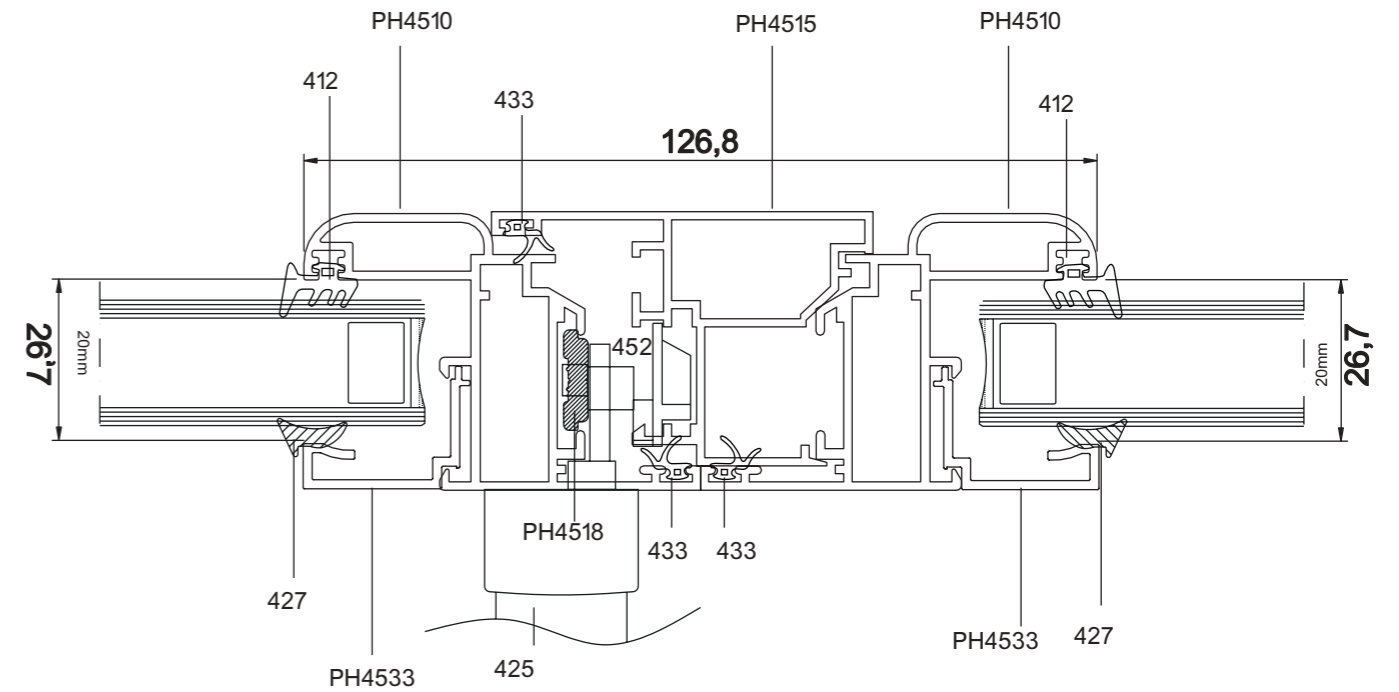
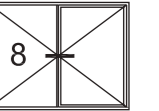
PH-45

پنجره لولایی نرمال



PH-45

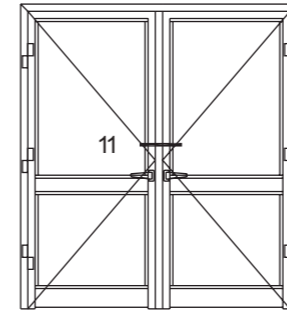
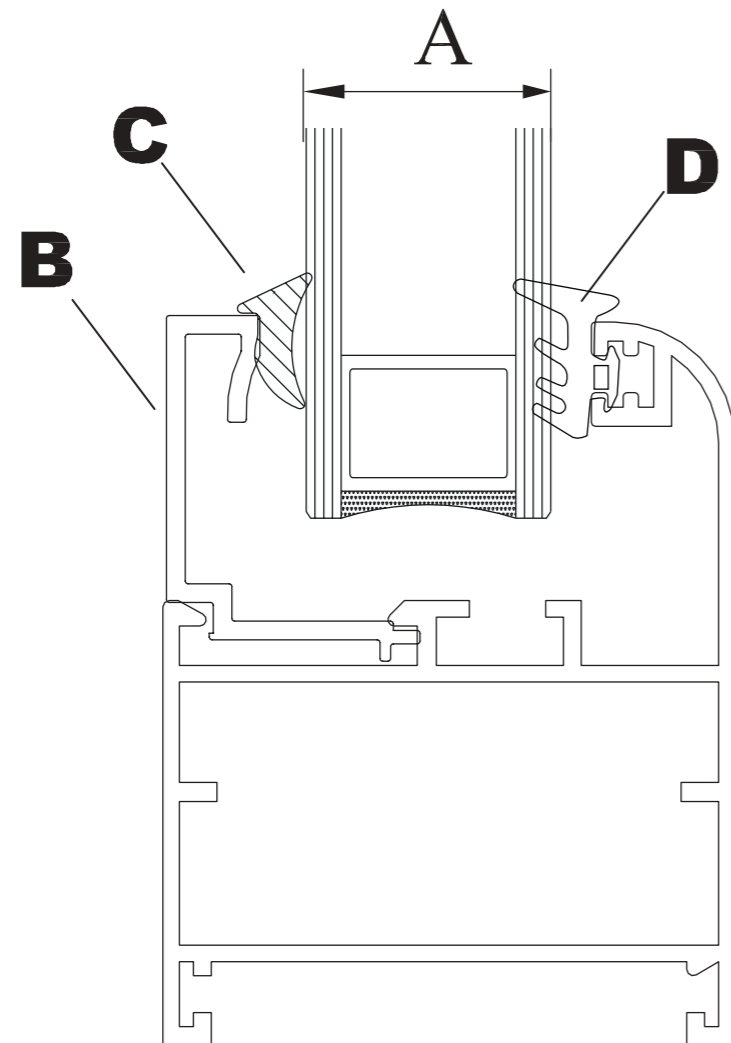
پنجره لولایی نرمال



PH-45

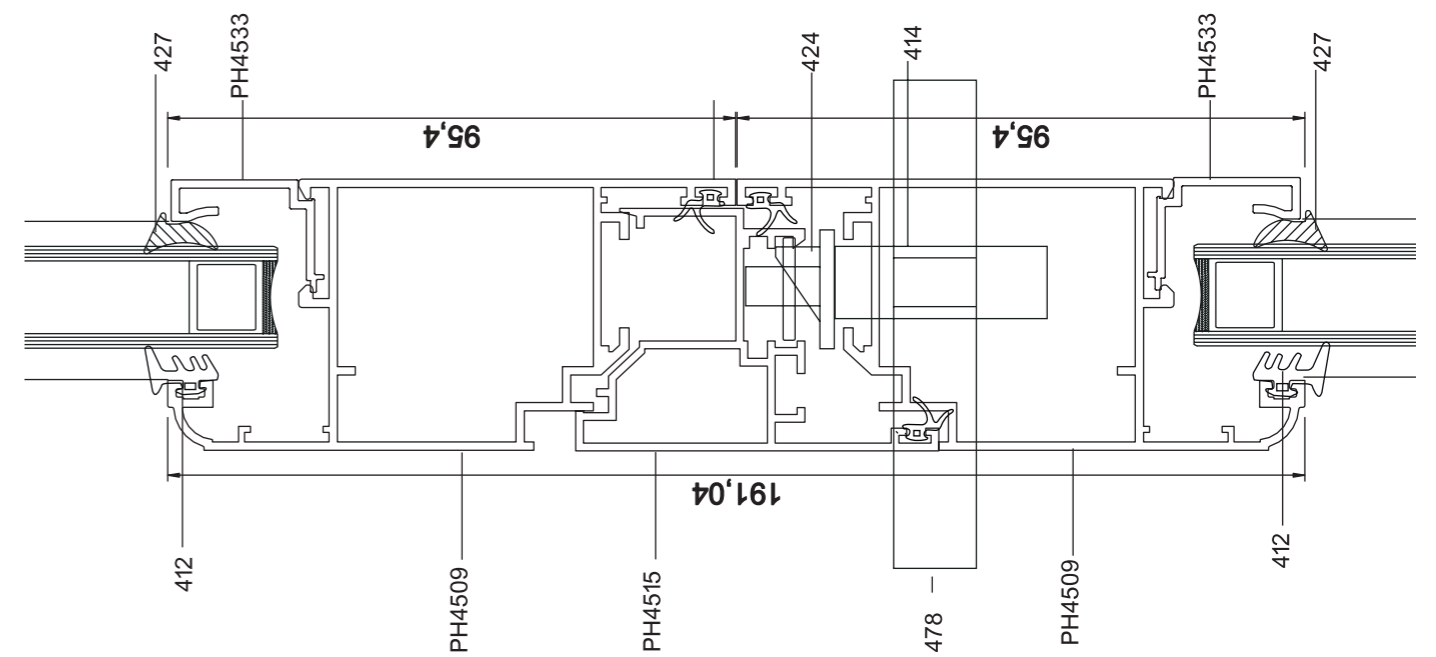
پنجره لولایی نرمال

B انواع زوار	C انواع لاستیک داخلی	A انواع شیشه	D انواع لاستیک خارجی
PH4533	427	20	412
PH4513	426	20	412
PH4517	427	8	412
PST1244	427	10	412

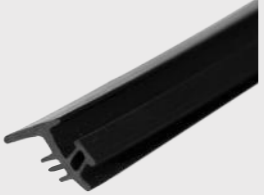
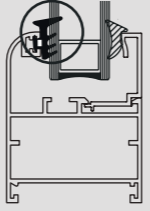

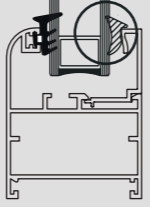

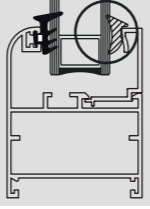
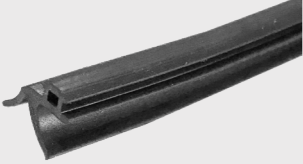
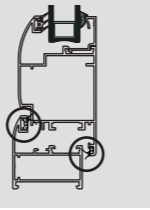
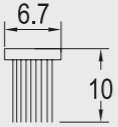
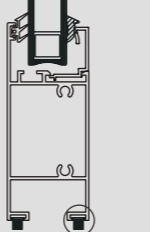

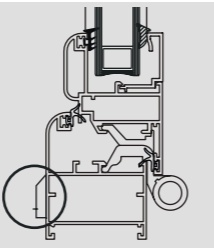

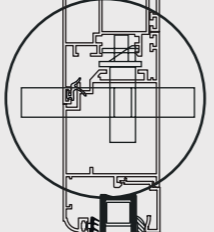


PH-45

پنجره لولایی نرمال



PH-45
پنجره لولایی نرمال

کد	نام قطعه	Accessories	مورد مصرف
۴۱۲	لاستیک شیشه از بیرون		
۴۲۷	لاستیک شیشه داخل		
۴۲۶	لاستیک شیشه داخل		
۴۳۳	لاستیک شیاردار چهارچوب و لنگه		
۶۷۱۰			
۴۵۷	درب پوش آب رو		
۴۲۴	قفل مقابل قابل تنظیم		

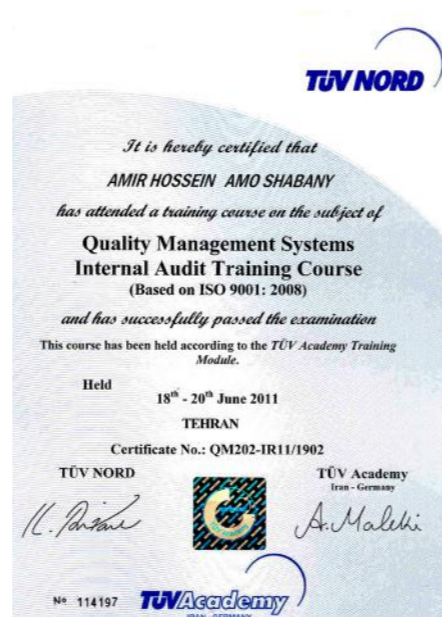
Accessories

کد	نام قطعه	Accessories	مورد مصرف
۴۲۵	دستگیره تک زبانه		
۴۵۵	ضامن درجه		
۴۶۰	قفل موشکی		
۴۵۲	ست کیپر		
SL4509D8	گونیا پیچ خور لنگه درب		
PL4509D8	گونیا پرسی لنگه درب		
PL4516	گونیا پرسی لنگه درب بیرون باز شو		

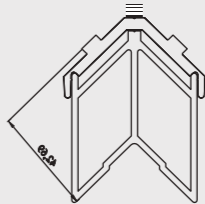
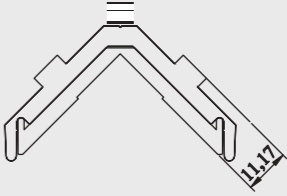
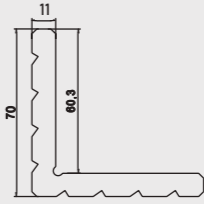
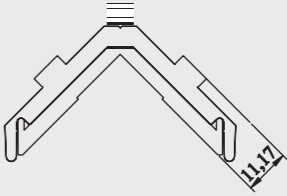
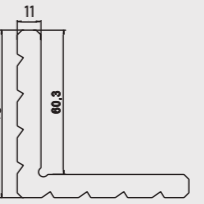
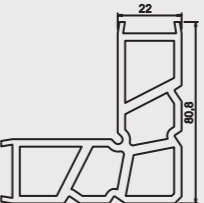
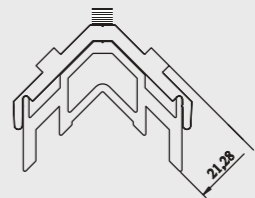
مورد مصرف	Accessories	نام قطعه	کد						
		کشو مغزی	۷۸۳						
 <table border="1" data-bbox="1825 630 1973 682"> <tr> <td>A</td> <td>B</td> <td>L</td> </tr> <tr> <td>۲۰</td> <td>۴۰</td> <td>۸۰</td> </tr> </table>	A	B	L	۲۰	۴۰	۸۰		سیلندر قفل ۸ کنار	۷۸۴
A	B	L							
۲۰	۴۰	۸۰							
		دستگیره درب سوچی	۷۸۵						
		لولا دو تکه پنجره	۷۸۶						
		لولا سه تکه	۷۸۷						
		قطعه پلاستیکی مولین متحرک	۷۸۸						
		قفل ۴,۵	۷۸۹						

گواهینامه ها

مجتمع صنعتی آلومینیوم پیمان در حال حاضر تحت سیستم بین المللی مدیریت کیفیت ISO 9001:2015 گواهینامه بین المللی خود را با شماره No.4753124 از موسسه TUV International دریافت نموده است . این گواهینامه به معنای تقویت بیشتر باور اصلی و تعهد ما در تهیه محصول با کیفیت و کیفیت خدمات قابل ارائه به مشتریان خود ، هم در داخل ایران و هم در سطح بین المللی است.



Certifications

Accessories	نام قطعه	کد
	گونیا پیچ خور لنگه درب بیرون بازشو	SL4516
	گونیا پیچ خور فریم	SL4511
	گونیا پرسی فریم	PL4511
	گونیا پیچ خور لنگه پنجره	SL4510
	گونیا پرسی لنگه پنجره	PL4510
	گونیا پرسی لنگه پنجره	PL4552
	گونیا پیچ خور لنگه پنجره	SL4552