

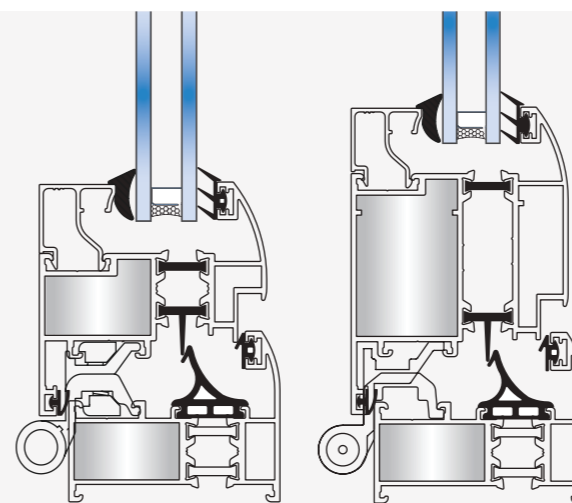
PHT-60

پنجره لولایی ترمال بریک
Thermal Break Hinged

ویژگی های سیستم PHT60

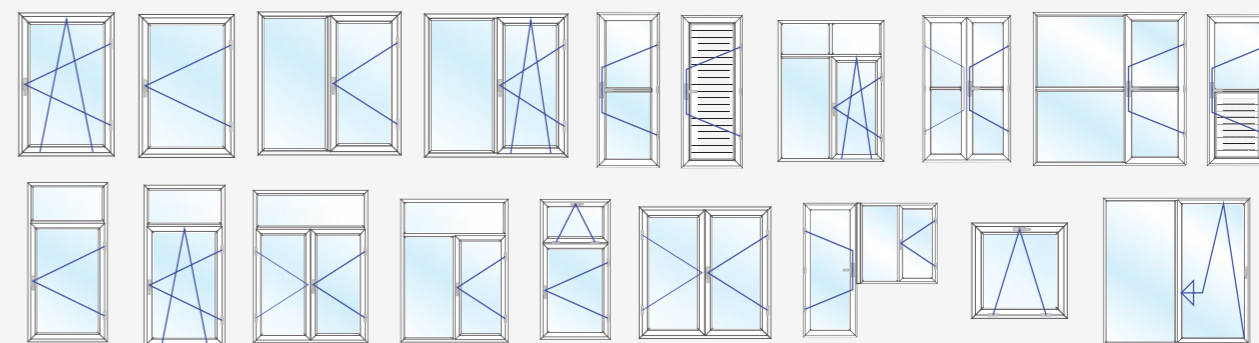
- ۱. عرض فریم ۶۰ میلی متر
- ۲. عرض پلی آمید مصرفی در این سیستم ۲۴ میلی متر میباشد لذا عایق حرارتی مناسبی ایجاد میشود
- ۳. امکان نصب شیشه تک جداره و ۲ جداره از ضخامت ۶ تا ۳۲ میلی متر
- ۴. مناسب برای مناطق گرمسیر و سرد سیر
- ۵. امکان نصب یراق فولکس واگنی
- ۶. این سیستم از طریق دوخت تیغه های عایق مقاوم از جنس پلی آمید بین قسمت بیرونی و داخلی پروفیل عایق حرارت میشود و تبادل دمای بیرون و داخل ساختمان به حد اقل میرسد.
- ۷. قابلیت نصب توری پلیسه در نمای خارجی پنجره
- ۸. امکان نصب کرکره داخلی شیشه

Thermal Break Hinged



- قابلیت تفکیک رنگ نمای بیرونی از نمای داخلی پنجره
- هوابندی کامل با استفاده از نوار های EPDM
- قابلیت اجرای کلیه پوششهای پادركوتینگ، آندایز و دکورال
- عملکرد بالا و قابلیت اجرای درب و پنجره به منظور کاربرد های مختلف.

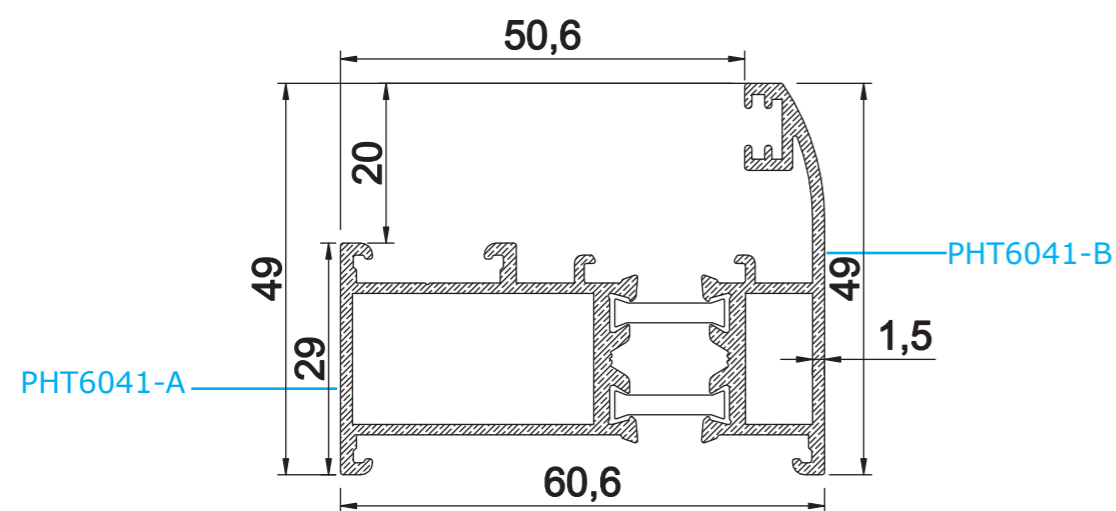
انواع بازشوها



PHT-60

پنجره لولایی ترمال بریک

کد	وزن (کیلوگرم/متر)	L	M
PHT6041-AB	1100	6	

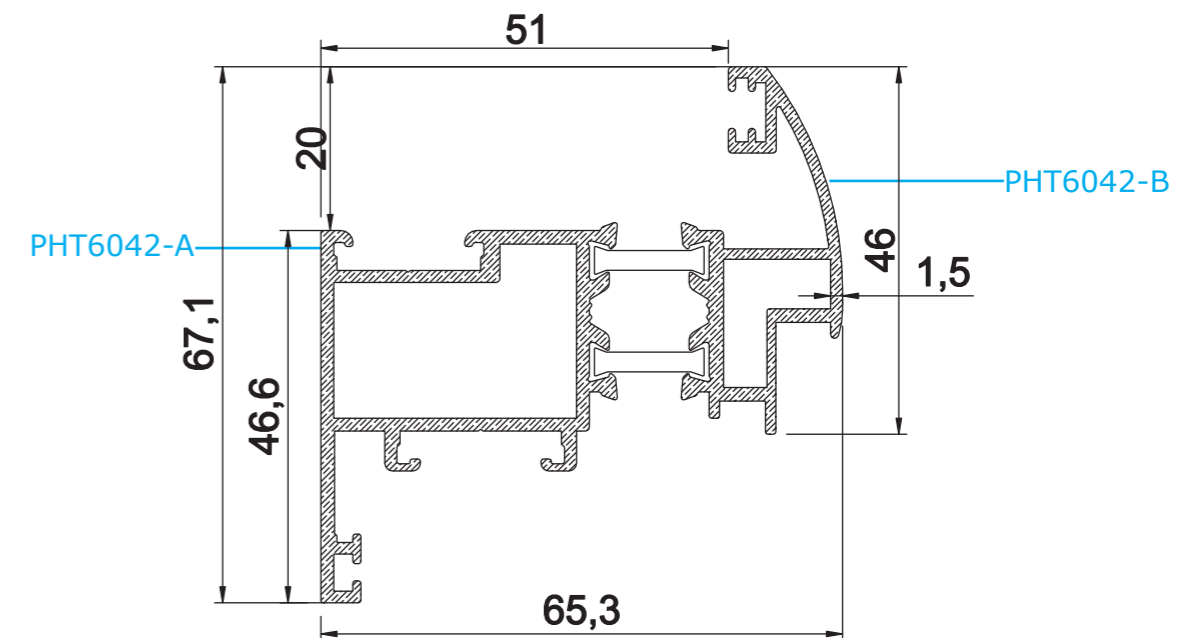


مقطع	فیکسچر	ارتفاع فیکسچر	عرض فیکسچر
PHT6041-A	SL6041A یا PL6041A	16mm	30mm
PHT6041-B	PL6041B	16mm	8mm

PHT-60

پنجره لولایی ترمال بریک

کد	وزن (کیلوگرم/متر)	L	M
PHT6042-AB	1035	6	

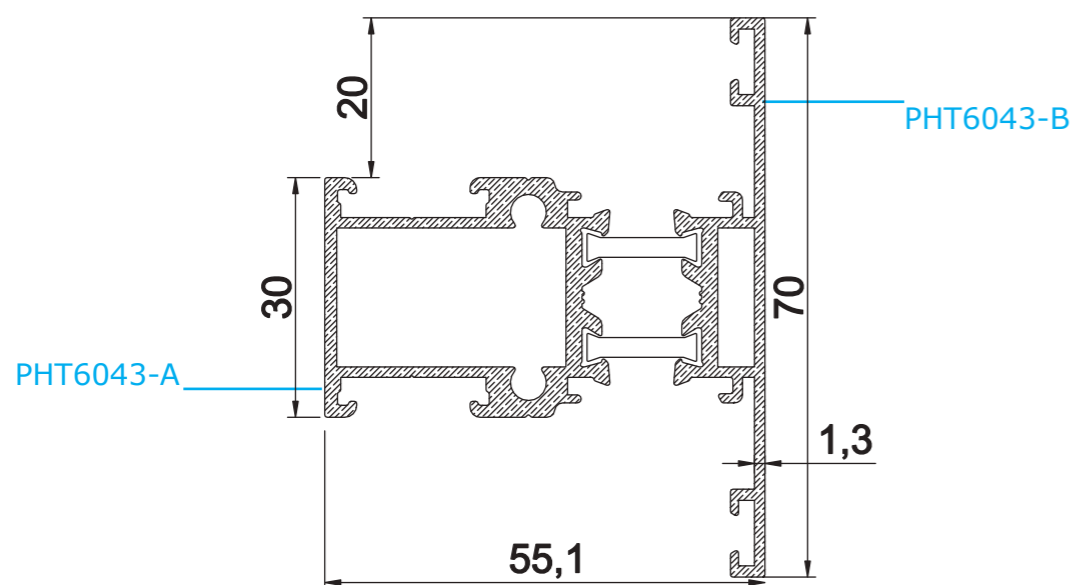


مقطع	فیکسچر	ارتفاع فیکسچر	عرض فیکسچر
PHT6042-A	SL6042A یا PL6042A	15mm	30mm
PHT6042-B	PL6042B	15mm	5mm

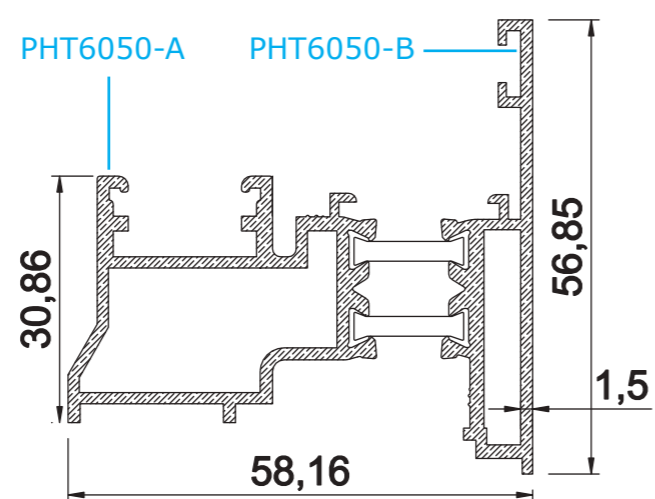
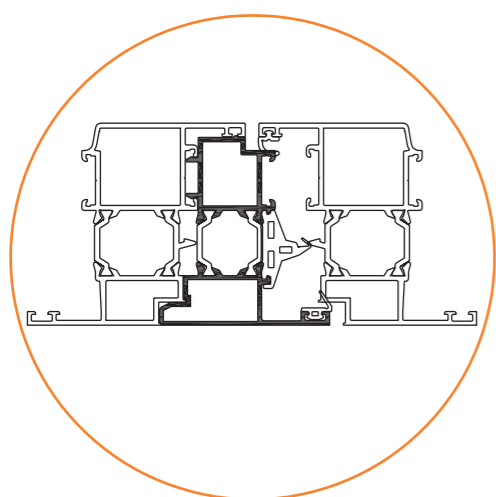
PHT-60

پنجره لولایی ترمال بریک

کد	وزن (کیلوگرم/متر)	L	M
PHT6043-AB	1060	6	



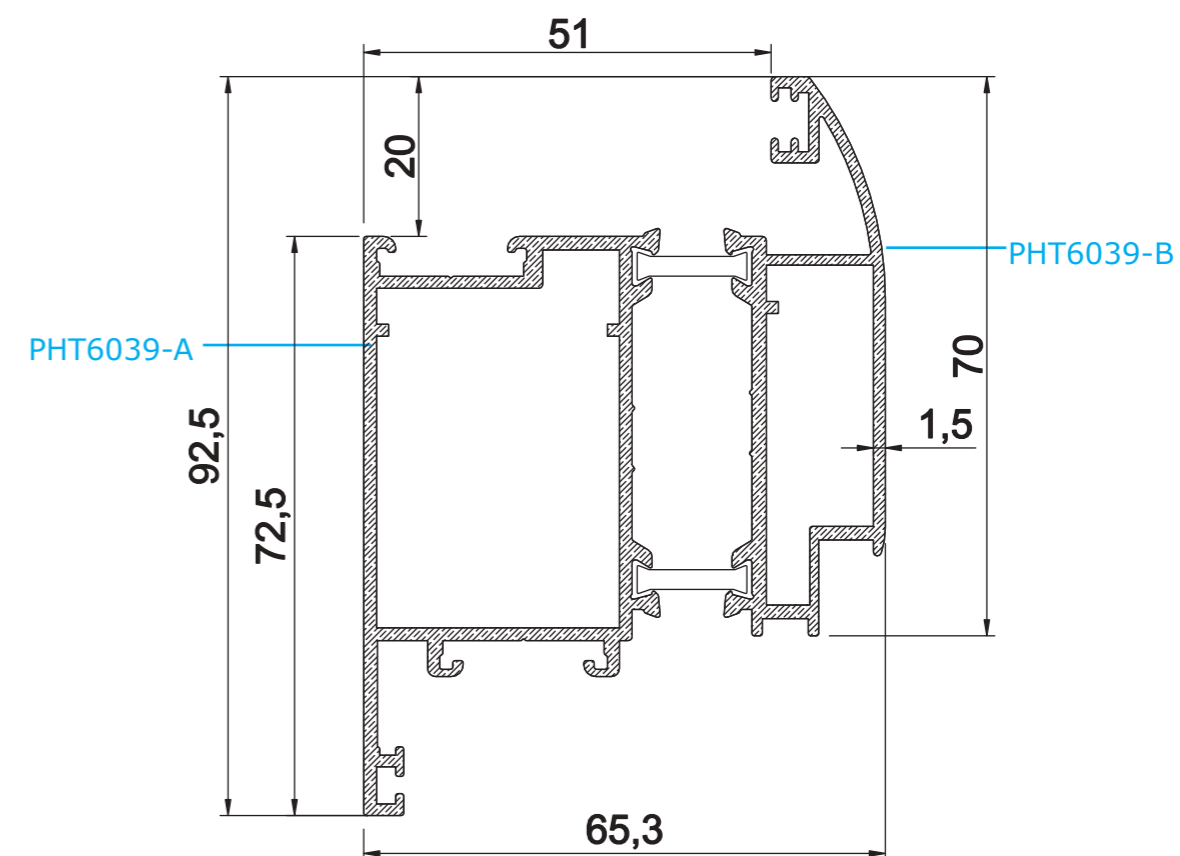
کد	وزن (کیلوگرم/متر)	L	M
PHT6050-AB	982	6	



PHT-60

پنجره لولایی ترمال بریک

کد	وزن (کیلوگرم/متر)	L	M
PHT6039-AB	1690	6	

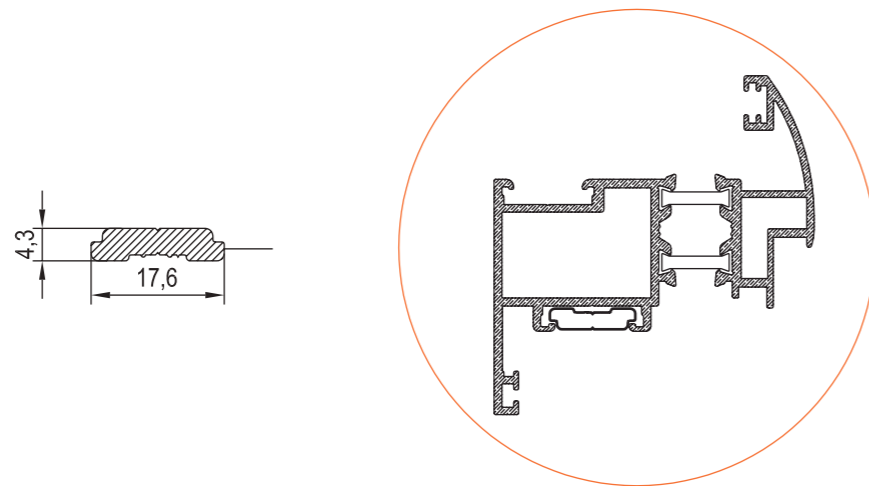


مقطع	فیکسچر	ارتفاع فیکسچر	عرض فیکسچر
PHT6039-A	SL6039A یا PL6039A	42mm	27mm
PHT6039-B	PL6039B	42mm	5mm

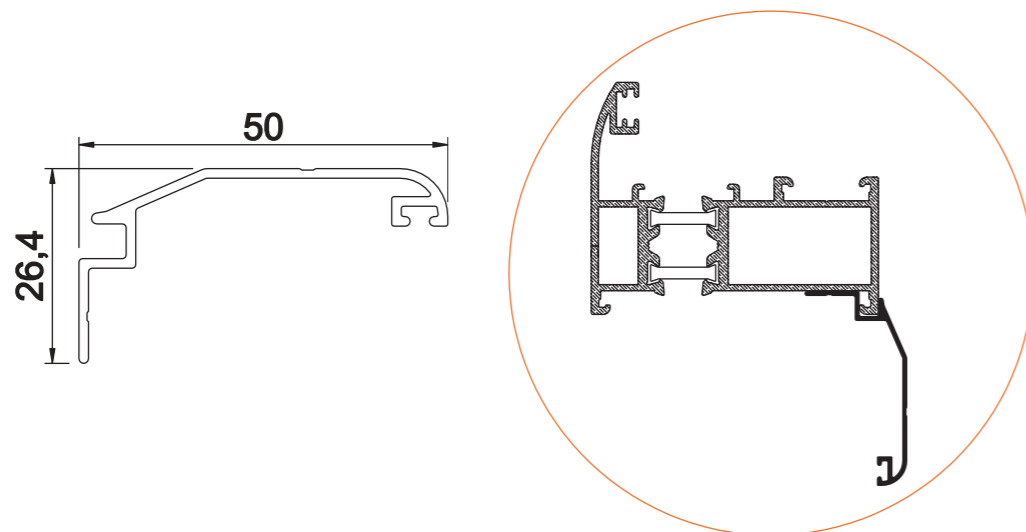
PHT-60

پنجره لولایی ترمال بریک

کد	وزن (کیلوگرم/متر)	L	M
PH4518	170	6	



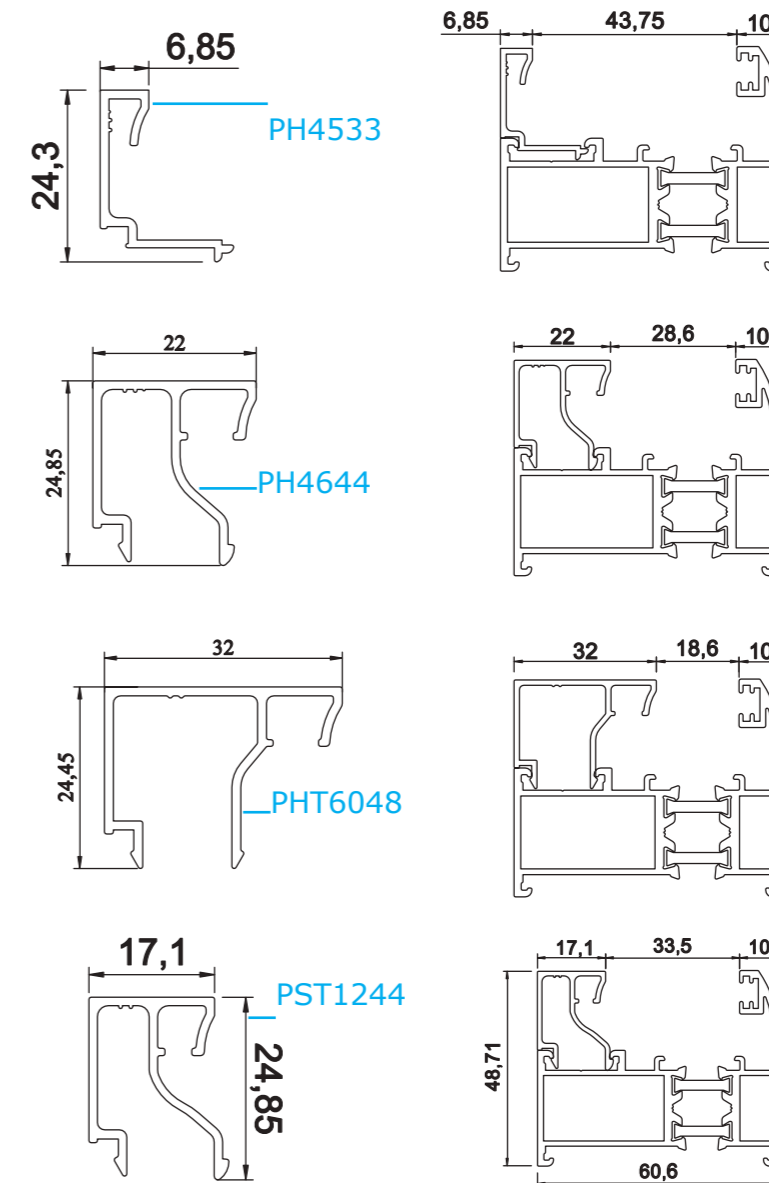
کد	وزن (کیلوگرم/متر)	L	M
PH6307	250	6	



PHT-60

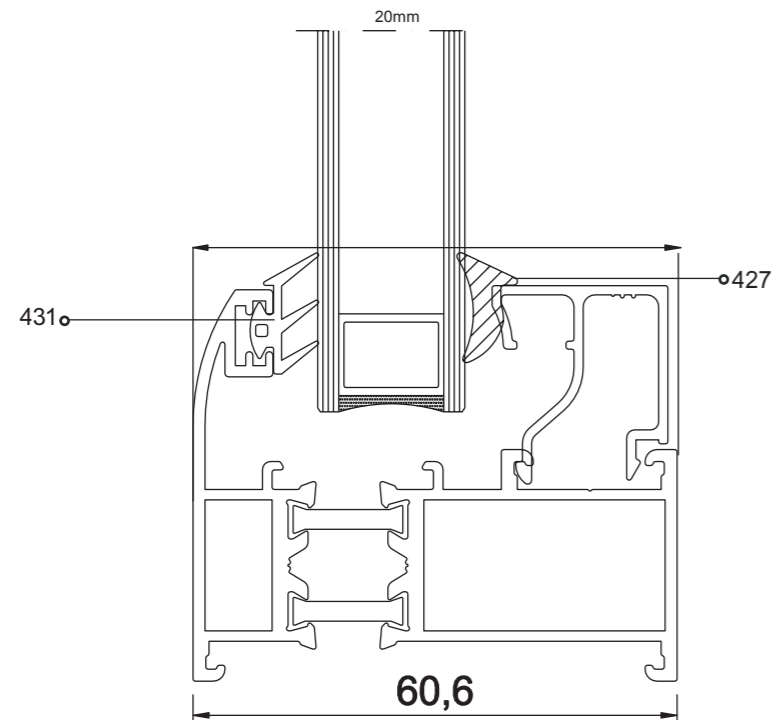
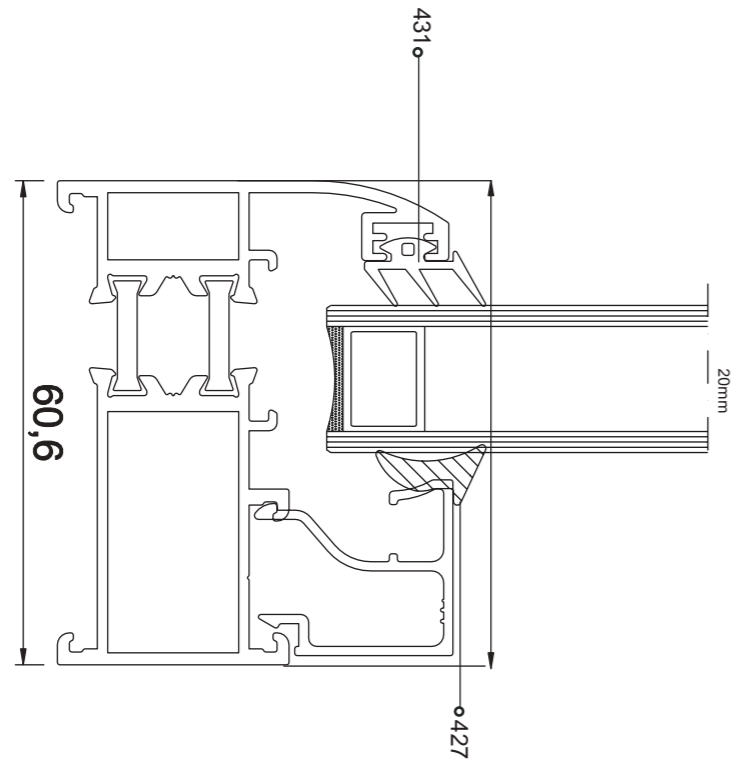
پنجره لولایی ترمال بریک

کد	وزن (کیلوگرم/متر)	L	M
PH4533	180	6	
PH4644	245	6	
PHT6048	245	6	
PST1244	250	6	



PHT-60

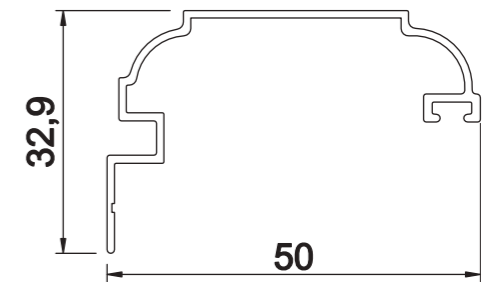
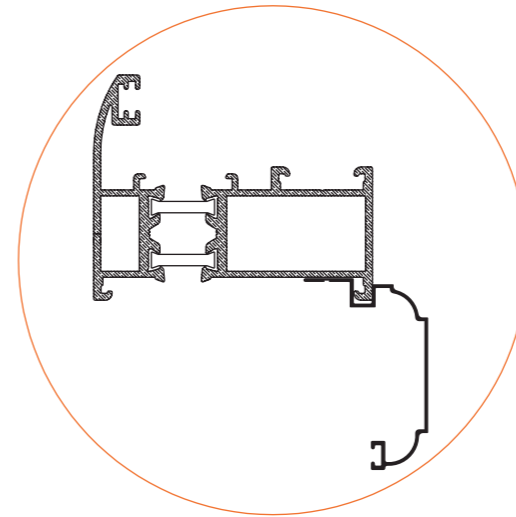
پنجره لولایی ترمال بربک



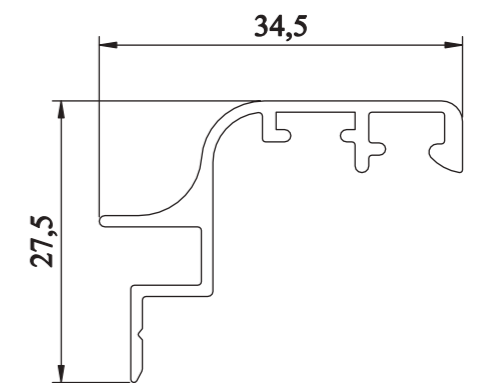
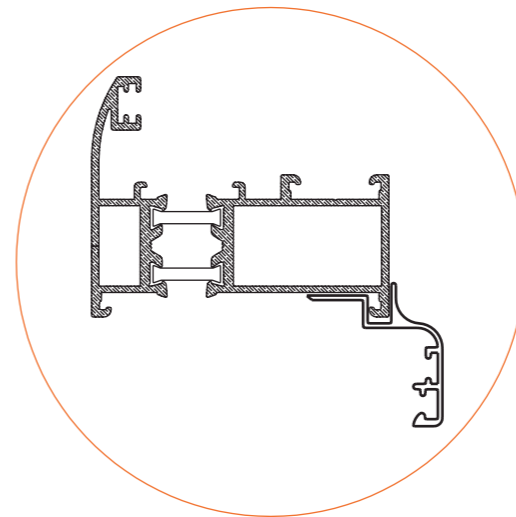
PHT-60

پنجره لولایی ترمال بربک

کد	وزن (کیلوگرم/متر)	L	M
PH6330	285	↔	6

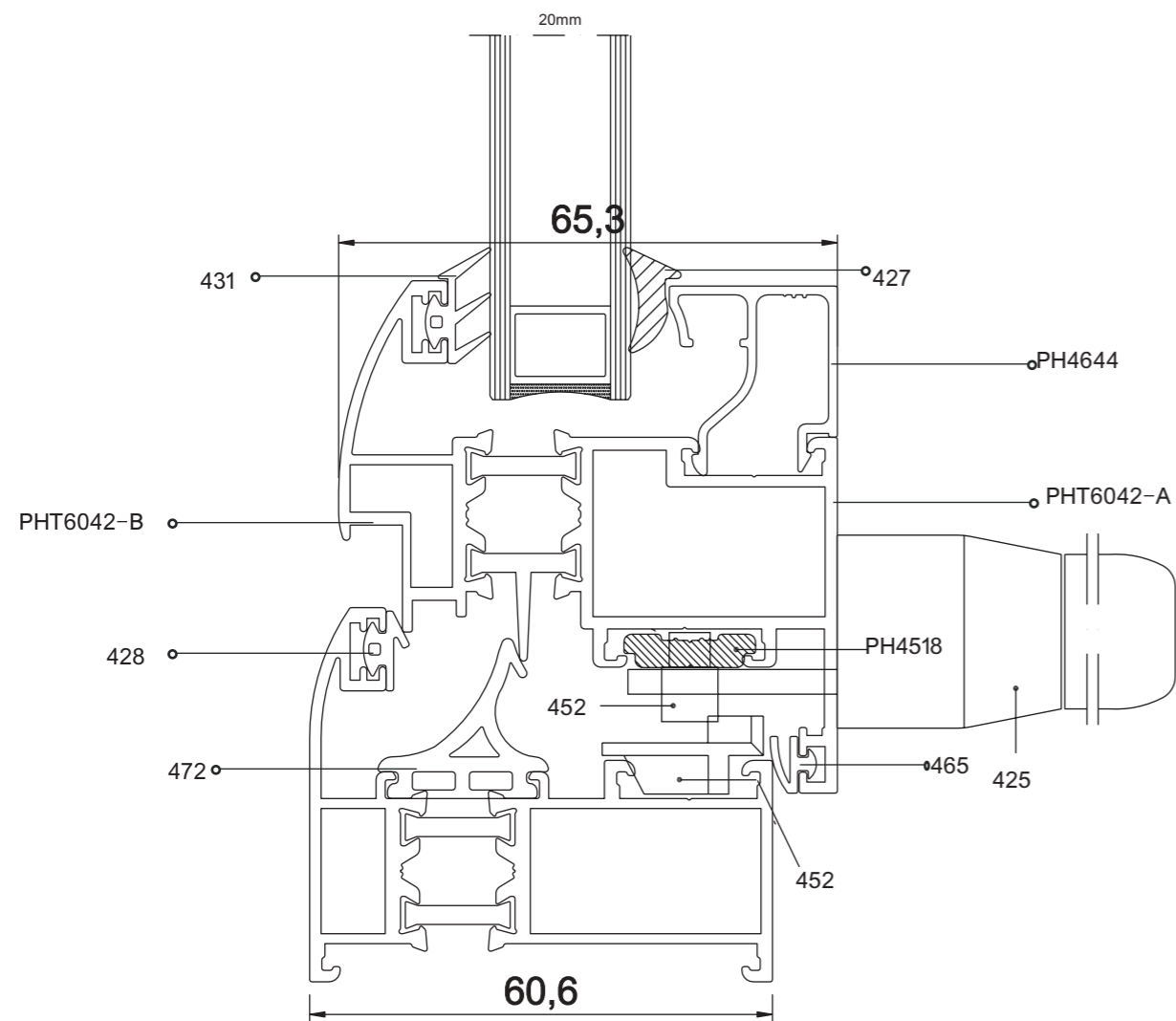


کد	وزن (کیلوگرم/متر)	L	M
PH6336	290	↔	6



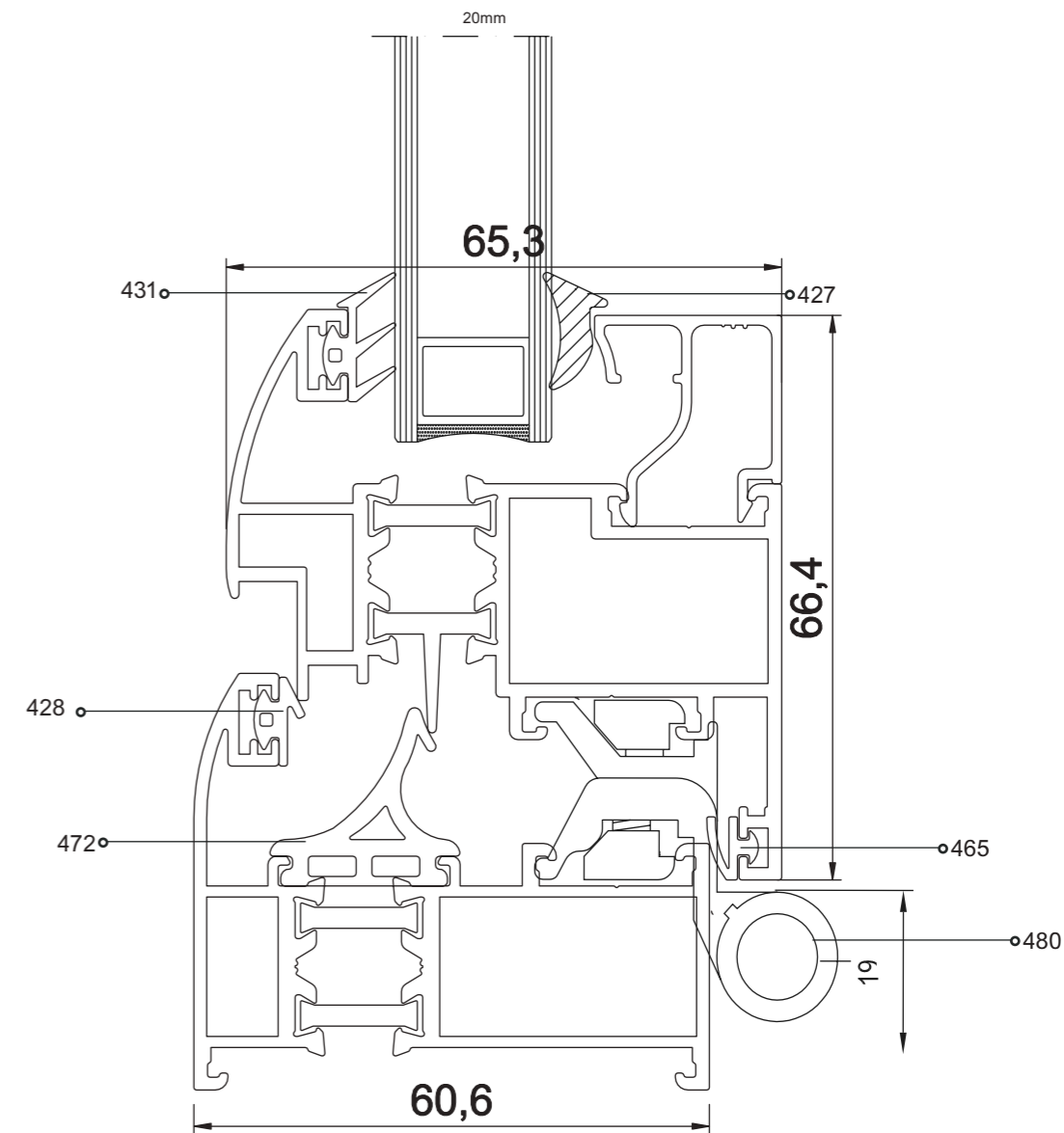
PHT-60

پنجره لولایی ترمال بریک



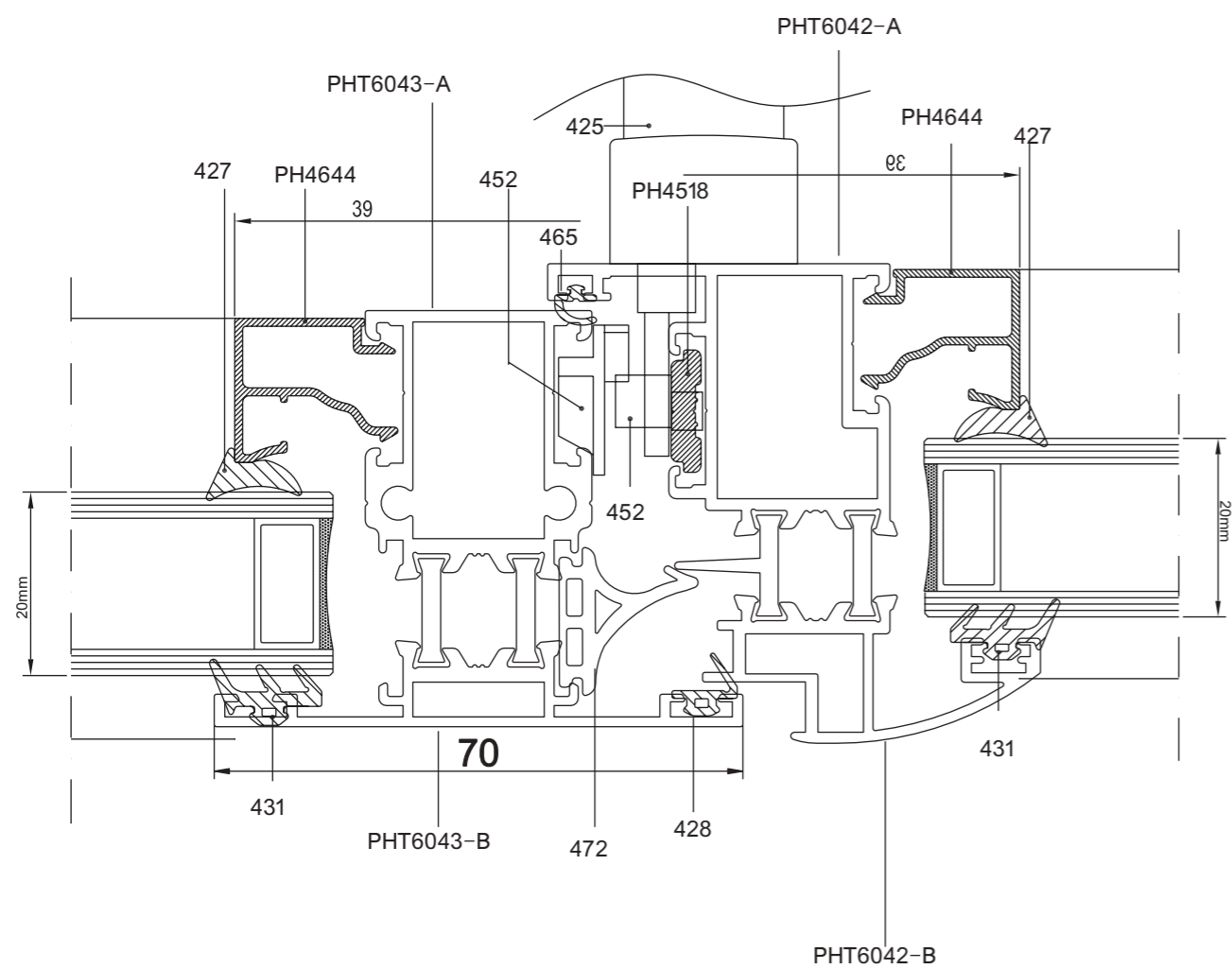
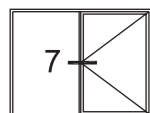
PHT-60

پنجره لولایی ترمال بریک



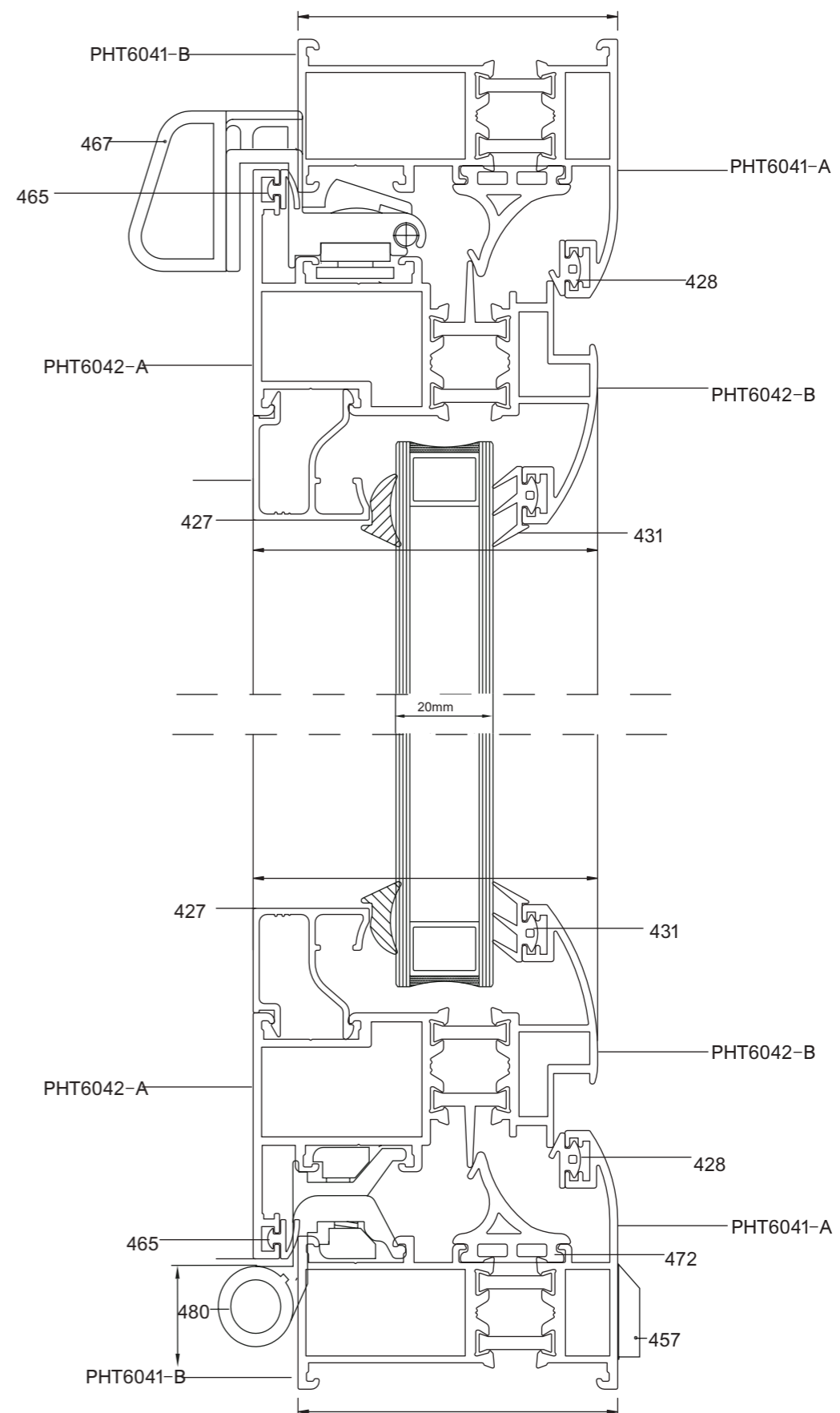
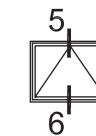
PHT-60

پنجره لولایی ترمال بریک



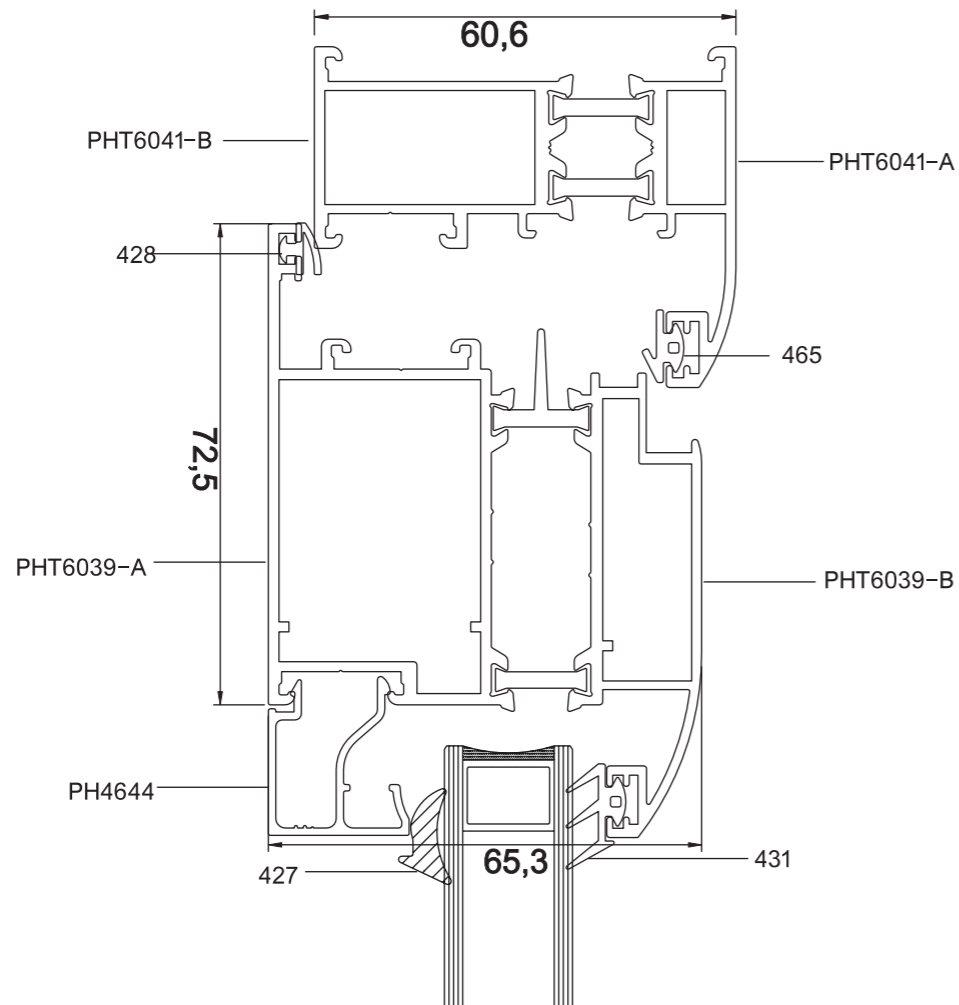
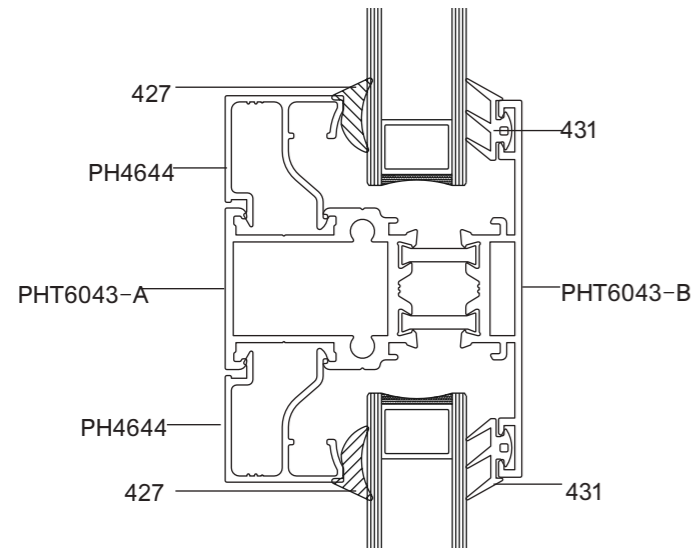
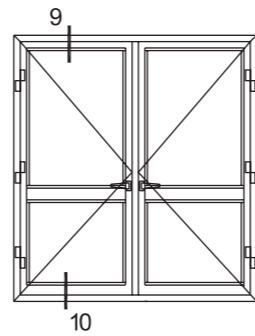
PHT-60

پنجره لولایی ترمال بریک



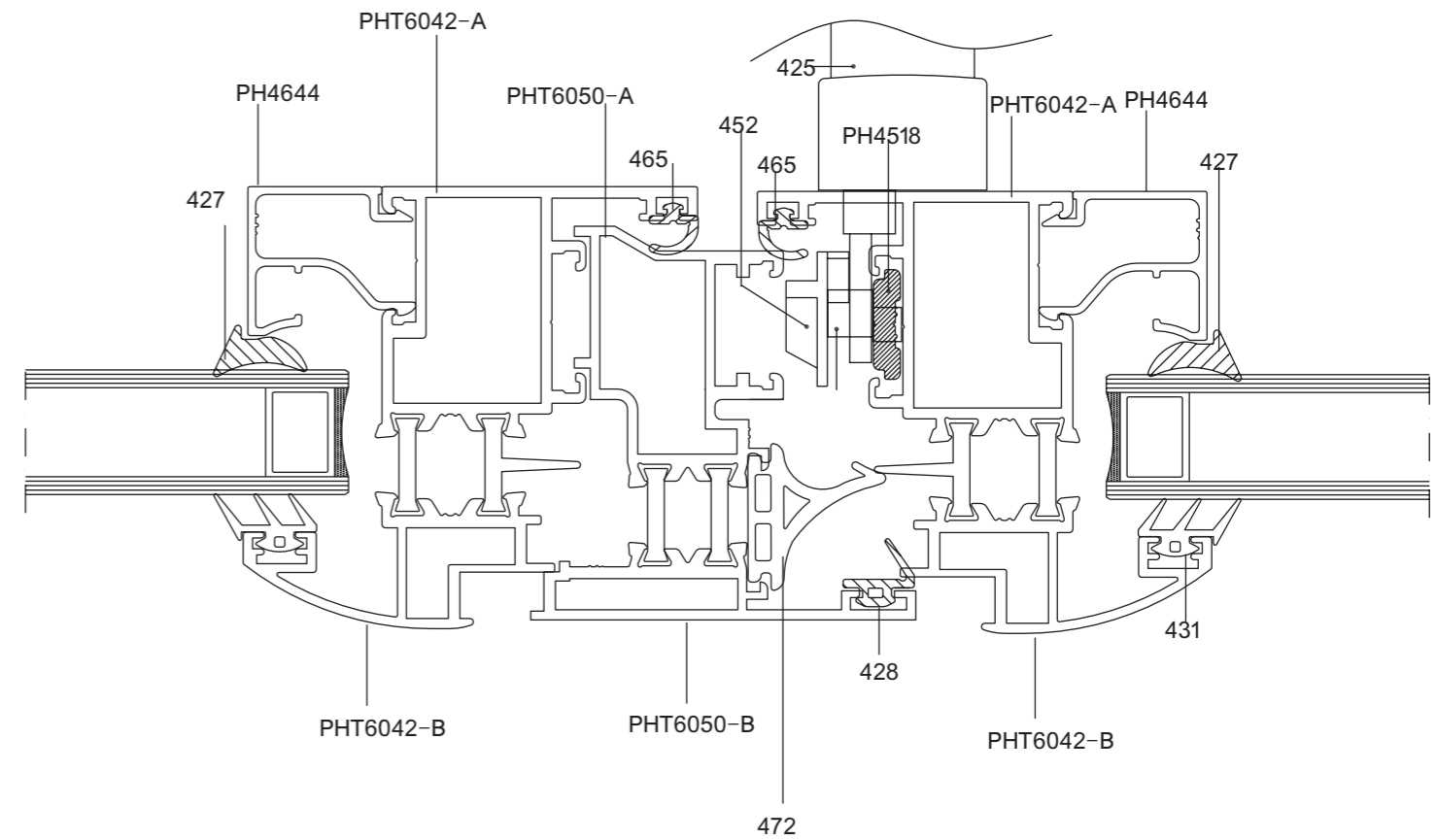
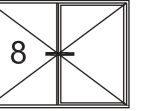
PHT-60

پنجره لولایی ترمال بریک



PHT-60

پنجره لولایی ترمال بریک



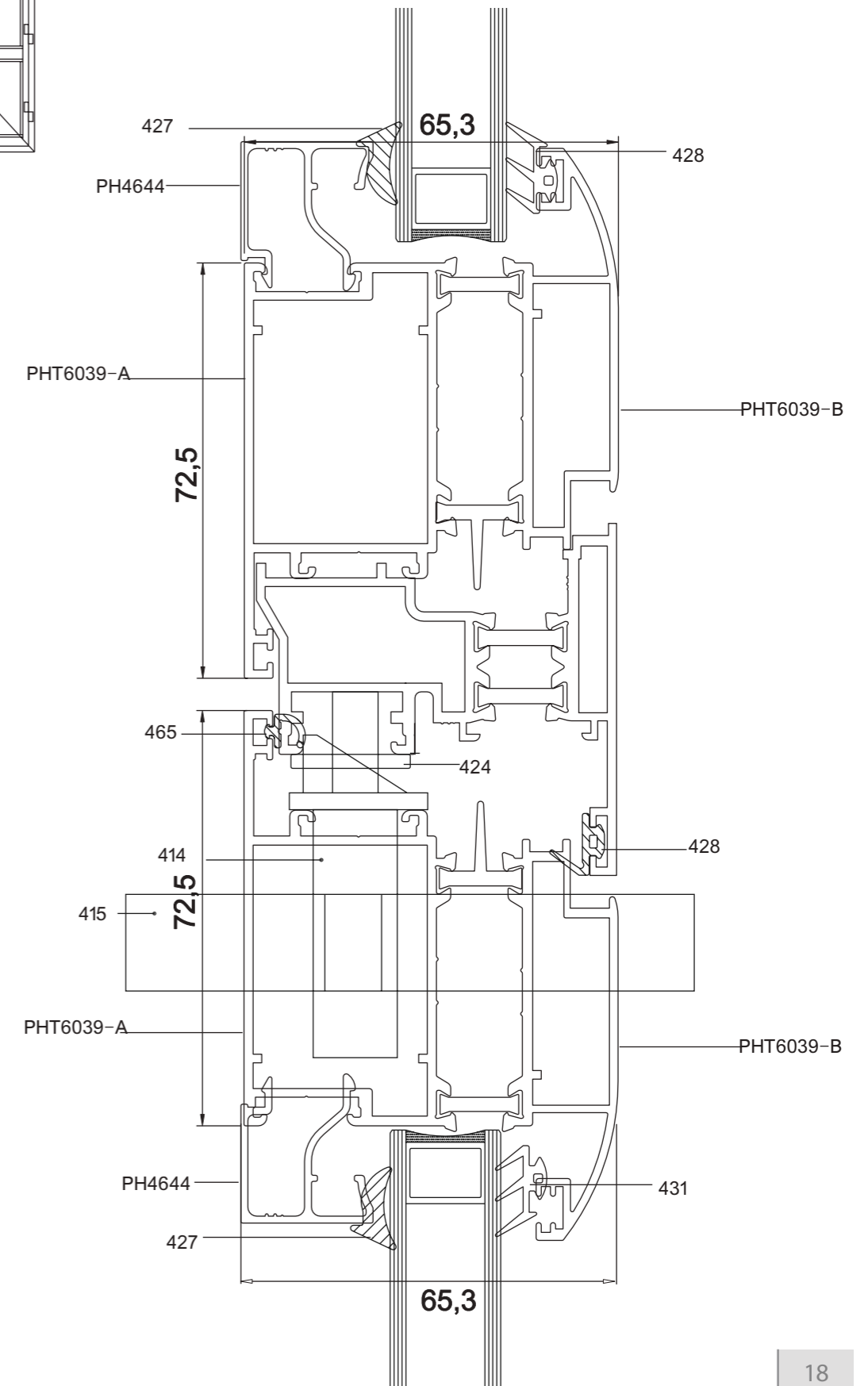
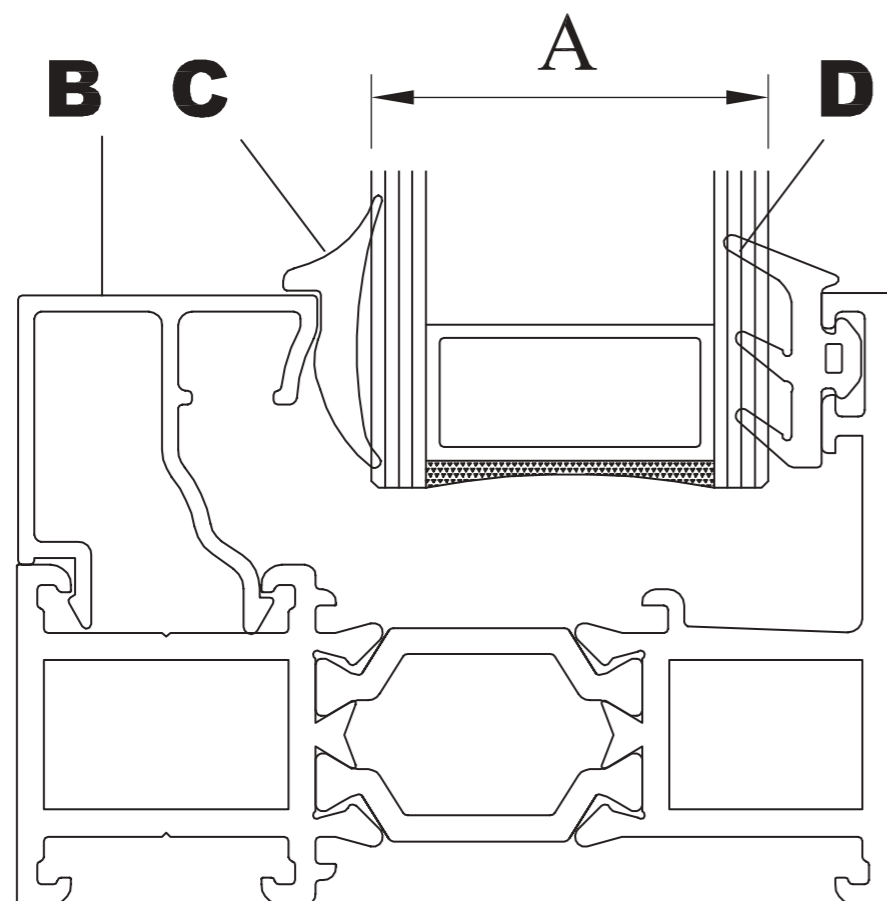
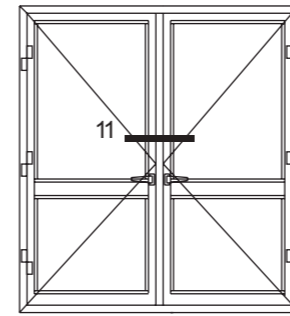
PHT-60


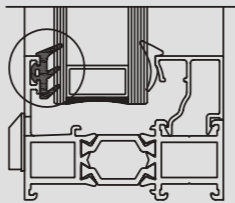

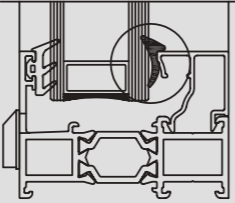

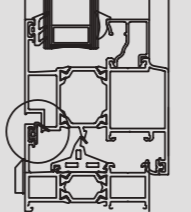

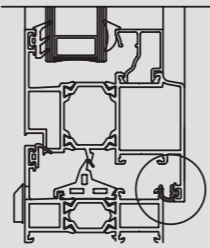

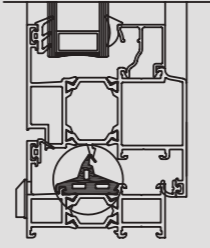

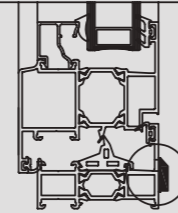

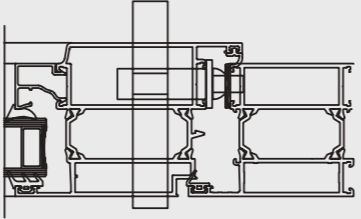
پنجره لولایی ترمال بريك

PHT-60

پنجره لولایی ترمال بريك


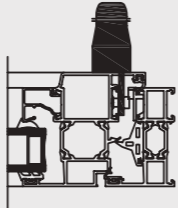


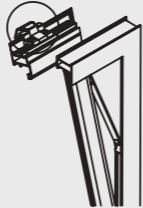
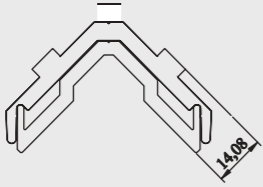
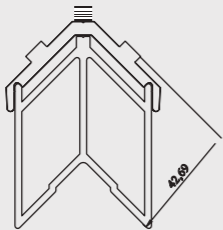
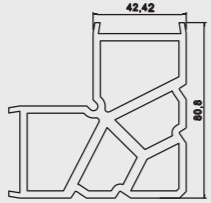
B انواع زوار	C انواع لاستیک داخلی	A سایز شیشه	D انواع لاستیک خارجی
6048	427	10	431
4644	427	20	431
4645	427	36	431
1244	427	24	431

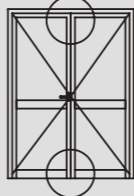
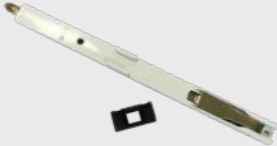
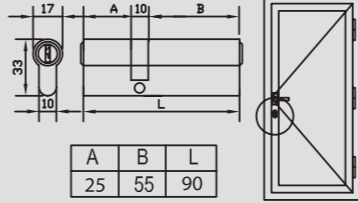

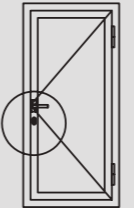

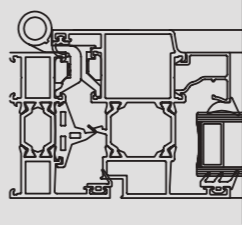

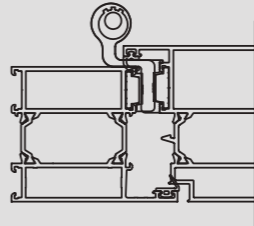

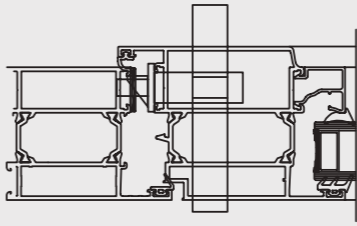
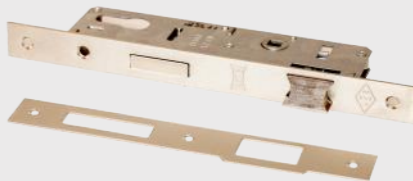
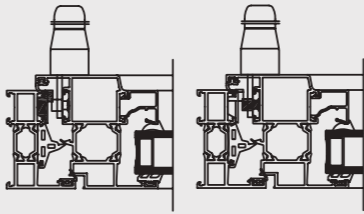



کد	نام قطعه	Accessories	مورد مصرف
۴۳۱	لاستیک شیشه از بیرون		
۴۲۷	لاستیک شیشه داخل		
۴۲۸	لاستیک شیاردار چهار چوب		
۴۶۵	لاستیک شیار دار لنکه		
۴۷۲	لاستیک کله اسبی		
۴۵۷	درب پوش آب رو		
۴۲۴	قفل مقابل قابل تنظیم		

Accessories

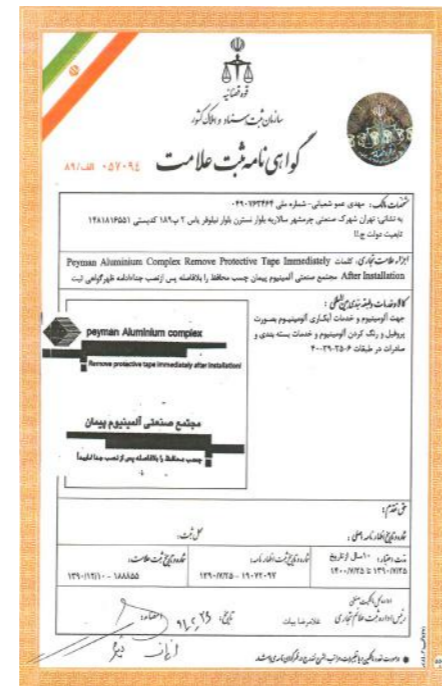


کد	نام قطعه	Accessories	مورد مصرف
۴۲۵	دستگیره تک زبانه		
۴۵۵	ضامن درجه		
۴۶۰	قفل موشکی		
SL6041A	گونیا پیچ خور چهار چوب		
SL6042A	گونیا پیچ خور لنگه پنجره		
SL6039A	گونیا پیچ خور لنگه درب		
PL6039A	گونیا پرسی لنگه درب		

مورد مصرف	Accessories	نام قطعه	کد
		کشو مغزی	۴۱۲
		توپی ۹کنار	۴۱۴
		دستگیره درب سوچی	۴۵۴
		لولا دو تکه پنجره	۴۶۶
		لولا سه تکه	۴۵۴
		قفل	۴۱۴
		ست کیپر	۴۵۴

گواهینامه ها

مجتمع صنعتی آلومینیوم پیمان در حال حاضر تحت سیستم بین المللی مدیریت کیفیت ISO 9001:2015 گواهینامه بین المللی خود را با شماره No.4753124 از موسسه TUV International دریافت نموده است . این گواهینامه به معنای تقویت بیشتر باور اصلی و تعهد ما در تهیه محصول با کیفیت و کیفیت خدمات قابل ارائه به مشتریان خود ، هم در داخل ایران و هم در سطح بین المللی است.



Accessories	نام قطعه	کد
	گونیا پرسى لنگه درب	PL6039B
	گونیا پرسى چهار چوب	PL6041A
	گونیا پرسى چهار چوب	PL6041B
	گونیا پرسى لنگه پنجره	PL6042A
	گونیا پرسى لنگه پنجره	PL6042B