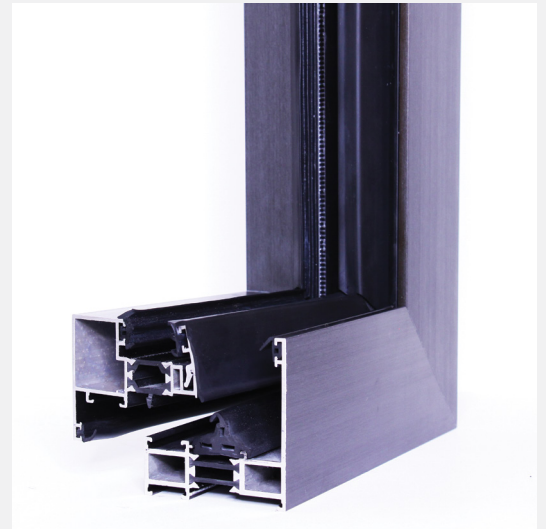
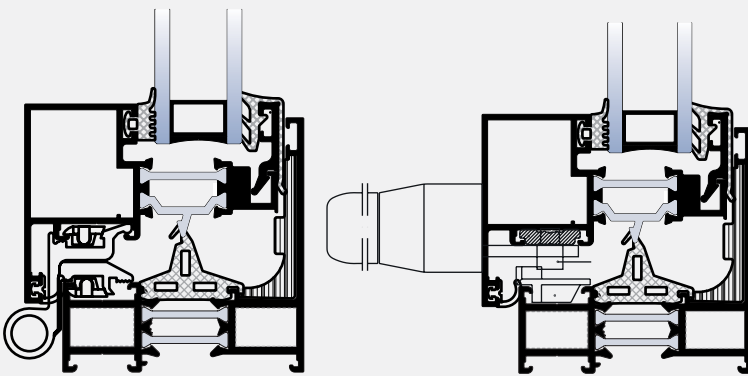


PHT-67

پنجره لولایی ترمال بریک
Thermal Break Hinged Window

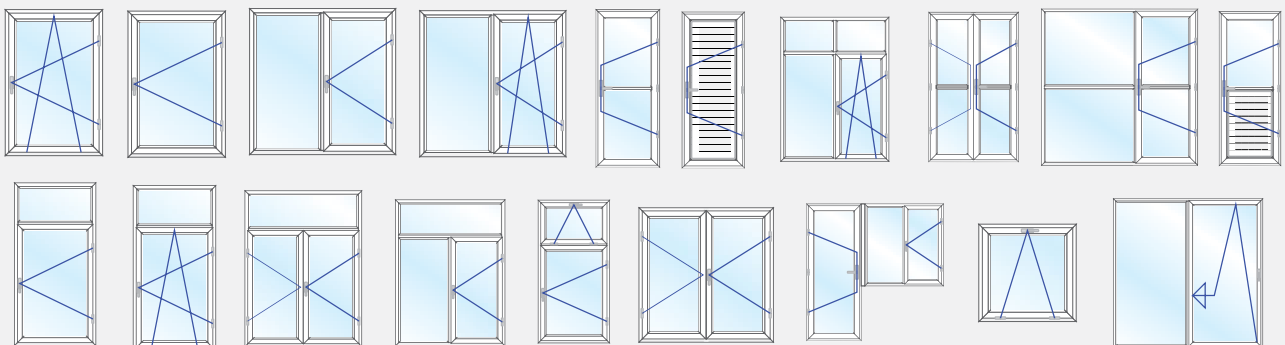
ویژگی های سیستم PHT۶۷

- ۱. عرض فریم ۶۷ میلی متر ، با توجه به عریض شدن این سیستم استقامت بالا به منظور استفاده از شیشه های سنگینتر
- ۲. امکان نصب شیشه تک جداره و ۲ جداره از ضخامت ۶ تا ۳۲ میلی متر
- ۳. امکان نصب کرکره ی داخلی شیشه
- ۴. قابلیت نصب توری پلیسه در نمای خارجی پنجره
- ۵. این سیستم از طریق دوخت تیغه های عایق مقاوم از جنس پلی آمید بین قسمت بیرونی و داخلی پروفیل عایق حرارت میشود و تبادل دمای بیرون و داخل ساختمان به حد اقل میرسد.

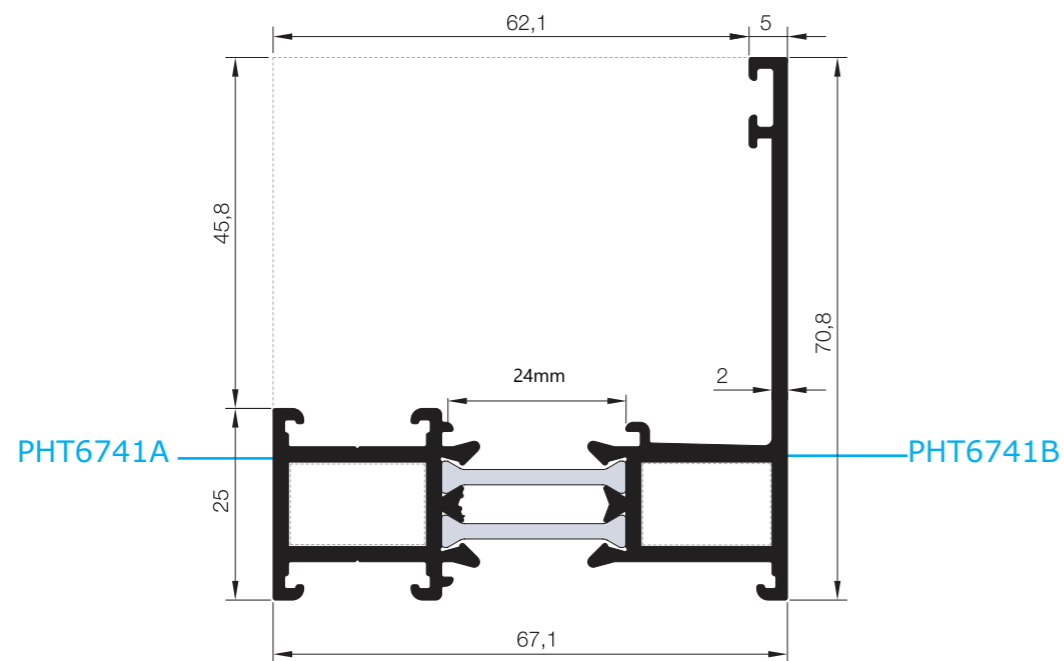


- قابلیت اجرای کلیه پوششهای پادركوتینگ، آندایز و دکورال
- دارای استقامت بالا نسبت به پنجره های U.P.V.C در برابر اشعه آفتاب و عوامل جوی .
- هوابندی کامل با استفاده از نوار های EPDM

انواع بازشوها



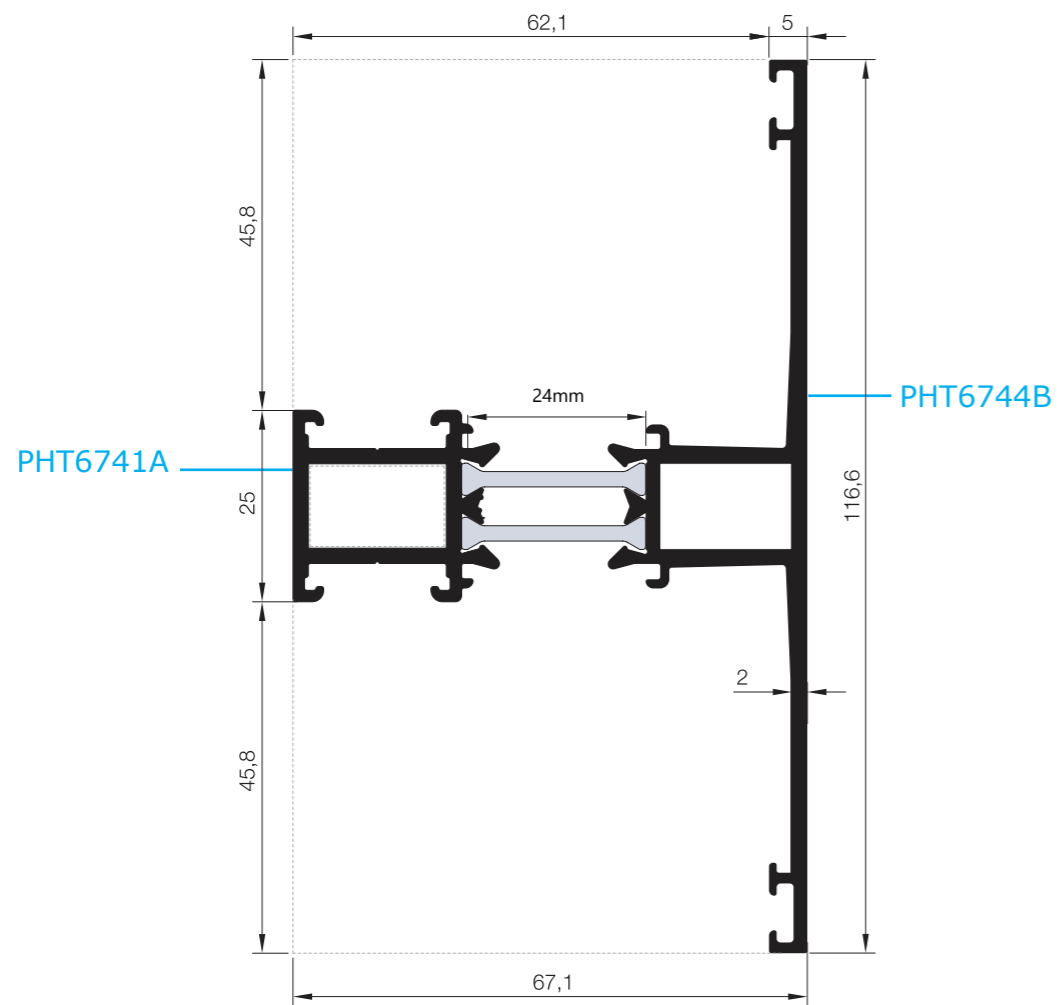
اسم	وزن (کیلوگرم/متر)	L ← M
چهار چوب	1280	6



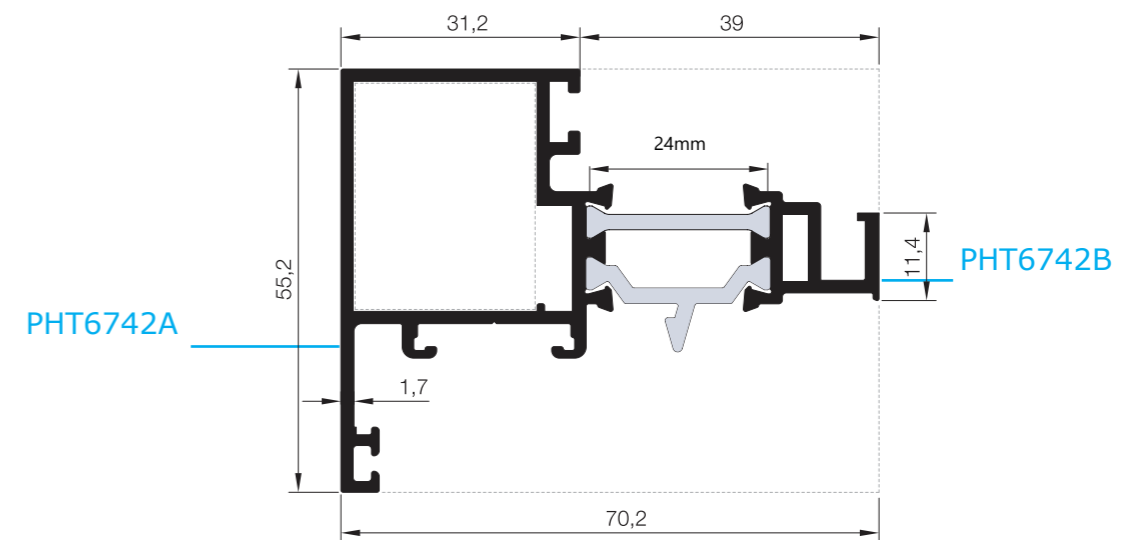
مقطع	فیکسچر	ارتفاع فیکسچر	عرض فیکسچر
PHT6741AB	PL6741A	10mi	17mil
	PL6741B	10mil	17mil

Thermal Break
Hinged Window

اسم	وزن (کیلو گرم/متر)	L ↔ M
مولین ثابت فرانسوی	1540	6

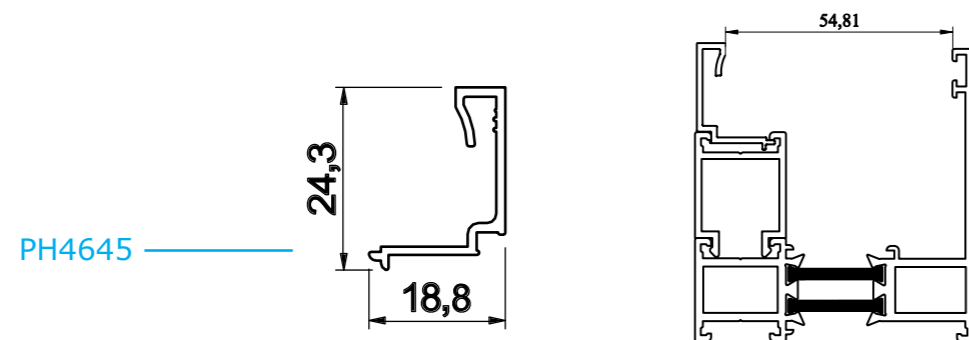
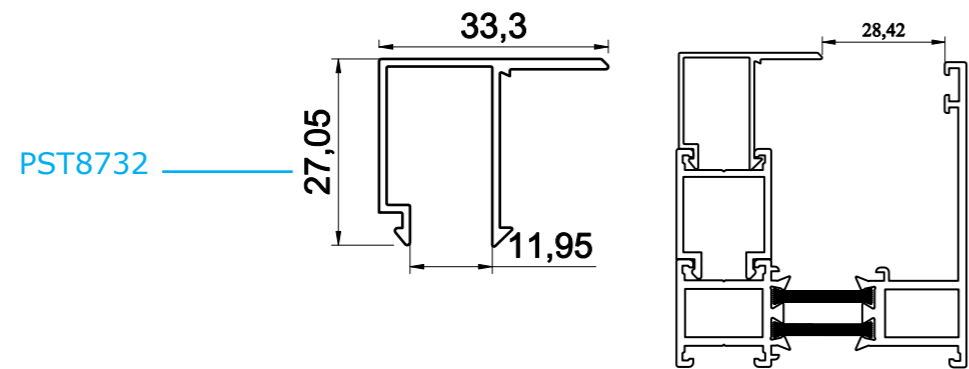
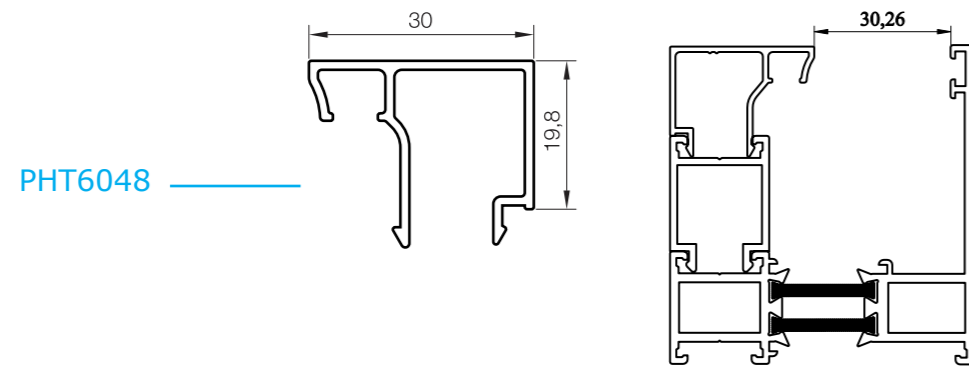


اسم	وزن (کیلو گرم/متر)	L ↔ M
لنگه پنجره	1040	6

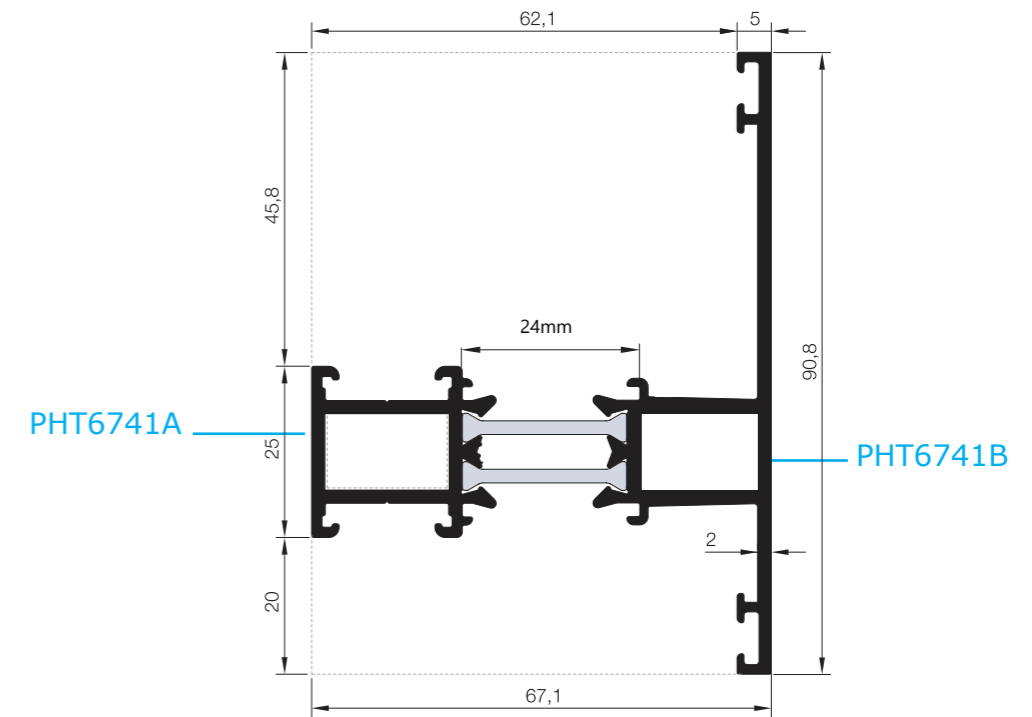


مقطع	فیکسچر	ارتفاع فیکسچر	عرض فیکسچر
PHT6742A	PL6742A SL6742A	29mil	24mil
PHT6742B	PL6742B	8mil	3mil

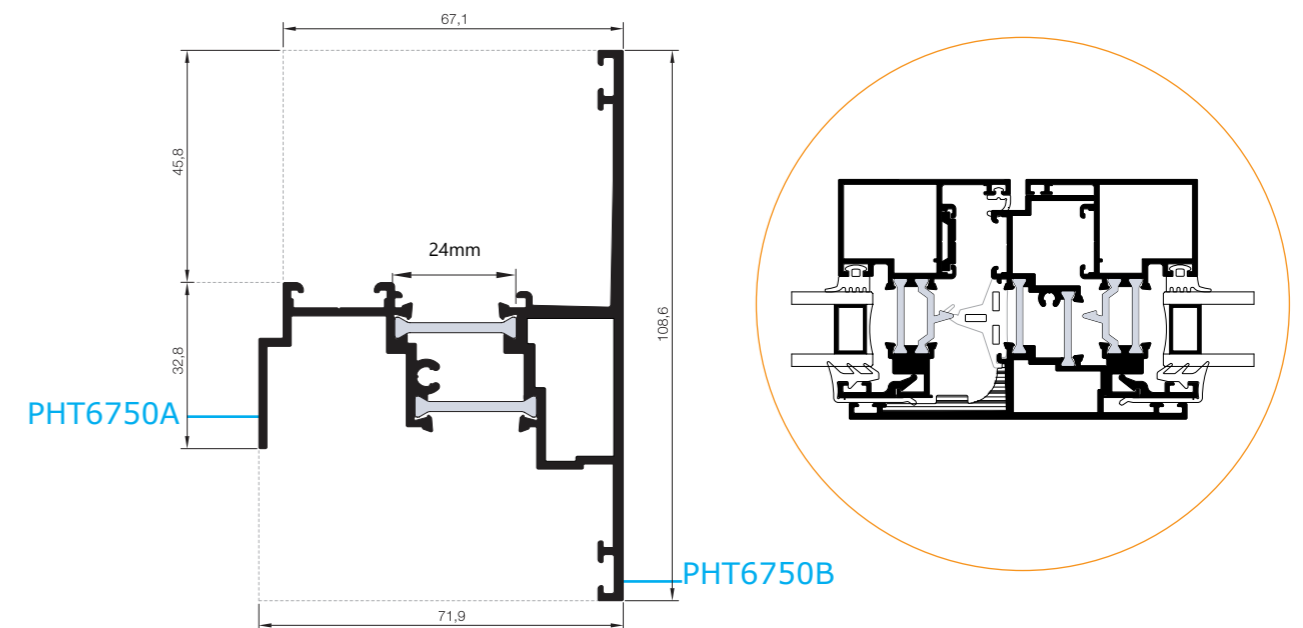
کد	وزن (کیلوگرم/متر)	L ← M
PHT6048	245	6
PST8732	280	6
PH4533	180	6



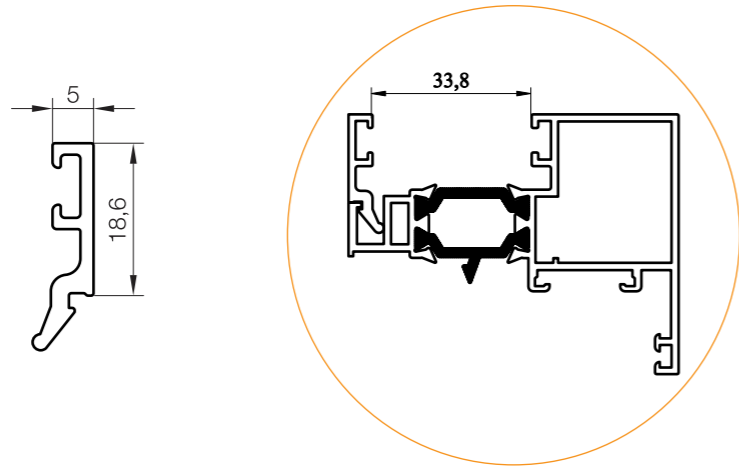
اسم	وزن (کیلوگرم/متر)	L ← M
مولین ثابت	1420	6



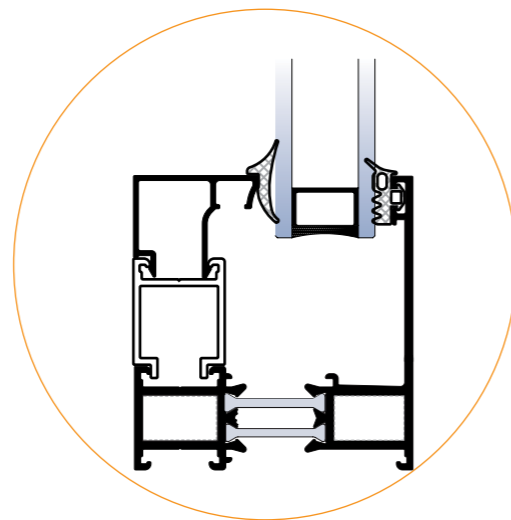
اسم	وزن (کیلوگرم/متر)	L ← M
مولین متحرک	1500	6



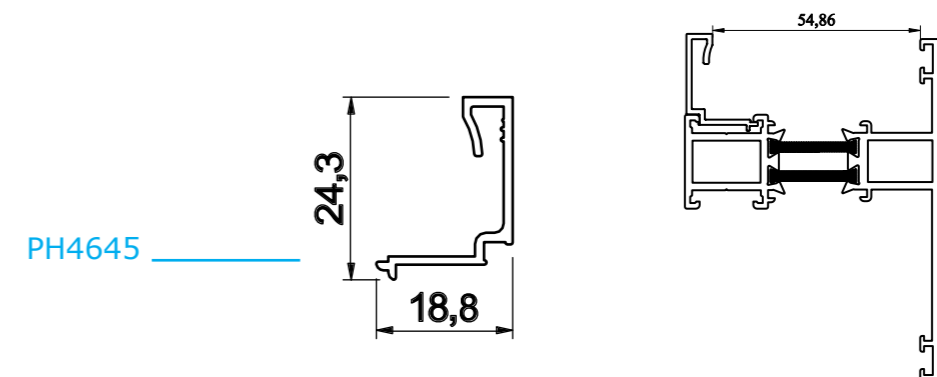
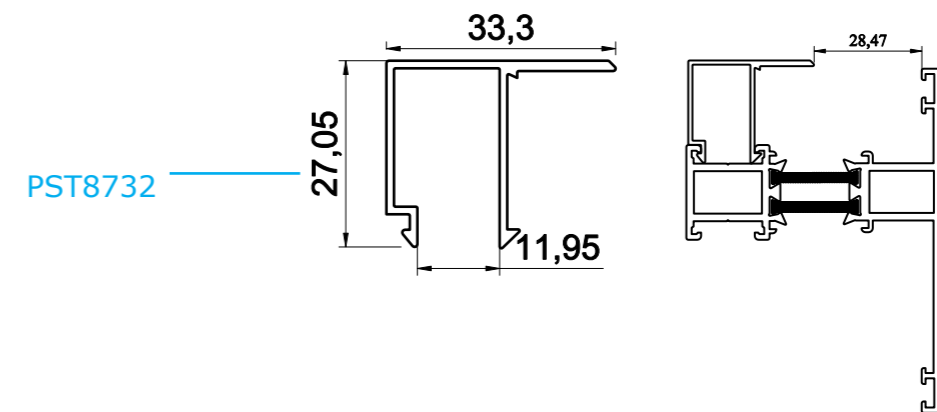
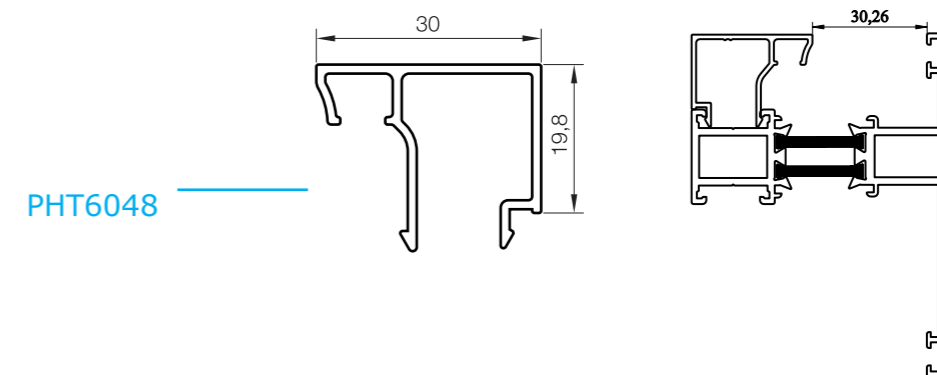
کد	وزن (کیلوگرم/متر)	L ← M
PH6742C	245	6



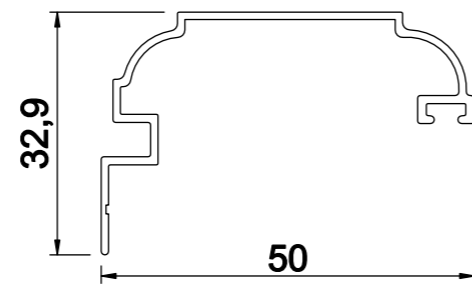
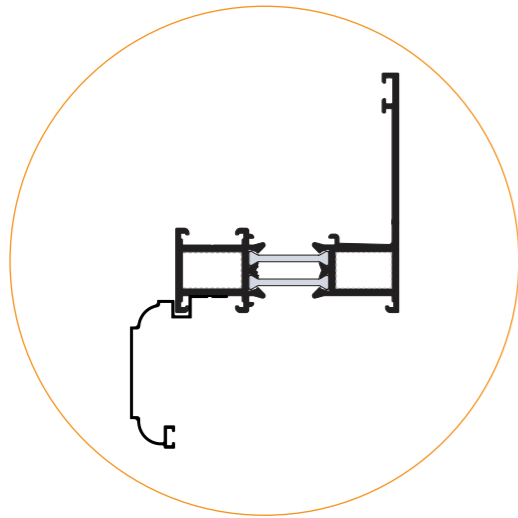
کد	وزن (کیلوگرم/متر)	L ← M
PH6745	245	6



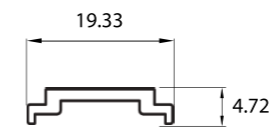
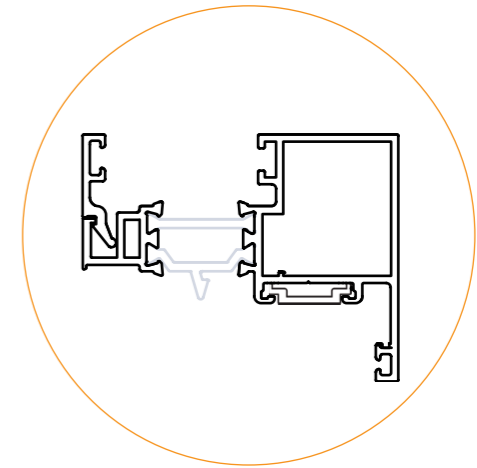
کد	وزن (کیلوگرم/متر)	L ← M
PHT6048	245	6
PST8732	280	6
PH4533	180	6



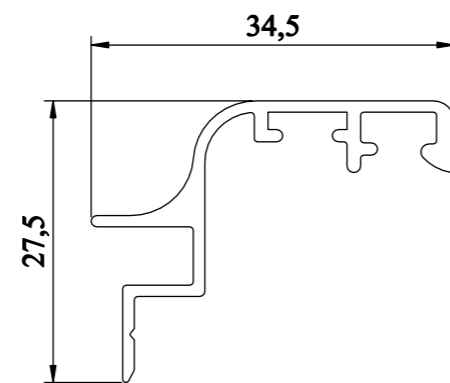
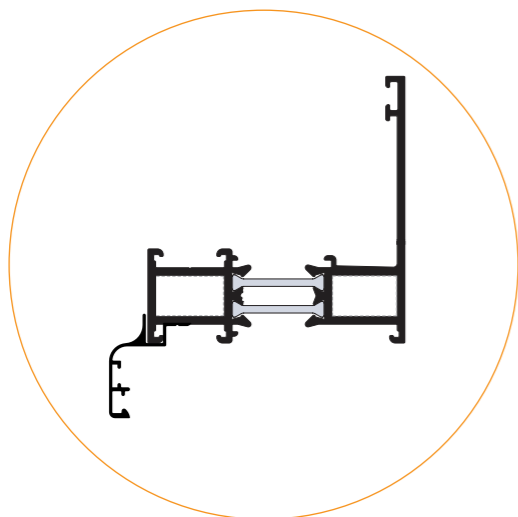
کد	وزن (کیلوگرم/متر)	L ← M
PH6330	285	6



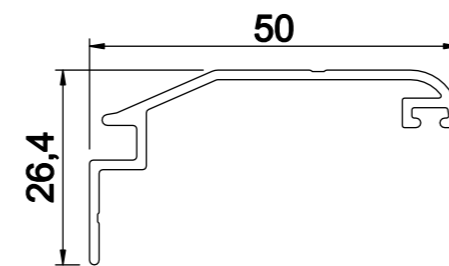
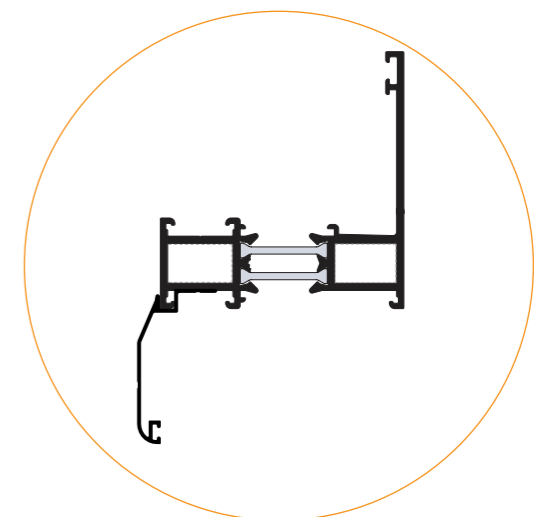
کد	وزن (کیلوگرم/متر)	L ← M
PH4518	170	6

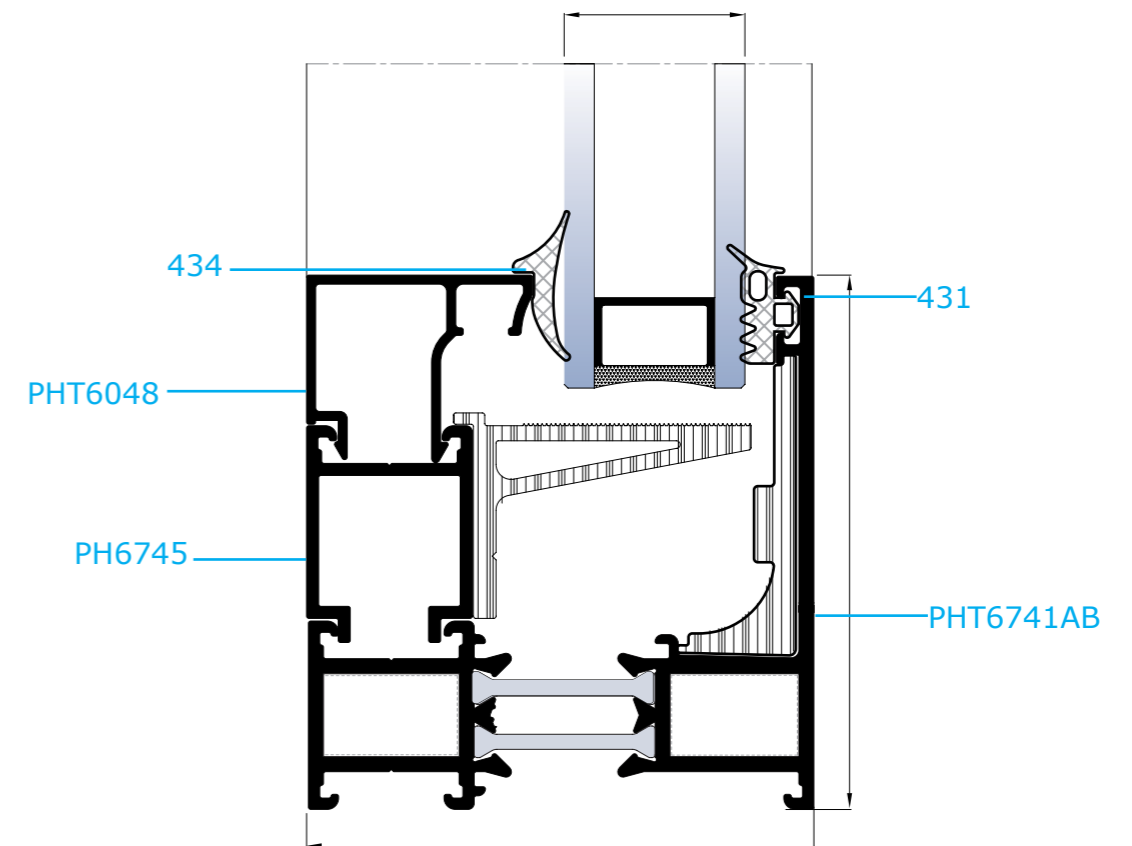
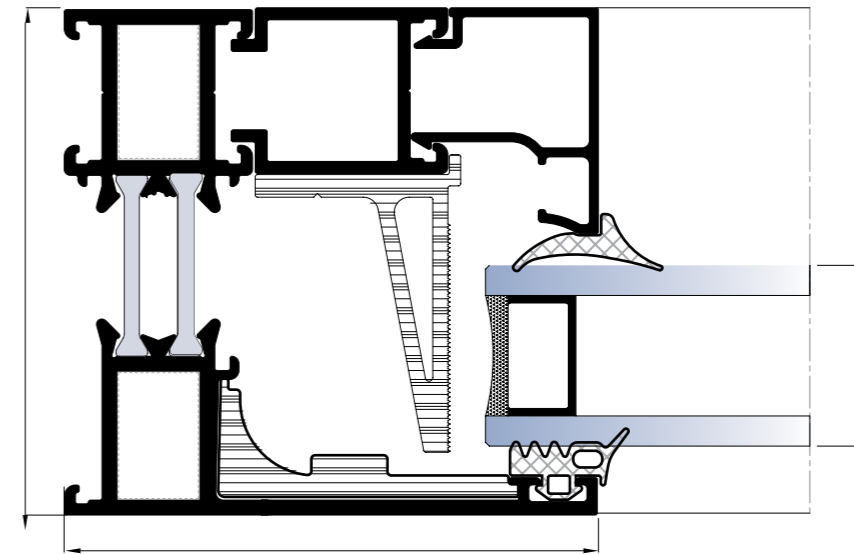
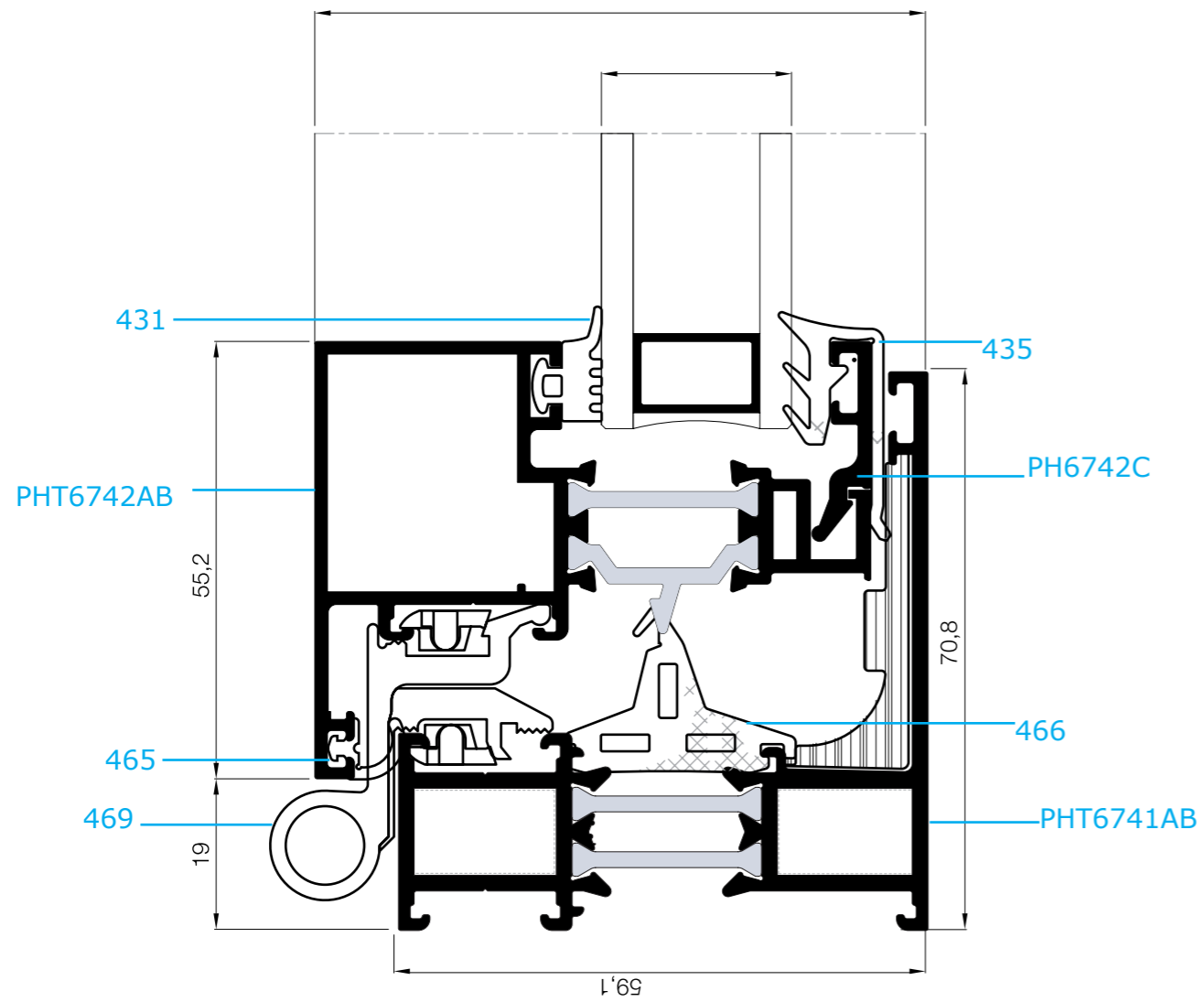
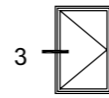


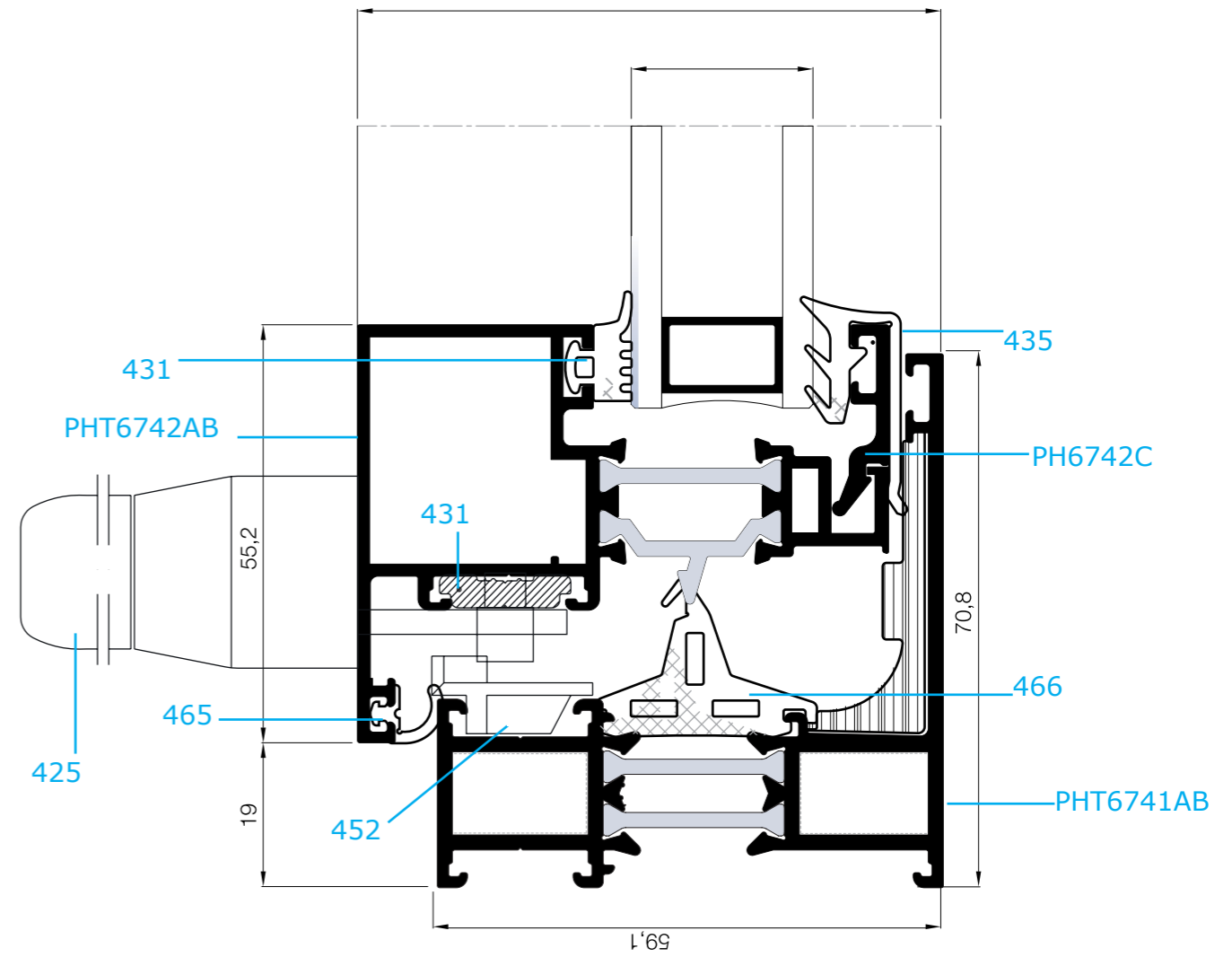
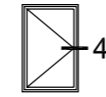
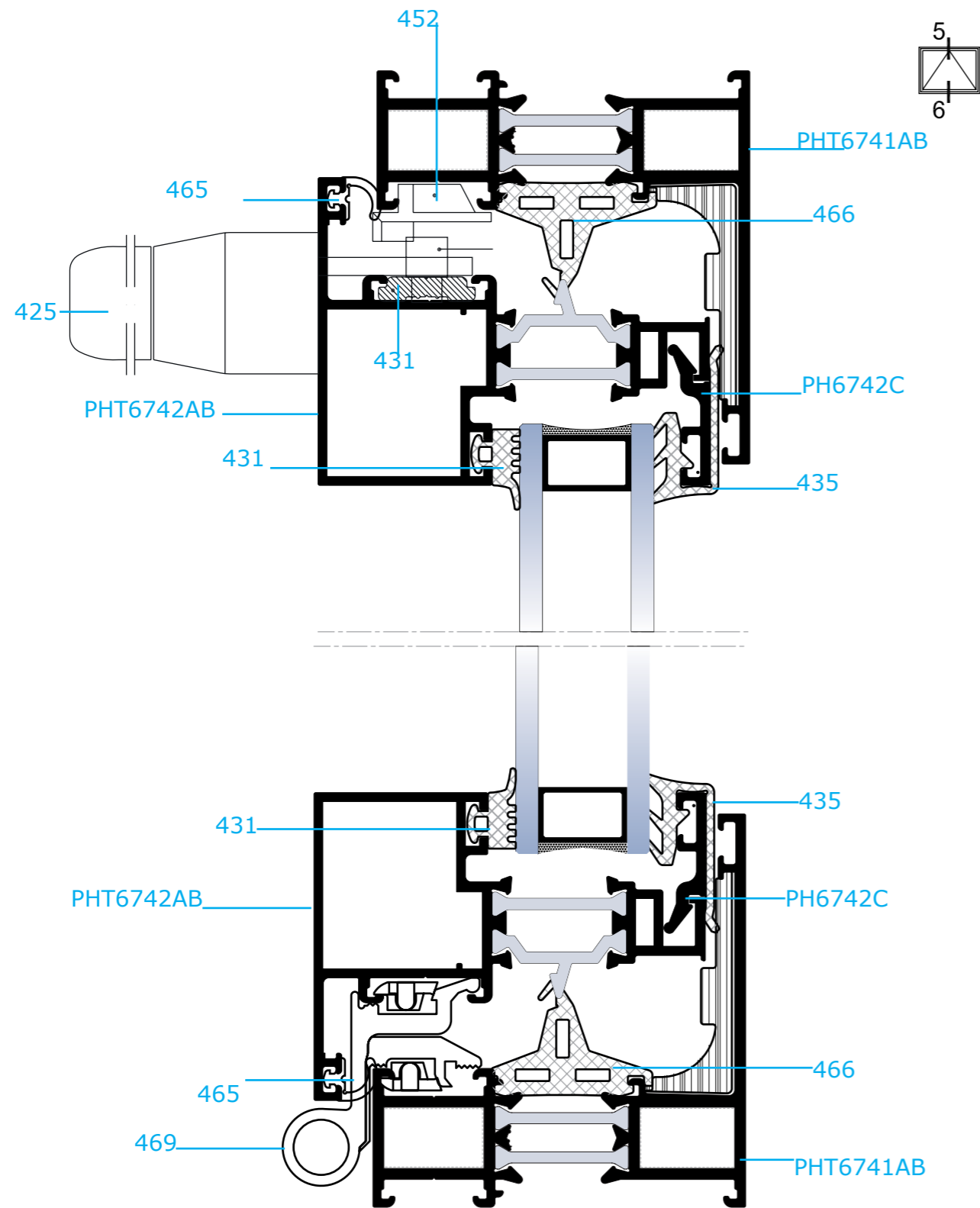
کد	وزن (کیلوگرم/متر)	L ← M
PH6336	275	6

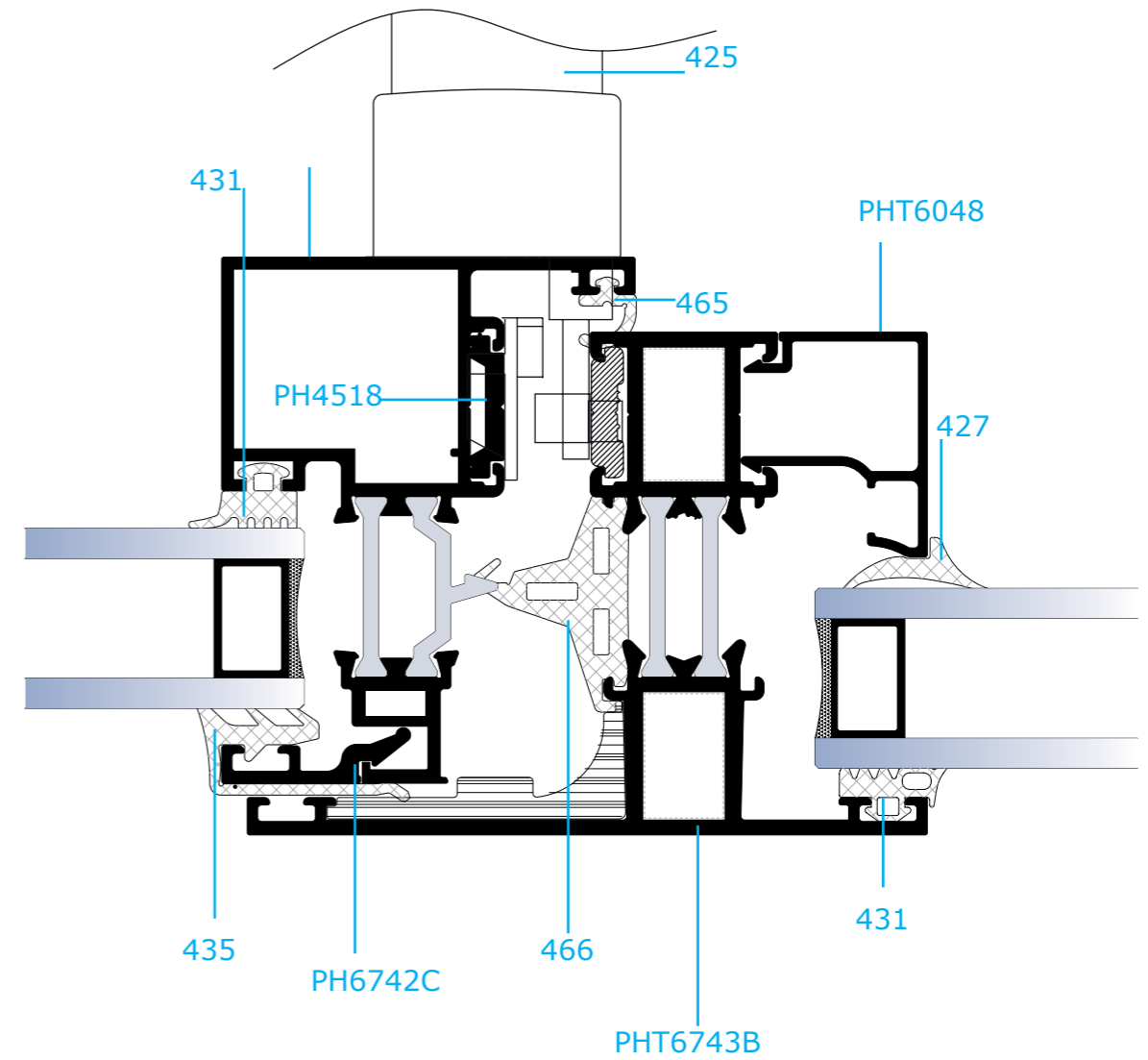
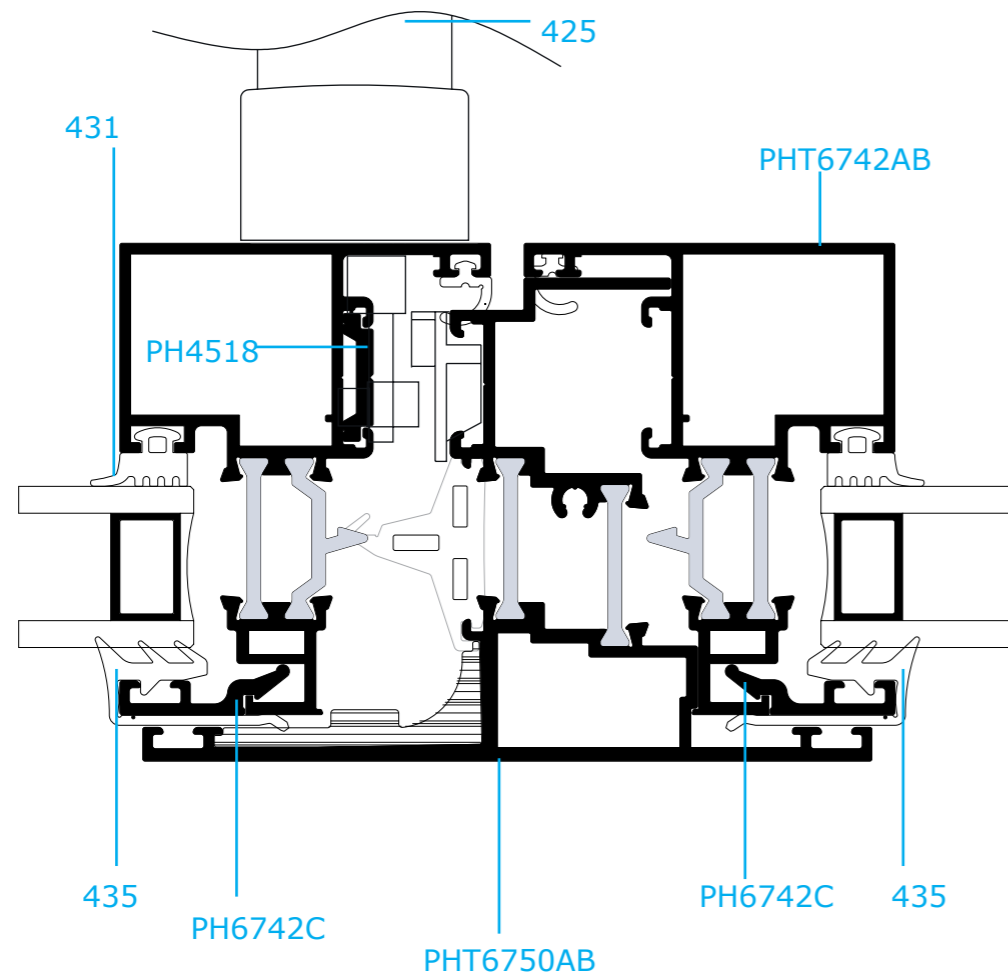
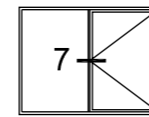
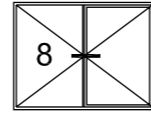


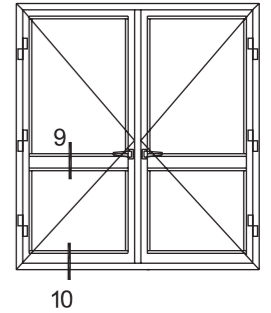
کد	وزن (کیلوگرم/متر)	L ← M
PH6307	250	6



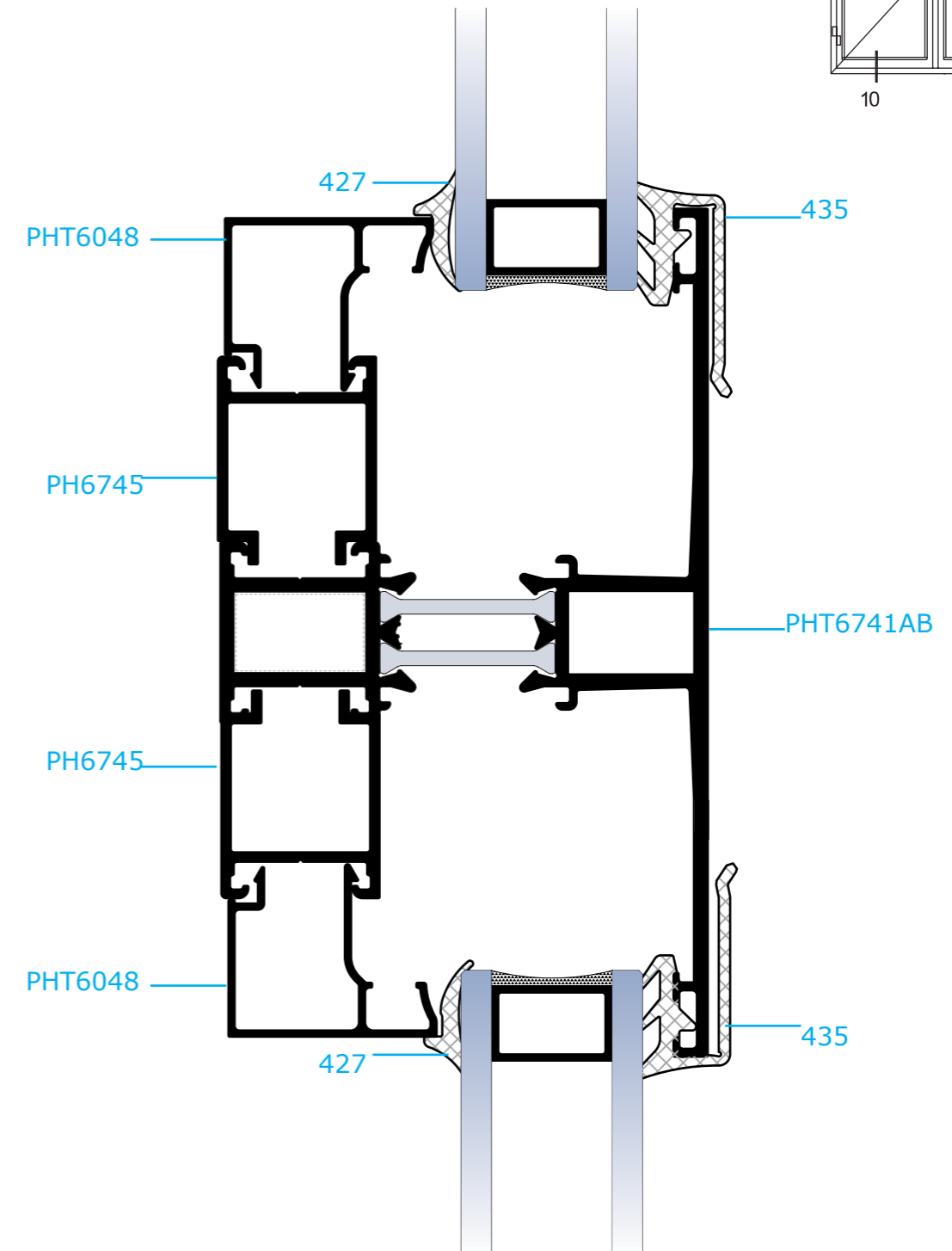
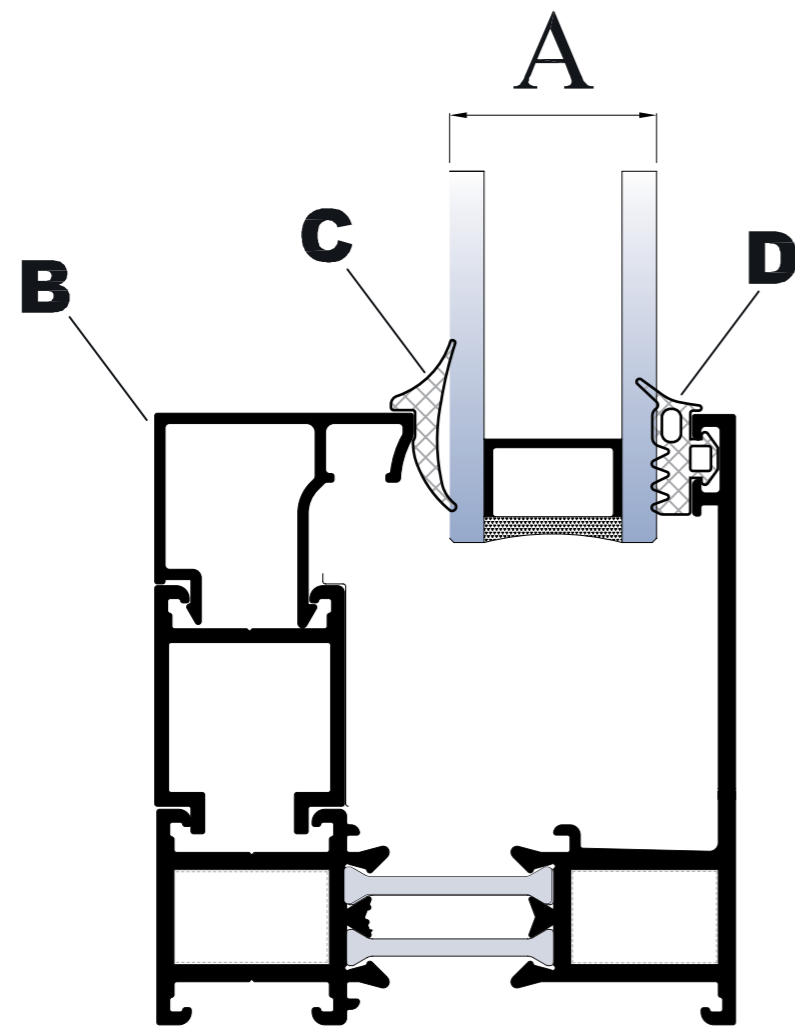


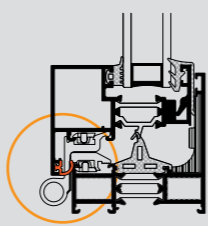
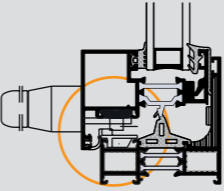






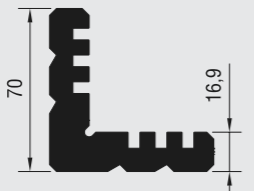
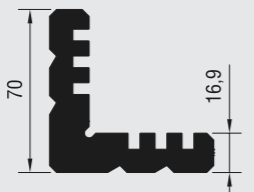
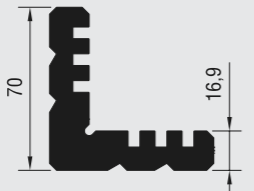
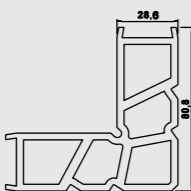
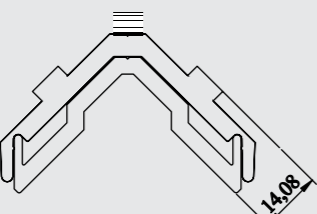
B	C	A	D
انواع زوار	انواع لاستیک داخلی	انواع شیشه	انواع لاستیک خارجی
PHT6048	432	24	431
PST8732	434	24	435

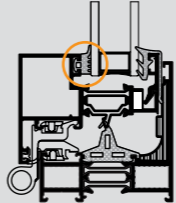
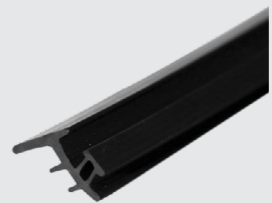
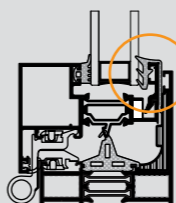

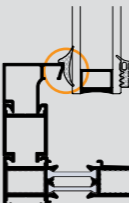

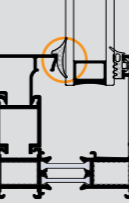

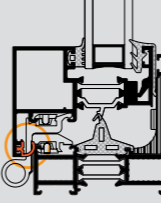

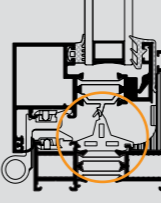



کد	نام قطعه	Accessories	مورد مصرف
۴۲۵	دستگیره تک زبانه		
۴۵۵	ضامن درجه		
۴۶۹	لولا دو تکه پنجره		
۴۵۴	لولا سه تکه		
۴۵۲	ست کپیچ		
۴۵۷			

Accessories



کد	نام قطعه	Accessories
PL6741A	گونیا پرسی چهار چوب	
PL6741B	گونیا پرسی چهار چوب	
PL6742B	گونیا پرسی لنگه پنجره	
PL6742A	گونیا پرسی لنگه پنجره	
SL6742A	گونیا پیچ خور لنگه پنجره	

مورد مصرف	Accessories	نام قطعه	کد
		لاستیک شیشه از بیرون	۱۳۱۱
		لاستیک شیشه از بیرون	۱۳۱۲
		لاستیک شیشه داخل	۱۳۱۳
		لاستیک شیشه داخل	۱۳۱۴
		لاستیک شیار دار لنگه	۱۳۱۵
		لاستیک کله اسبی	۱۳۱۶

گواهینامه ها

مجتمع صنعتی آلومینیوم پیمان در حال حاضر تحت سیستم بین المللی مدیریت کیفیت ISO 9001:2015 گواهینامه بین المللی خود را با شماره No.4753124 از موسسه TUV International دریافت نموده است . این گواهینامه به معنای تقویت بیشتر باور اصلی و تعهد ما در تهیه محصول با کیفیت و کیفیت خدمات قابل ارائه به مشتریان خود ، هم در داخل ایران و هم در سطح بین المللی است.



Certifications