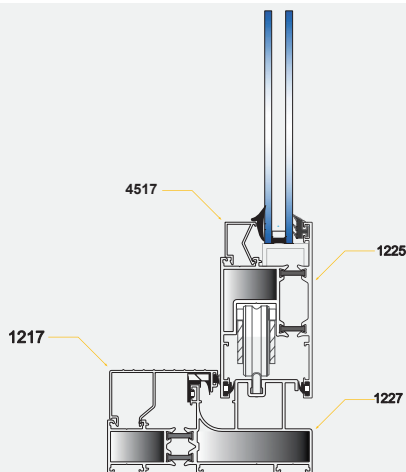


# LIFT & SLIDE

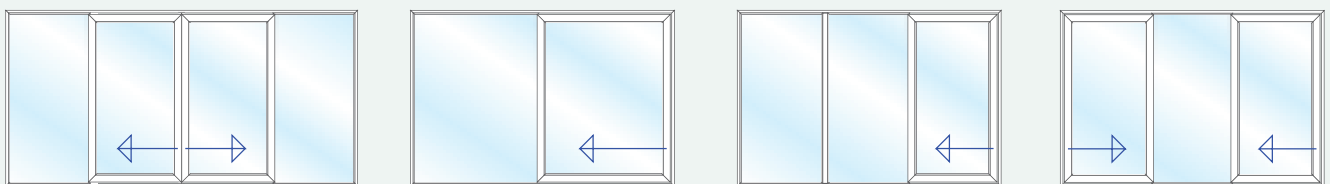
## ویژگی های سیستم LIFT AND SLIDE

- ۱. عرض فریم ۱۱۶ میلی متر
- ۲. امکان نصب شیشه تک جداره و ۲ جداره از ضخامت ۲۰ تا ۳۰ میلی متر
- ۳. هوابندی کامل با استفاده از نوار های EPDM
- ۴. این سیستم از طریق دوخت تیغه های عایق مقاوم از جنس پلی آمید بین قسمت بیرونی و داخلی پروفیل عایق حرارت میشود و تبادل دمای بیرون و داخل ساختمان به حد اقل میرسد.
- ۵. مناسب برای پنجره هایی با ابعاد بسیار بزرگ و بدون ایجاد محدودیت در ابعاد بازشو و ایجاد دید وسیع در نمای ساختمان
- ۶. هوابندی کامل با استفاده از نوار های EPDM



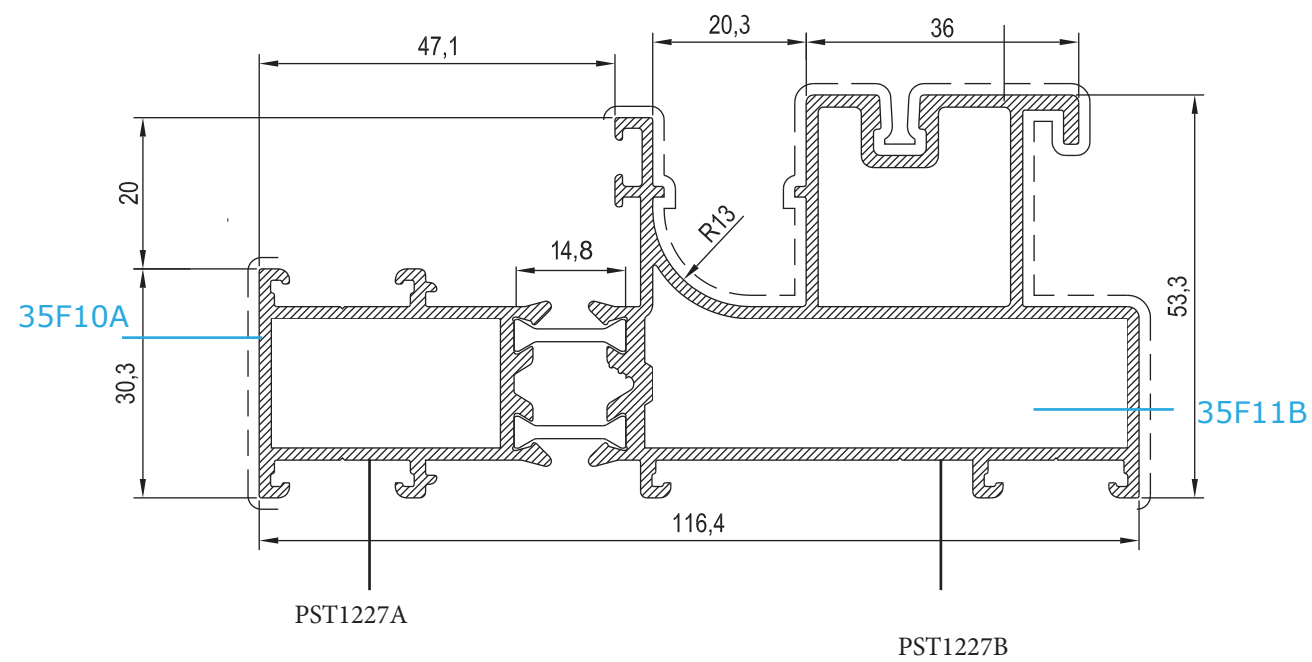
- قابلیت تفکیک رنگ نمای بیرونی از نمای داخلی پنجره
- هوابندی کامل با استفاده از نوار های EPDM
- قابلیت اجرای کلیه پوششهای پادركوتینگ، آندایز و دکورال
- عملکرد بالا و قابلیت اجرای درب و پنجره به منظور کاربرد های مختلف.

## انواع بازشو



# Lift and Slide Window

کد	وزن (کیلوگرم/متر)	JXX CM4	JYY CM4	L ← M
PST1۲۲۷AB	2267	74,916	21,916	6

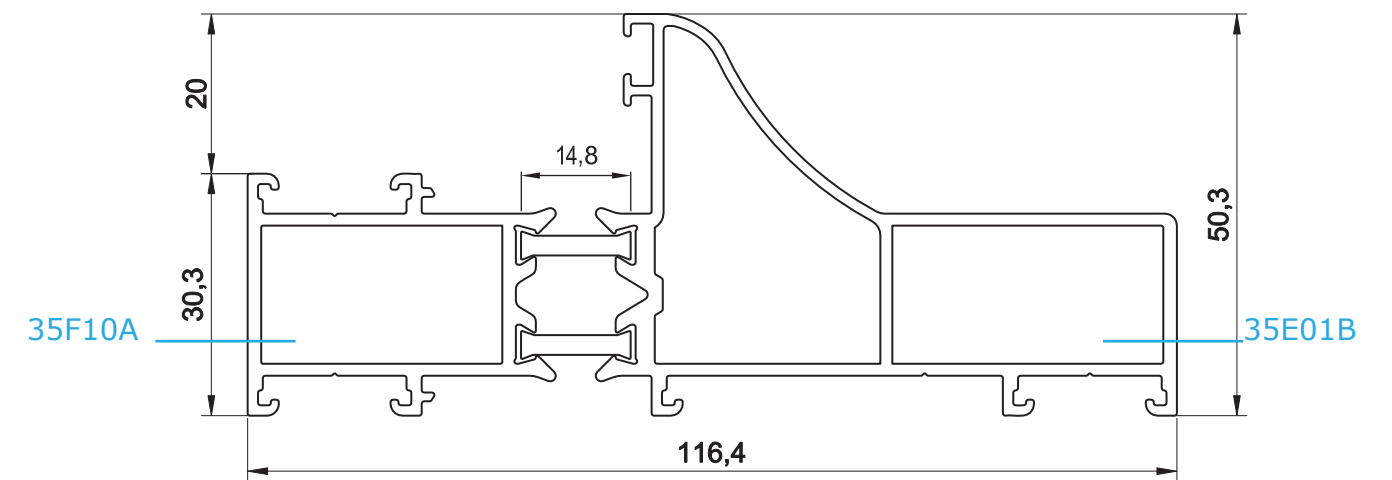
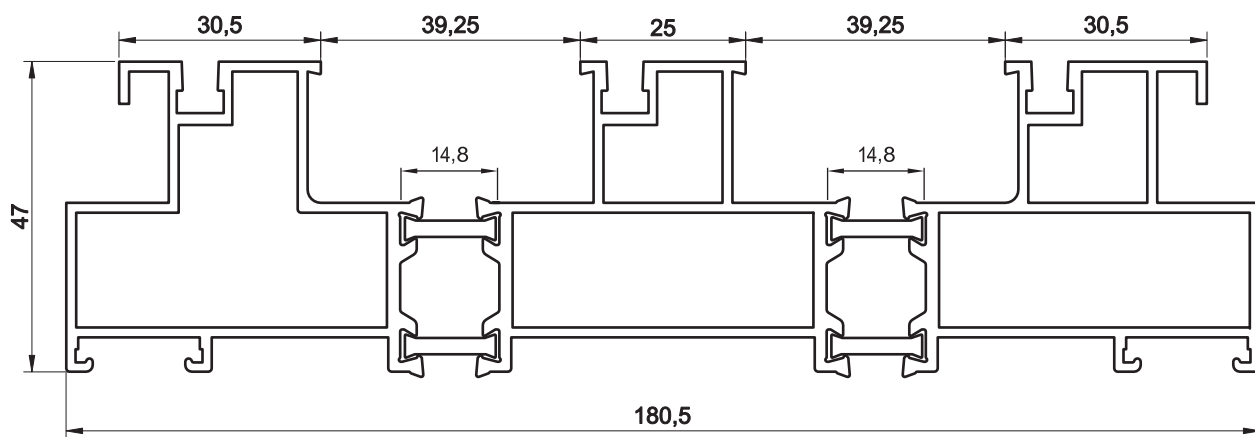


مقطع	فیکسچر	ارتفاع فیکسچر	عرض فیکسچر
35F10A	SL1227A یا PL1227A	16.9	61,5
35F11B	SL1227B یا PL1227B	16.9	29,5



کد	وزن (کیلوگرم/متر)	JXX CM4	JYY CM4	L ↔ M
PST۱۲۲VEFG	3080	18,966	57332	6

کد	وزن (کیلوگرم/متر)	JXX CM4	JYY CM4	L ↔ M
PST۱۲۲VAD	1850	-	-	6

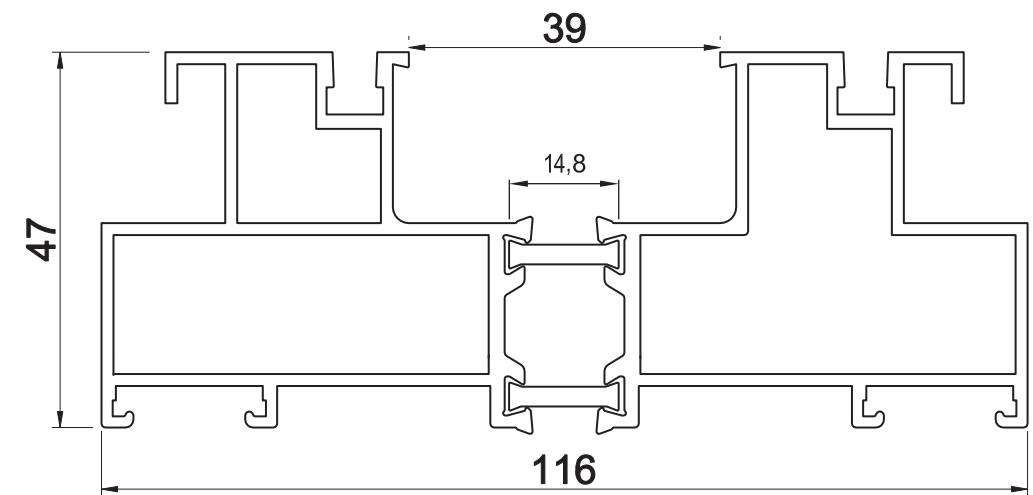
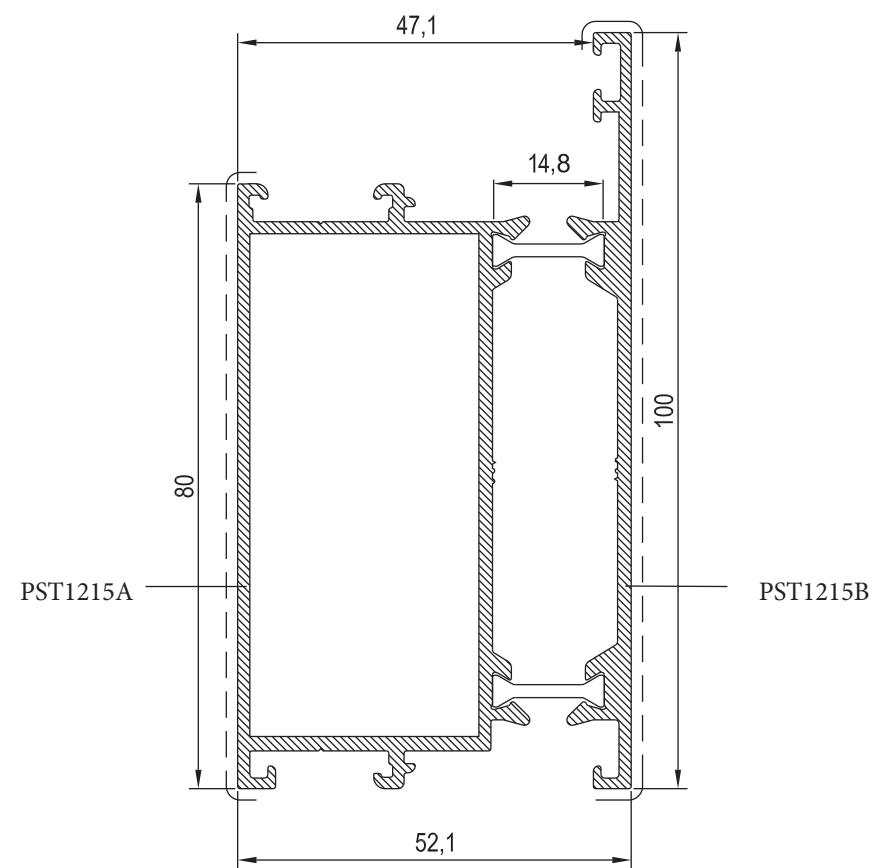


مقطع	فیکسچر	ارتفاع فیکسچر	عرض فیکسچر
PST۱۲۲VE	SL1227E یا PL1227E	16.9	46.5
PST۱۲۲VF	SL1227F یا PL1227F	16.9	45
PST۱۲۲VG	SL1227G یا PL1227G	16.9	46.5

مقطع	فیکسچر	ارتفاع فیکسچر	عرض فیکسچر
35F10A	SL1227A یا PL1227A	16.9	60
35E01B	SL1227D یا PL1227D	16.5	29

کد	وزن (کیلوگرم/متر)	JXX CM4	JYY CM4	L ← M
PST1215AB	1800	18,966	57332	6

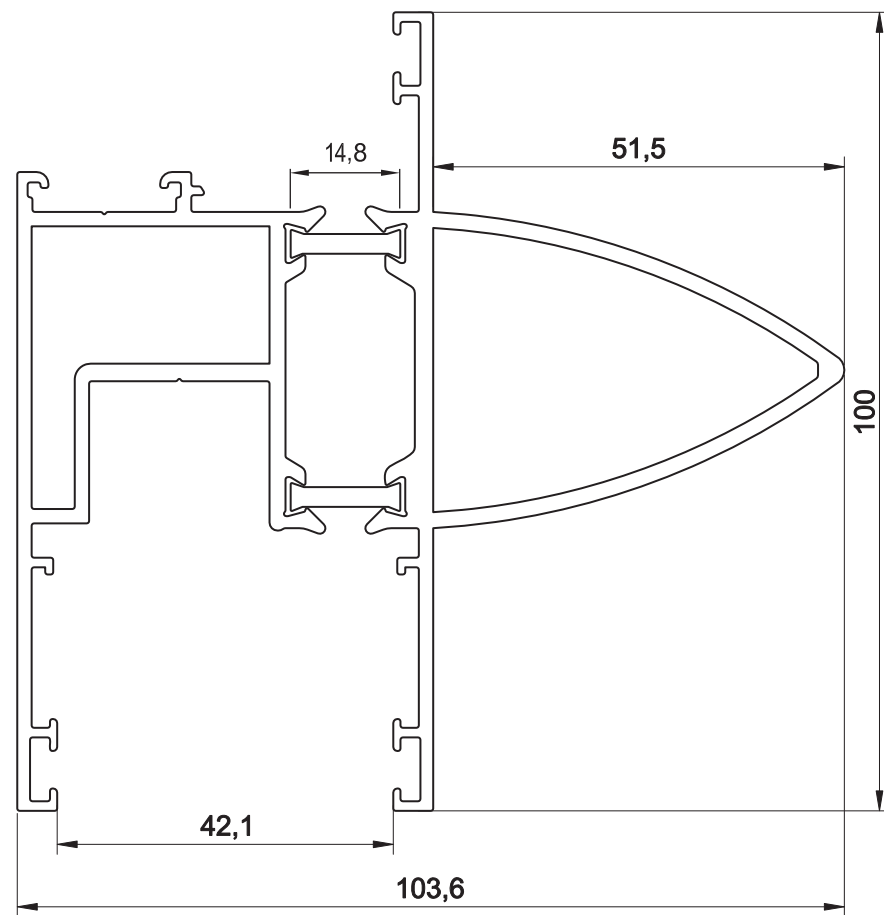
کد	وزن (کیلوگرم/متر)	JXX CM4	JYY CM4	L ← M
PST1227EG	2030	18,966	57332	6



مقطع	لقمه	ارتفاع فیکسچر	عرض فیکسچر
PST1215A	474	29.8	38.7

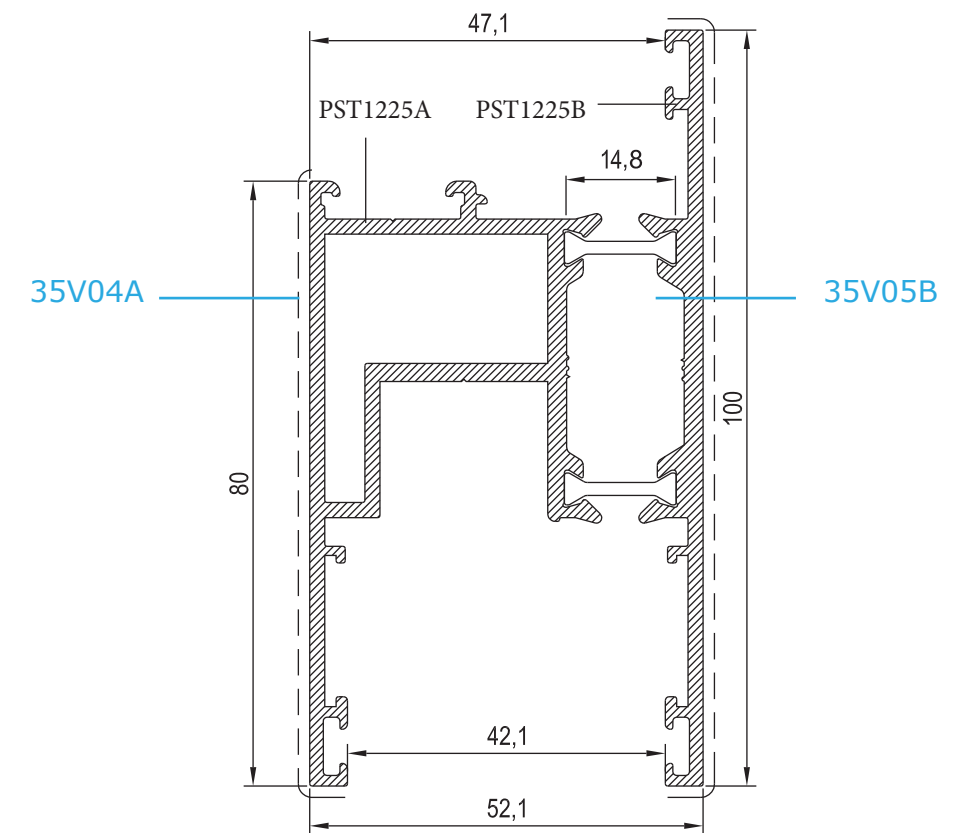
مقطع	فیکسچر	ارتفاع فیکسچر	عرض فیکسچر
PST1227E	SL1227E یا PL1227E	16.9	45
PST1227G	SL1227G یا PL1227G	16.9	46.5

کد	وزن (کیلوگرم/متر)	L ↔ M
PST1225AC	2500	6



مقطع	فیکسچر	ارتفاع فیکسچر	عرض فیکسچر
PST1225A	PL1225	16	29
PST1225A	SL1225	16	29

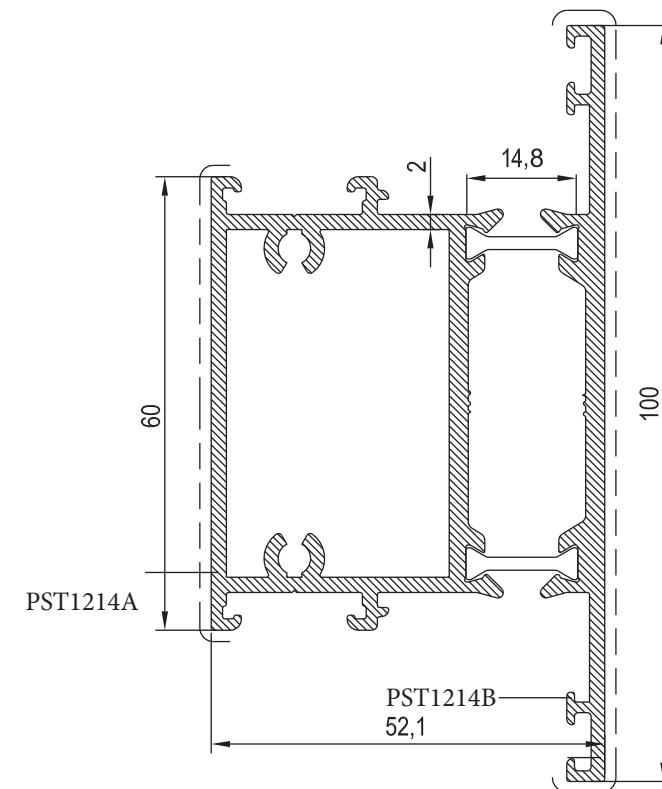
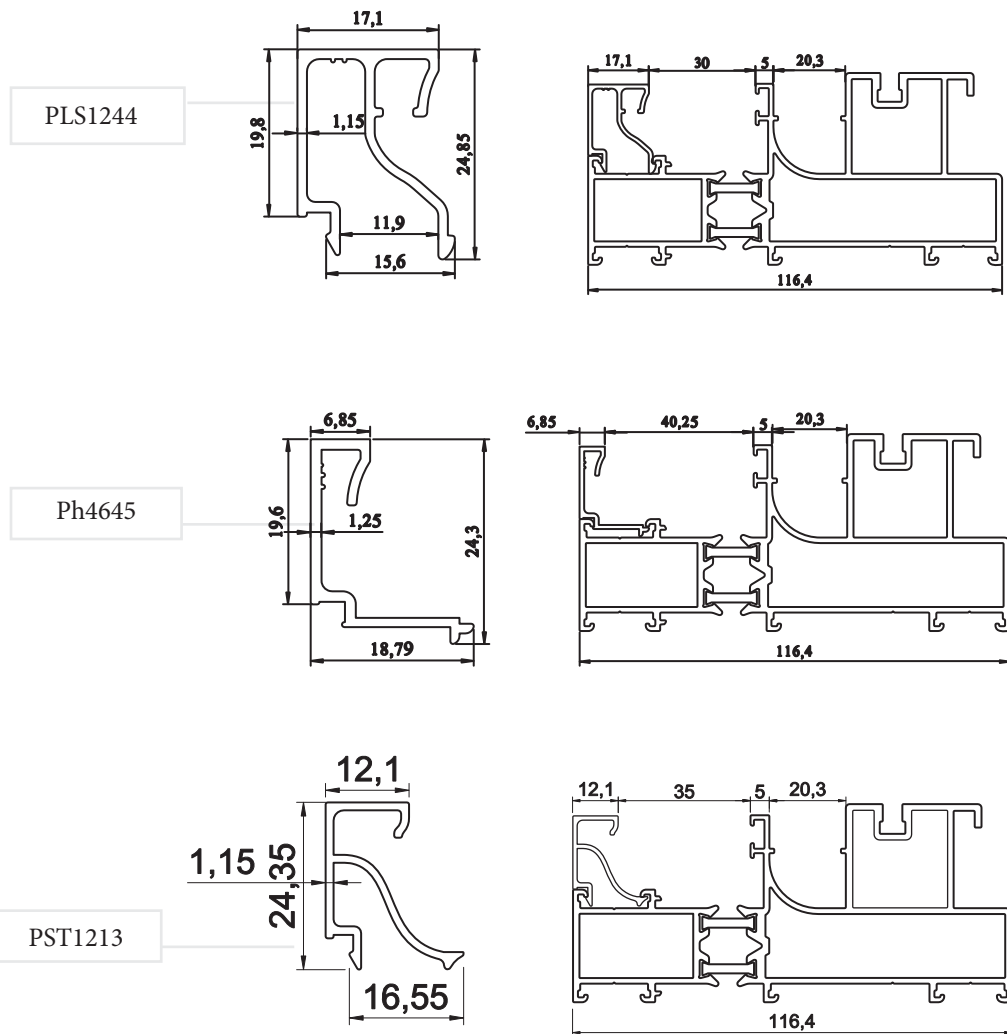
کد	وزن (کیلوگرم/متر)	JXX CM4	JYY CM4	L ↔ M
PST1225AB	2000	23,756	43,227	6



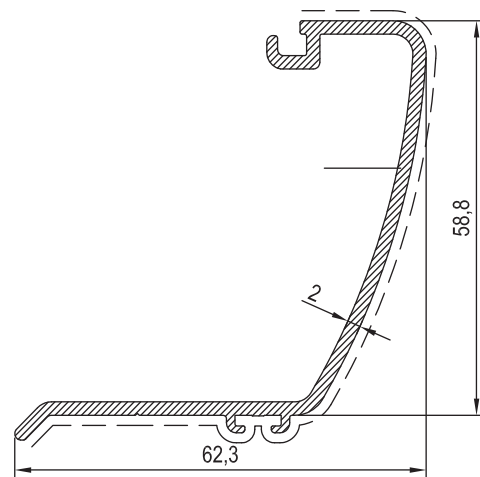
مقطع	فیکسچر	ارتفاع فیکسچر	عرض فیکسچر
35V04A	PL1225	16	29
35V05B	SL1225	16	29

کد	وزن (کیلوگرم/متر)	L ↔ M
PLS1244	245	6
Ph4645	170	6
PST1213	220	6

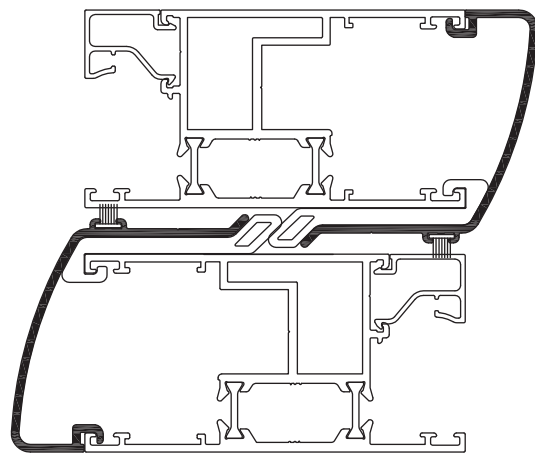
کد	وزن (کیلوگرم/متر)	JXX CM4	JYY CM4	L ↔ M
PST۱۲۱۴AB	2050	20,673	42,515	6



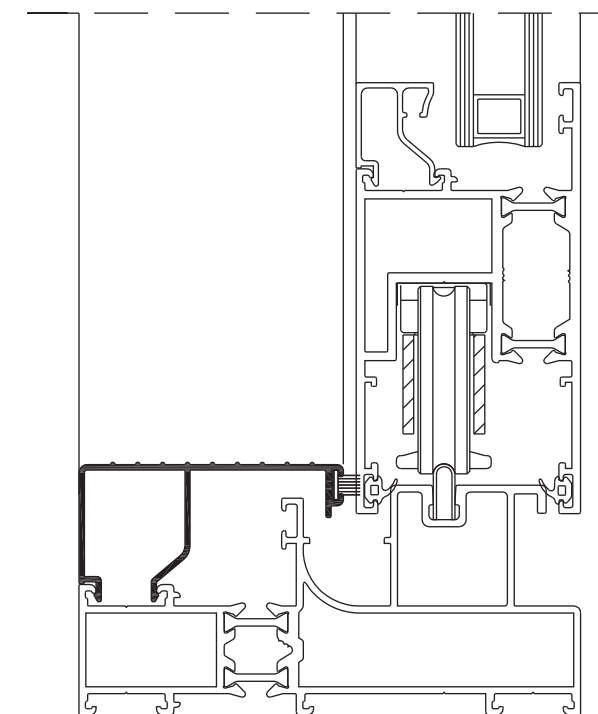
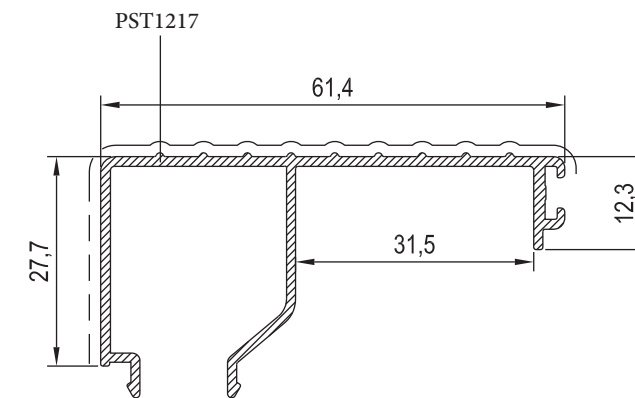
کد	وزن (کیلوگرم/متر)	L ← M
PST1204	708	6



PST1204

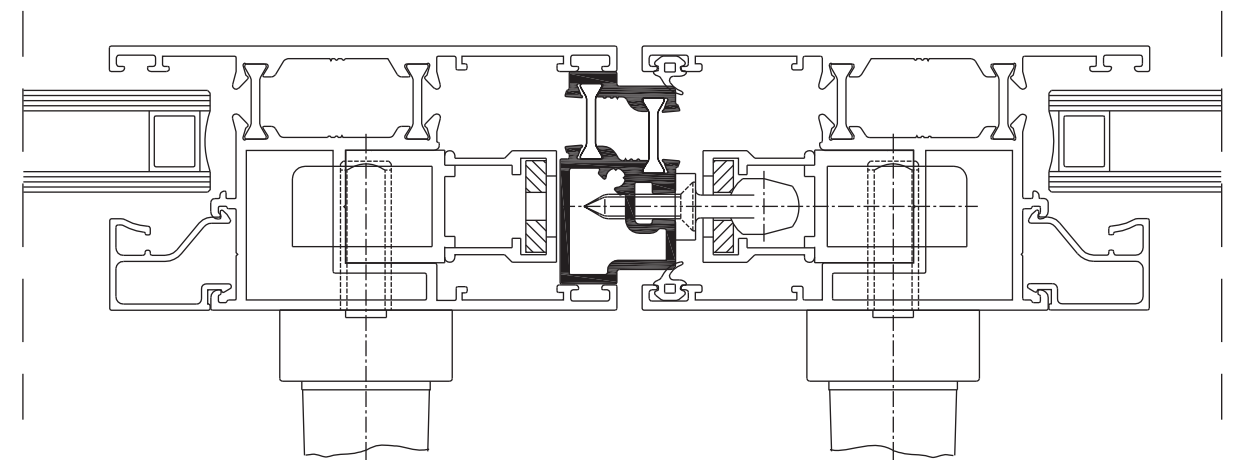
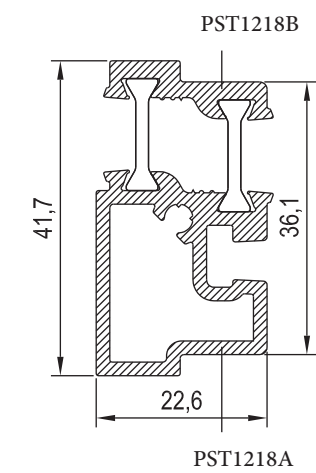
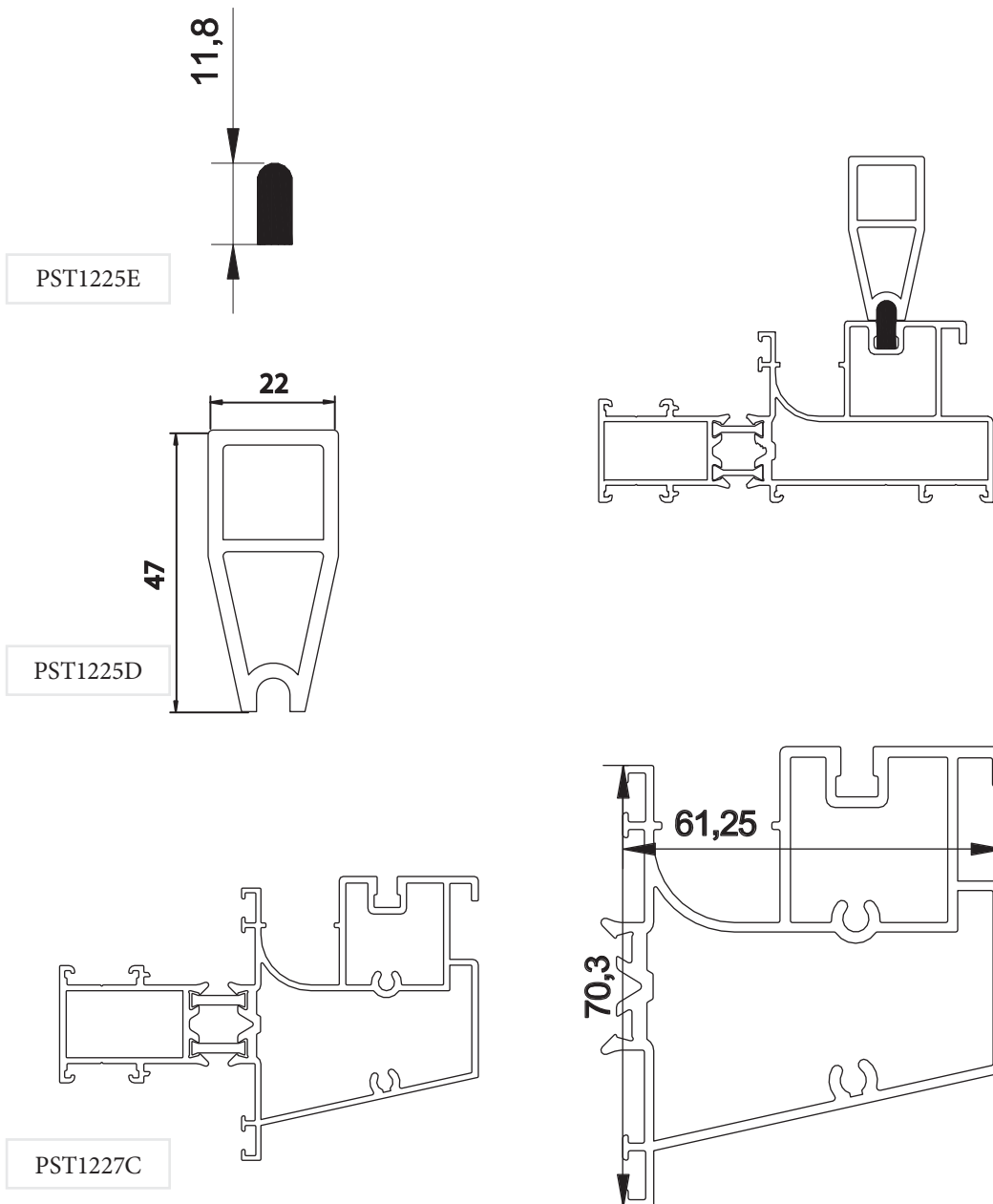


کد	وزن (کیلوگرم/متر)	L ← M
PST1217	487	6

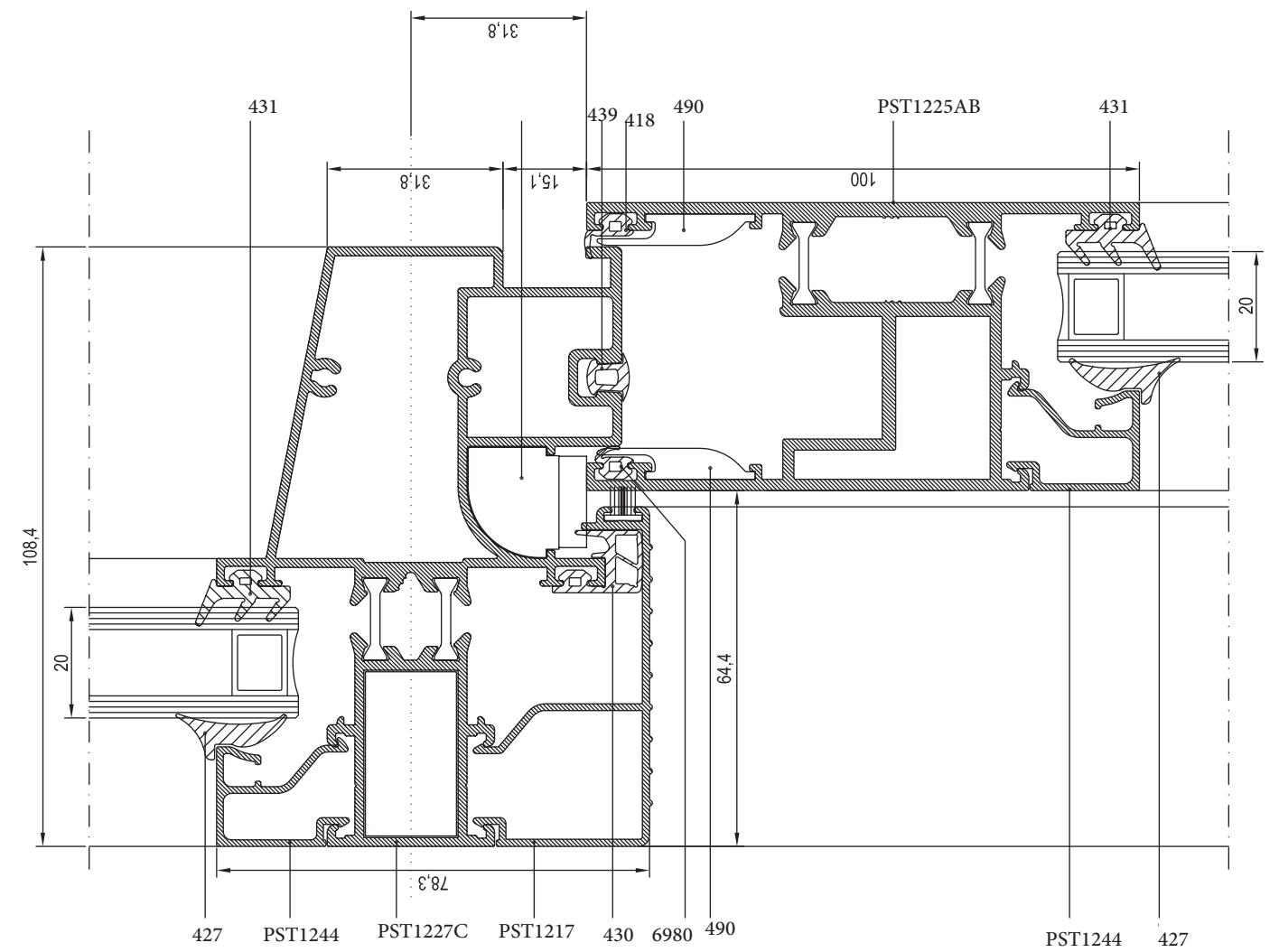
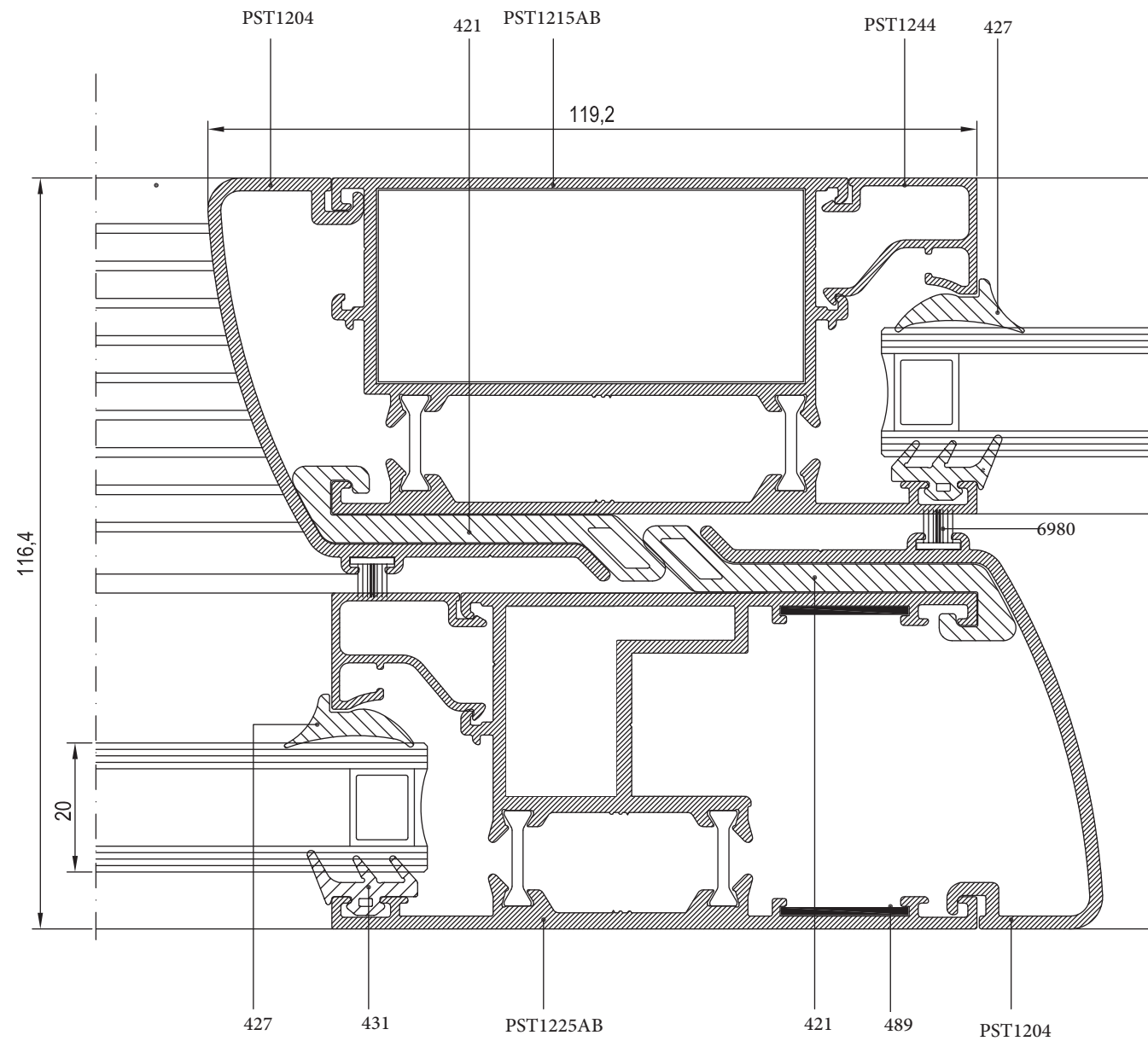
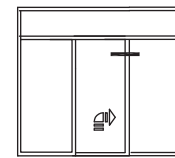
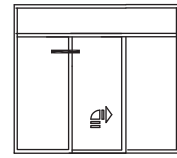


کد	وزن (کیلوگرم/متر)	L	M
PST1225E	147	6	
PST1227C	1640	6	
PST1225D	898	6	

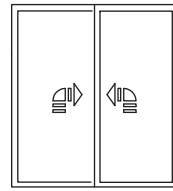
کد	وزن (کیلوگرم/متر)	L	M
PST1218	834	6	



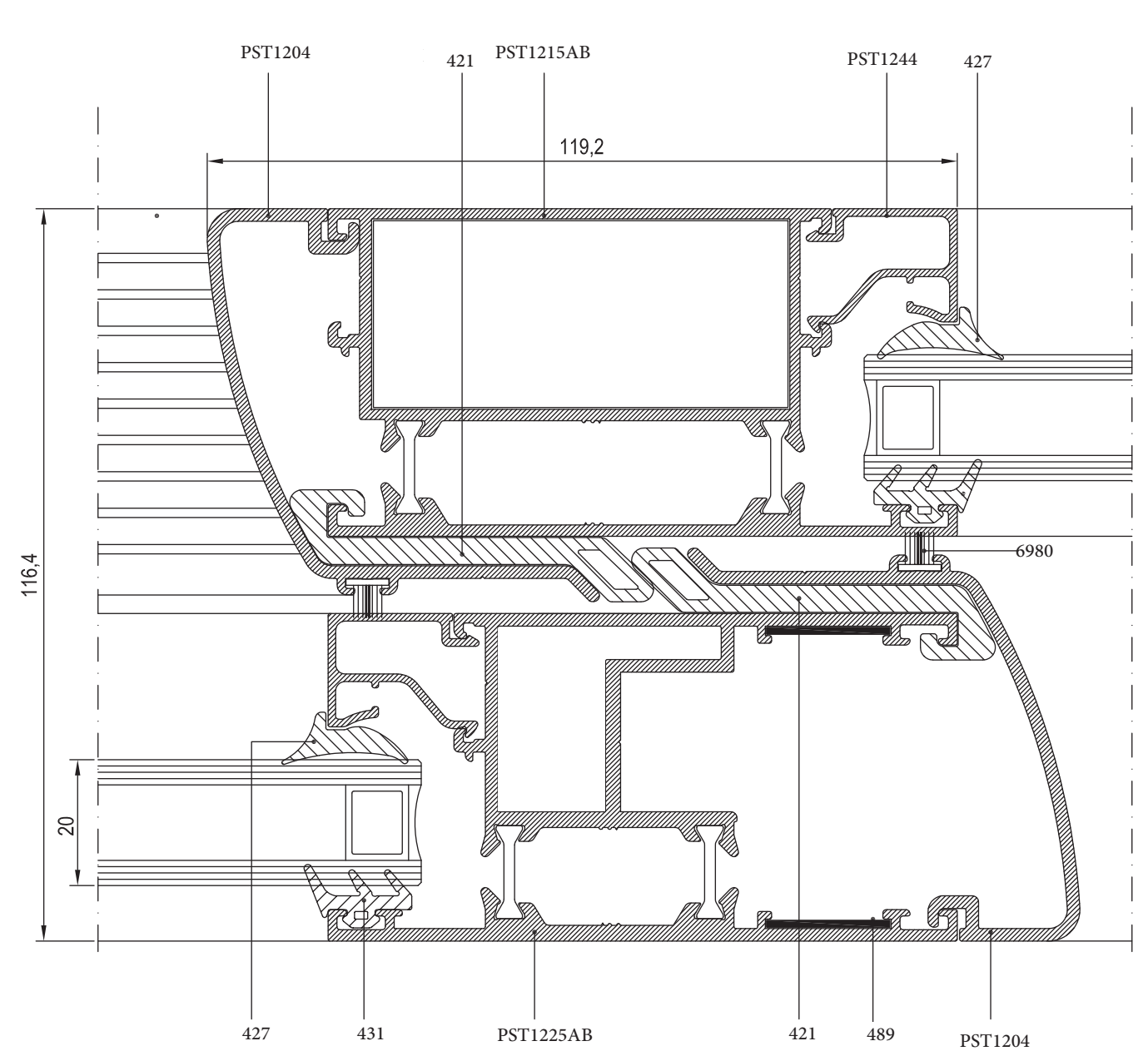
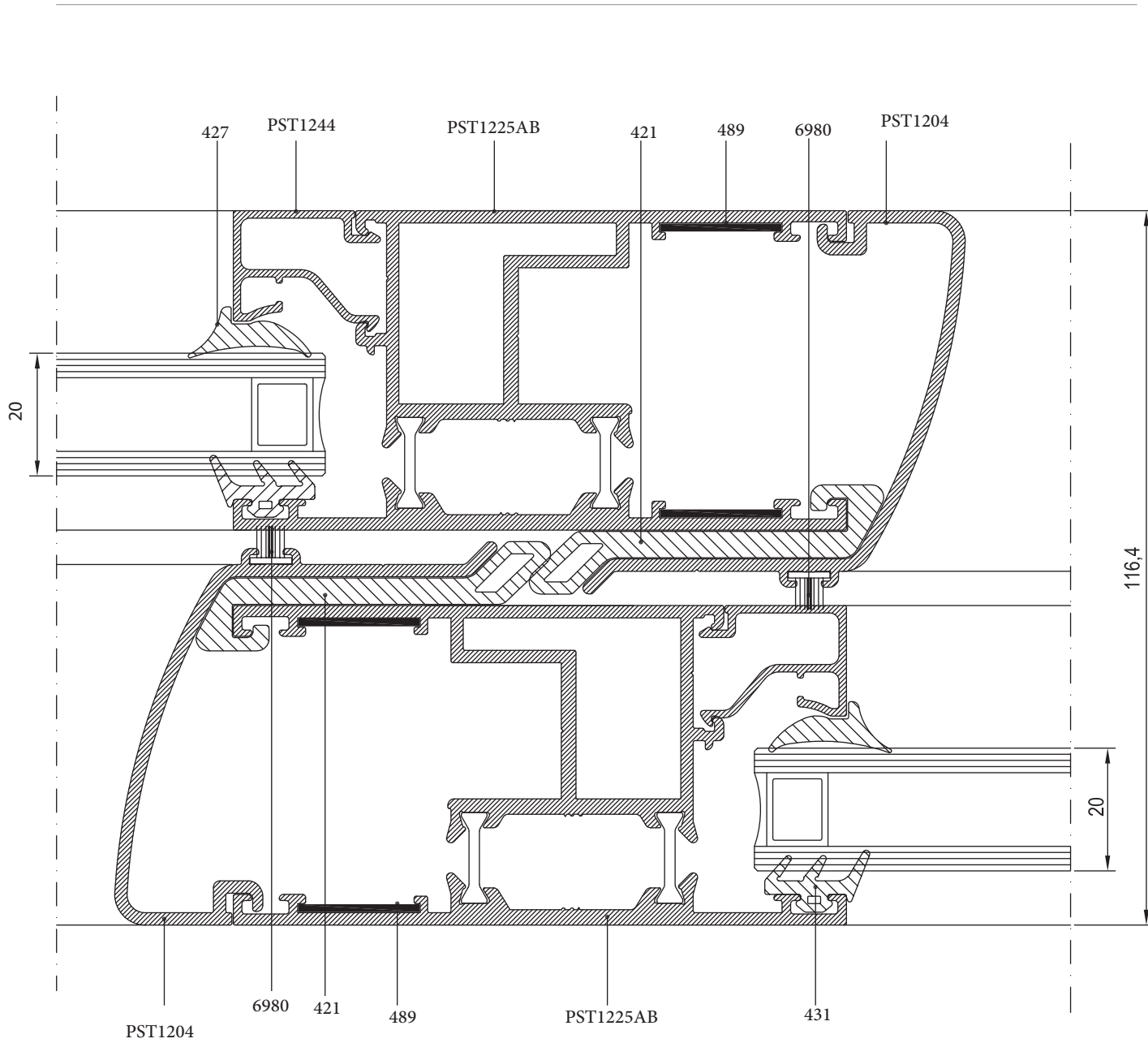
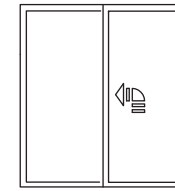


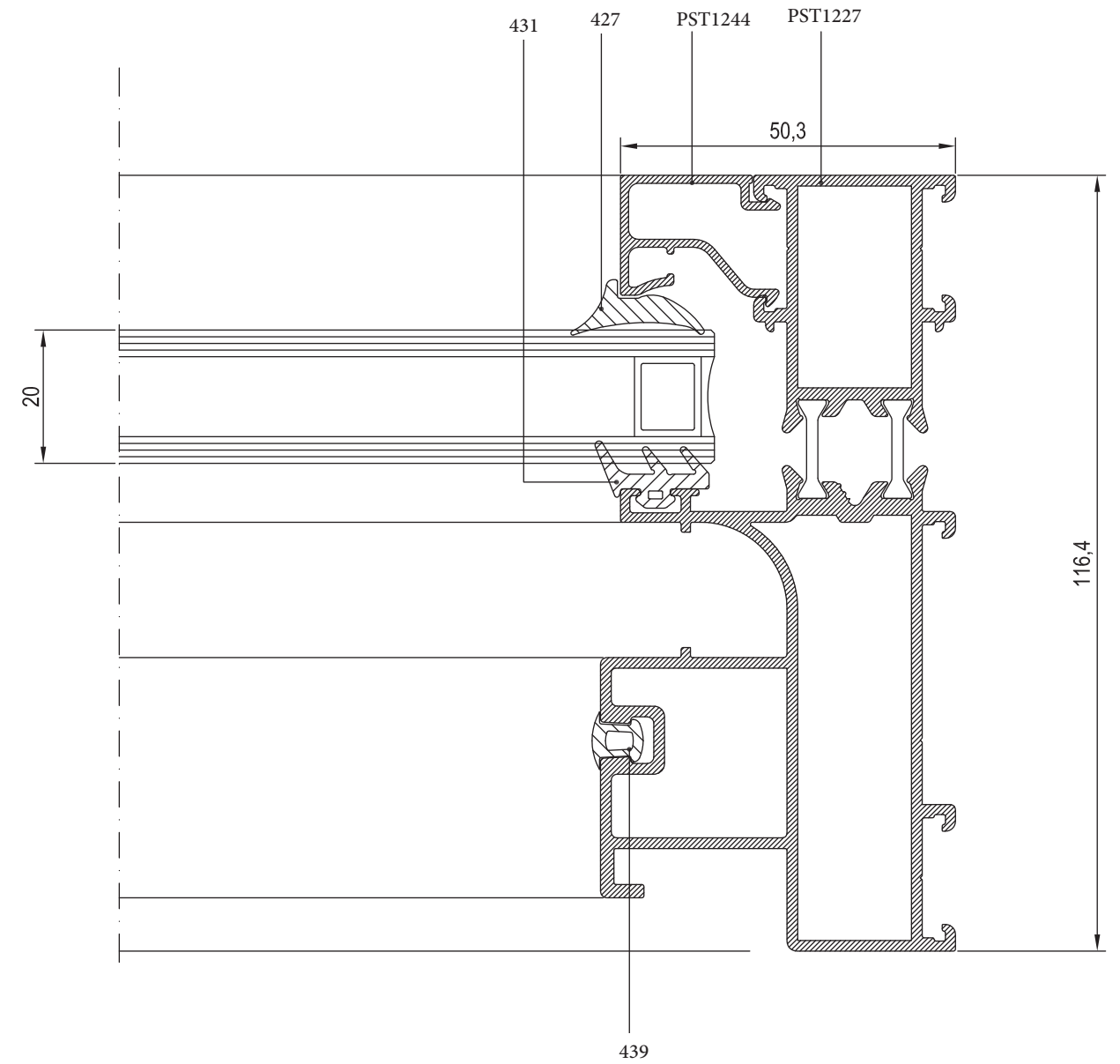
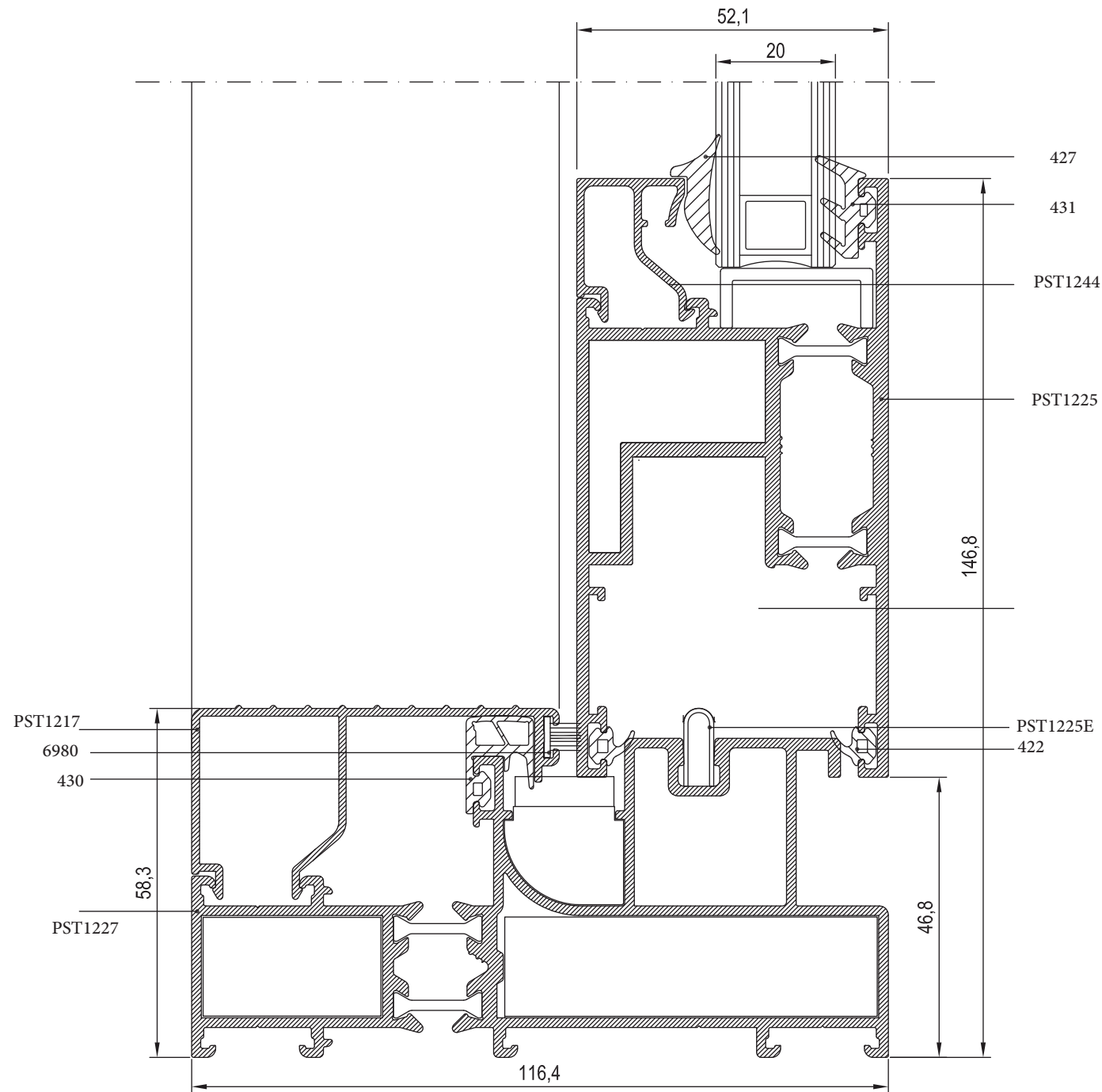
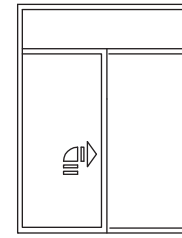
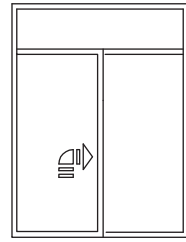


# LIFT AND SLIDE



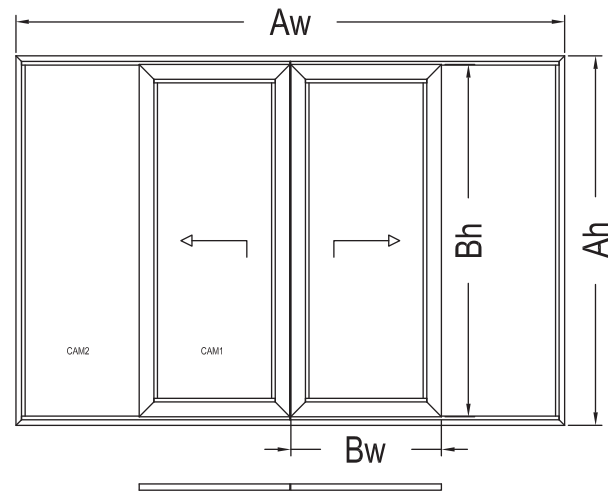
# LIFT AND SLIDE





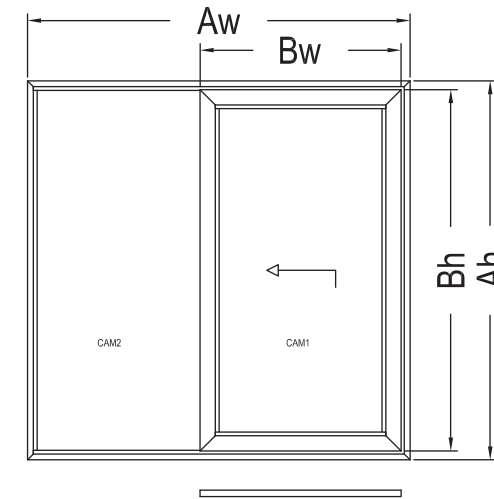
ارتفاع شیشه = GLH عرض شیشه = GLW

CAM1	Glw = Bw - 170	Glw x Glh (m2)	1
	Glh1 = Bh - 170		
CAM2	Glw = Bw - 170	Glw x Glh2 (m2)	1
	Glh2 = Ah - 70,6		



ارتفاع شیشه = GLH عرض شیشه = GLW

CAM1	Glw = Bw - 170	Glw x Glh (m2)	1
	Glh1 = Bh - 170		
CAM2	Glw = Bw - 170	Glw x Glh2 (m2)	1
	Glh2 = Ah - 70,6		



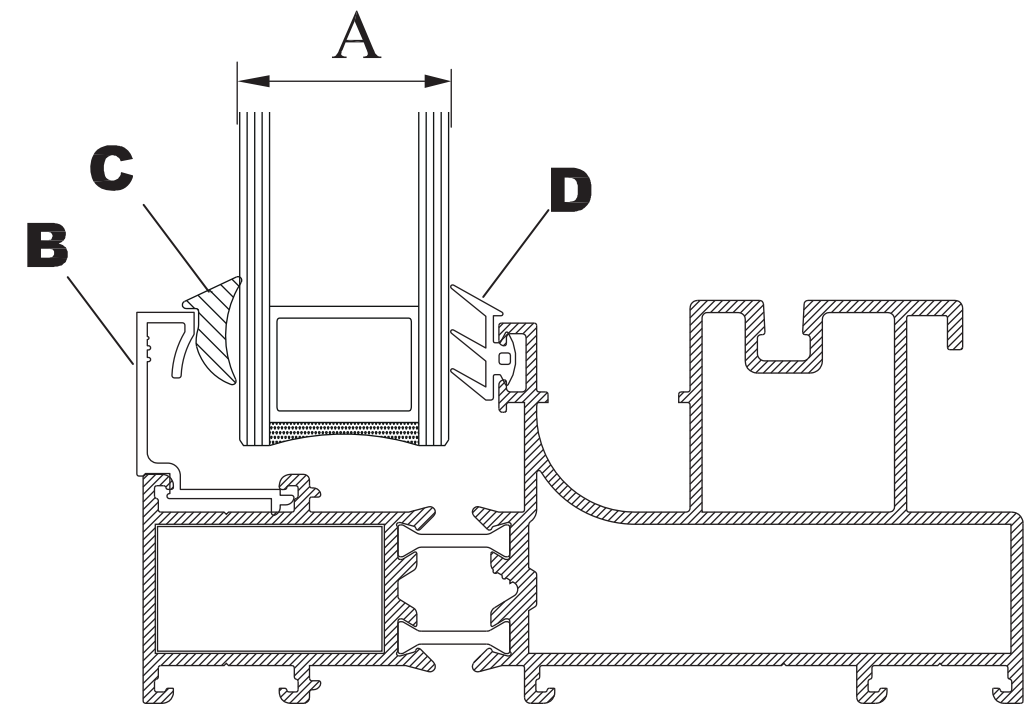
کد	شکل پروفیل	نحوه برش	تعداد	اندازه برش
PST1127			2	$A_w$
			2	$A_h$
PST1125			4	$B_w = \frac{A_w}{4} - 116,1$
			4	$B_h = A_h - 93,6$
PST1204			2	$T1 = B_h$
			2	$T2 = B_h - 23,8$
PST1217			2	$K = B_w - 195$
PST1215			2	$Ch = A_h - 60,6$
PST1218			1	$M = A_h - 123,6$


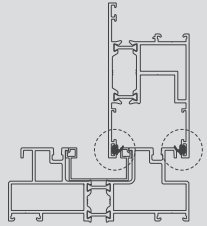

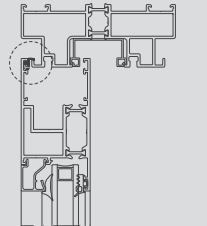

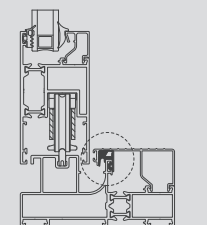

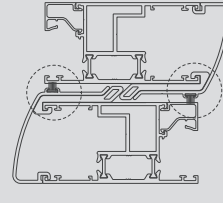

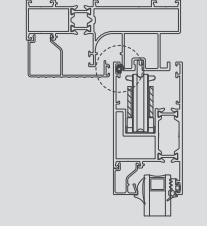

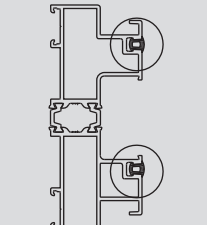
کد	شکل پروفیل	نحوه برش	تعداد	اندازه برش
PST1127			2	$A_w$
			2	$A_h$
PST1125			2	$B_w = \frac{A_w}{2} + 51,5$
			2	$B_h = A_h - 93,6$
PST1204			1	$T1 = B_h$
			1	$T2 = B_h - 23,8$
PST1217			2	$K1 = B_w - 41,7$
			1	$K2 = A_h - 117,6$
PST1215			1	$Ch = A_h - 60,6$

# Accessories

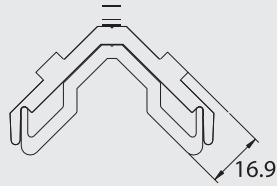
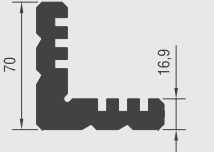
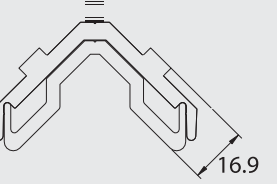
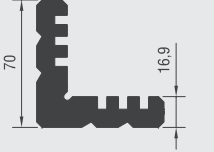
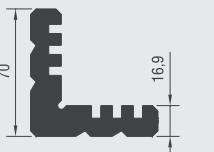
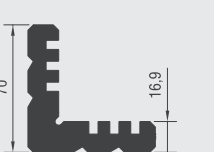


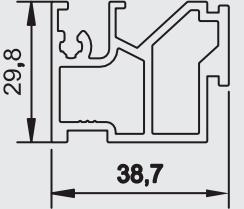
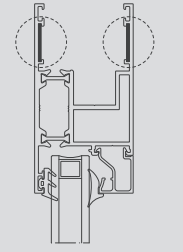
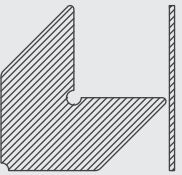
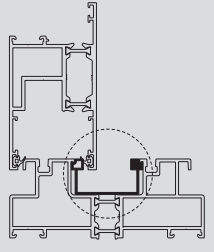

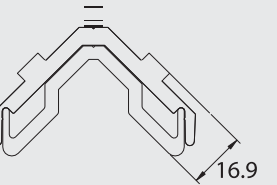
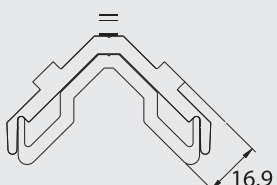
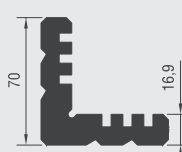
B	C	A	D
انواع زوار	انواع لاستیک داخلی	عرض شیشه (میلیمتر)	انواع لاستیک خارجی
PST1244	427	20	431
PH4645	427	30	431
PST1213	427	25	431



کد	نام قطعه	Accessories	مورد مصرف
۴۲۲	لاستیک لنگه برای کنار و پایین		
۴۱۴	لاستیک بالای لنگه از بیرون		
۴۳۰	لاستیک آب بندی زوار بزرگ		
۰۷۶۶	نوار مویی اینترلاکت		
۸۳۴	بالا لنگه از داخل		
۴۳۶	لاستیک روی فریم		

مورد مصرف	Accessories	نام قطعه	کد
		قطعه پلاستیک تنظیم کننده	۰۶۰
		در پوش لنگه کشویی بالا	۳۱۷
		در پوش لنگه کشویی پایین	۳۱۷
		لاستیک شیشه از بیرون	۱۳۴
		لاستیک شیشه داخل	۸۴۴
		لاستیک اتصال دو لنگه	۱۲۱

کد	نام قطعه	Accessories
SL1227G	گونیا پیچ خور چهار چوب ریل ۲ و ۳	
PL1227G	گونیا پرسى چهار چوب ریل ۲ و ۳	
SL1227F	گونیا پیچ خور چهار چوب ریل ۳	
PL1227F	گونیا پرسى چهار چوب ریل ۳	
PL1225	گونیا پرسى لنگه	
PL1227B	گونیا پرسى فریم	

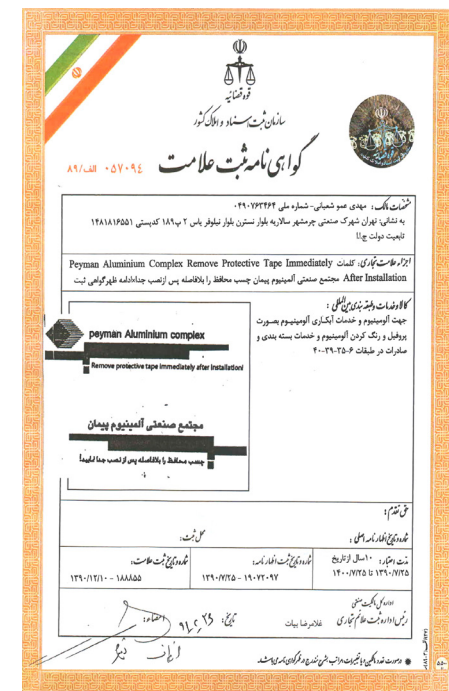
مورد مصرف	Accessories	نام قطعه	کد
		لقمه	۴۷۴
		گونیا فلزی	۴۷۹
		قطعه یو پلاستیکی آب رو	۴۹۶
		گونیا پیچ خور فریم	SL1227B
		گونیا پیچ خور لنگه	SL1225
		گونیا پرسى کتیبه	PL1227A

### گواهینامه ها

مجتمع صنعتی آلومینیوم پیمان در حال حاضر تحت سیستم بین المللی مدیریت کیفیت ISO 9001:2015 گواهینامه بین المللی خود را با شماره No.4753124 از موسسه TUV International دریافت نموده است . این گواهینامه به معنای تقویت بیشتر باور اصلی و تعهد ما در تهیه محصول با کیفیت و کیفیت خدمات قابل ارائه به مشتریان خود ، هم در داخل ایران و هم در سطح بین المللی است.



Certifications



Accessories	نام قطعه	کد
	گونیا پیچ خور کتیبه	SL1227A
	گونیا پرسی کتیبه	PL1227D
	گونیا پیچ خور کتیبه	SL1227D
	گونیا پیچ خور چهارچوب ریل ۲ و ۳ ریل	SL1227E
	گونیا پرسی چهارچوب ریل ۲ و ۳ ریل	PL1227E



از زمان تاسیس در سال ۱۳۶۰ مفتخر هستیم با به کارگیری ماشین آلات مدرن و کادری مجرب تحت پوشش وزارت صنایع و معادن بعنوان یکی از معتبرترین ارائه کنندگان خدمات در حوزه تولید پروفیل‌های آلومینیومی صنعتی و ساختمانی شناخته شده، و با ارزش آفرینی برای مشتریان از طریق تحویل طیف گسترده ای از محصولات در زمینه ی تولید پروفیل آلومینیومی و پوشش دهی آن (آندایز، رنگ پودری و طرح چوب) محصولاتی با کیفیت، مطابق با استانداردهای جهانی تولید و به بازار عرضه کنیم.



**PEYMAN**  
**ALUMINIUM**  
Industrial Complex

