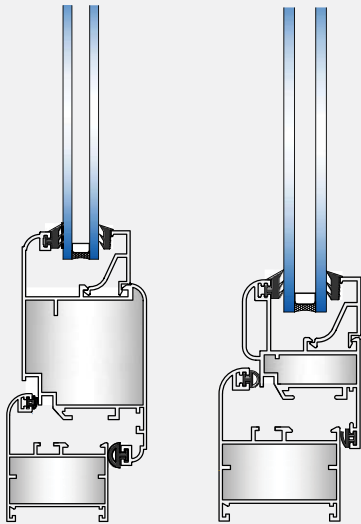


PH-45

پنجره لولایی نرمال
Normal Hinged Window

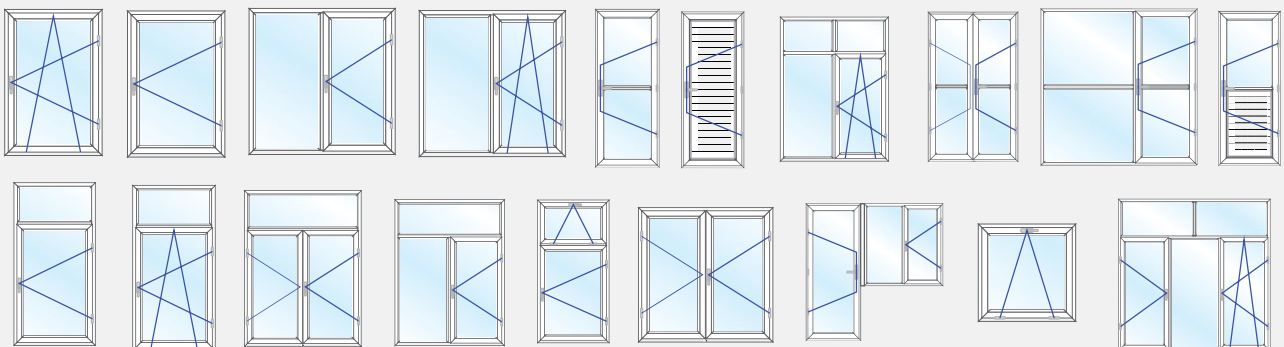
ویژگی های سیستم PH45

- ۱. عرض فریم ۴۵ میلی متر، وزن سبک و قیمت مناسب
- ۲. عملکرد بالا و قابلیت اجرای درب و پنجره به منظور کاربردهای مختلف
- ۳. امکان نصب شیشه تک جداره و ۲ جداره از ضخامت ۸ تا ۲۰ میلی متر
- ۴. قابلیت نصب توری پلیسه در نمای خارجی پنجره

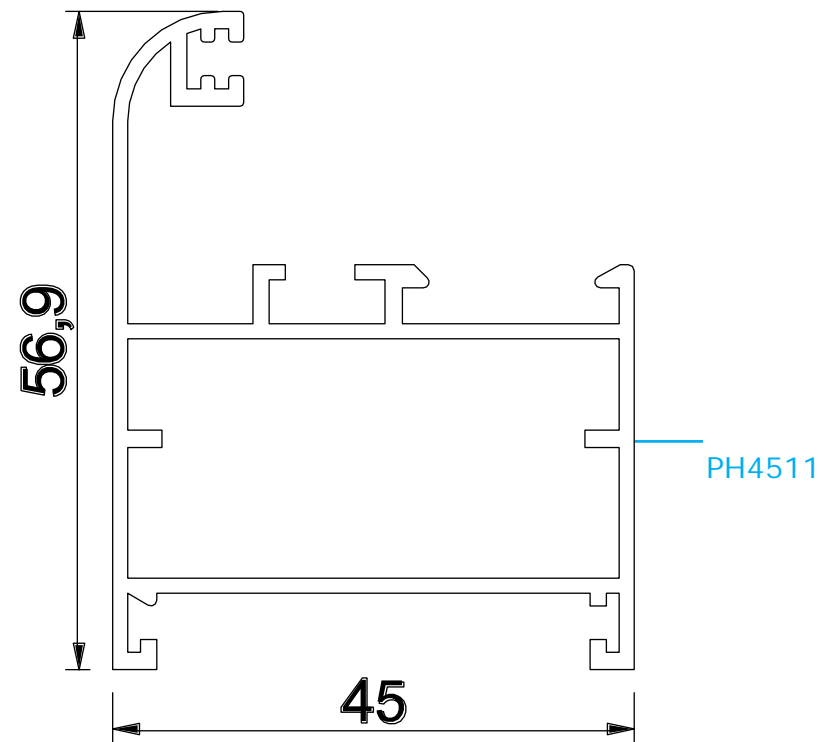


- قابلیت اجرای کلیه پوششهای پادركوتینگ، آندایز و دکورال
- دارای استقامت بالا نسبت به پنجره های U.P.V.C در برابر اشعه آفتاب و عوامل جوی.
- هوابندی کامل با استفاده از نوار های EPDM

انواع بازشوها



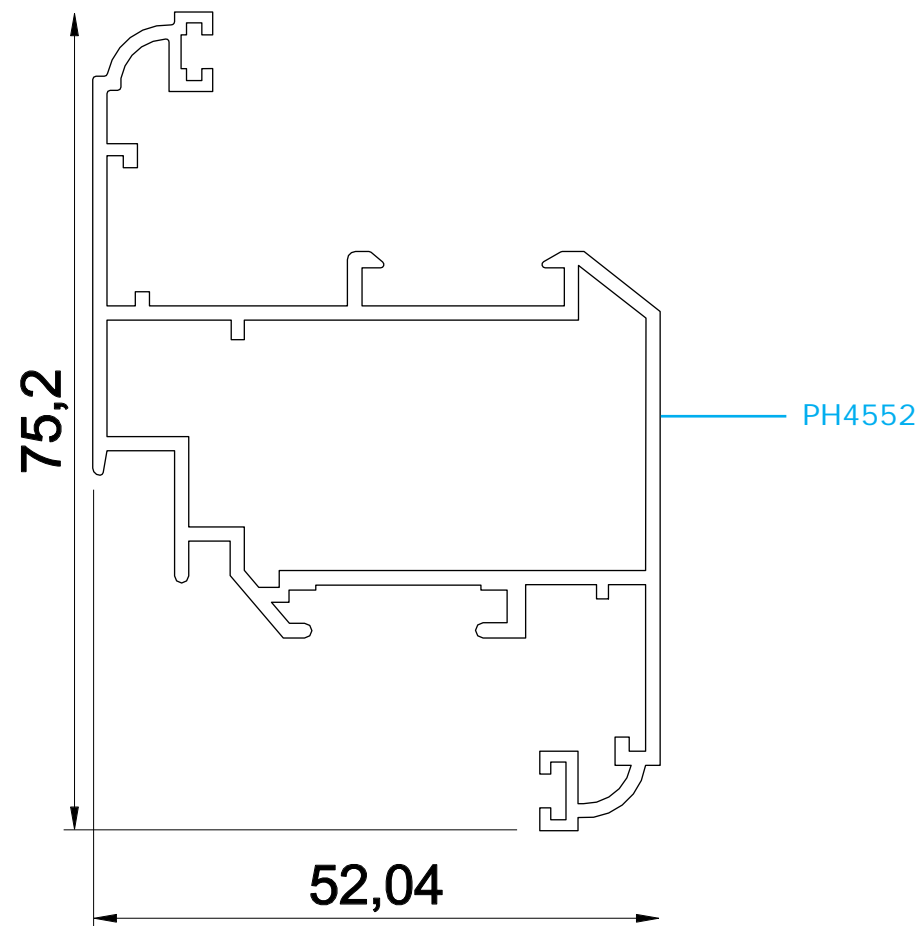
اسم	وزن (کیلوگرم/متر)	L ← M
چهار چوب	750	6



مقطع	فیکسچر	ارتفاع فیکسچر	عرض فیکسچر
PH4511	SL4511 یا PL4511	11	42

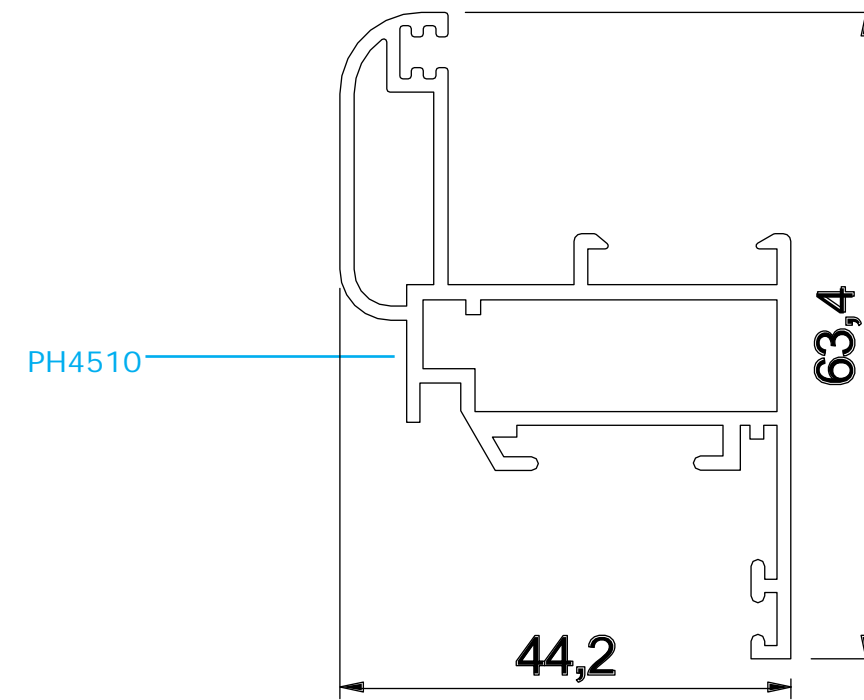
Normal Hinged
Window

اسم	وزن (کیلوگرم/متر)	L ↔ M
فریم	950	6



مقطع	فیکسچر	ارتفاع فیکسچر	عرض فیکسچر
PH4552	SL4552 یا PL4552	22	36

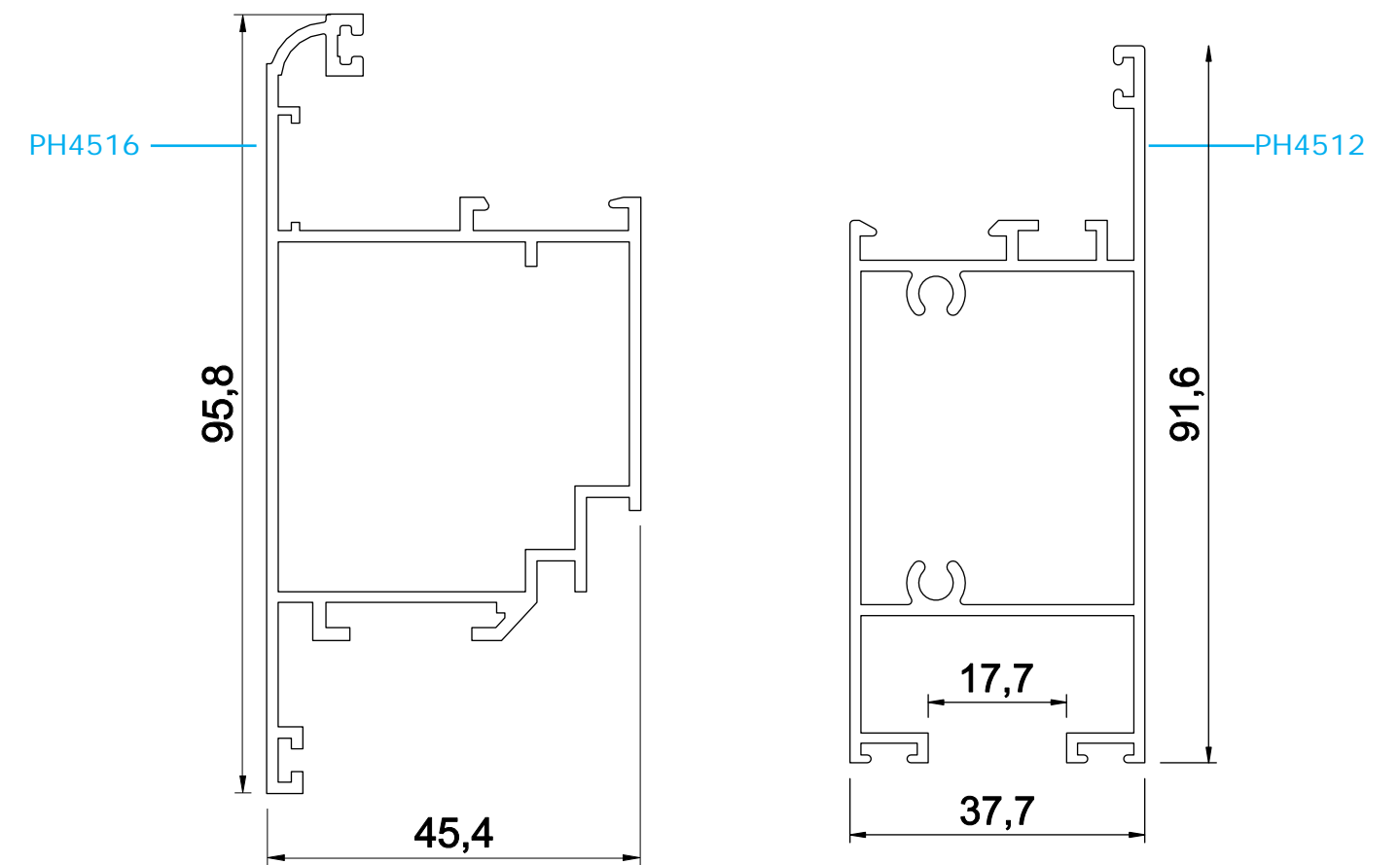
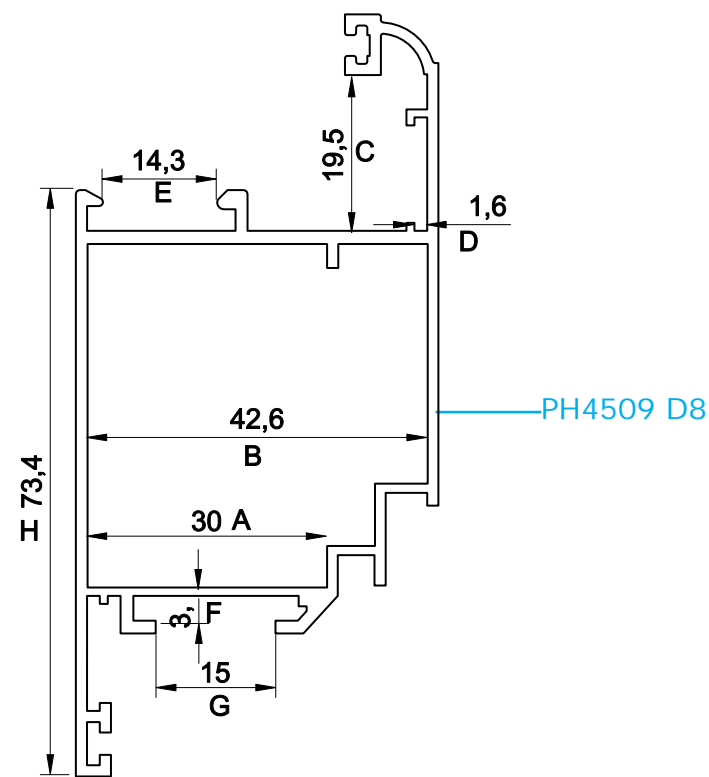
اسم	وزن (کیلوگرم/متر)	L ↔ M
لنگه پنجره	830	6



مقطع	فیکسچر	ارتفاع فیکسچر	عرض فیکسچر
PH4510	SL4510 یا PL4510	11	28

اسم	وزن (کیلو گرم/متر)	L ← M
لنگه درب	1210	6

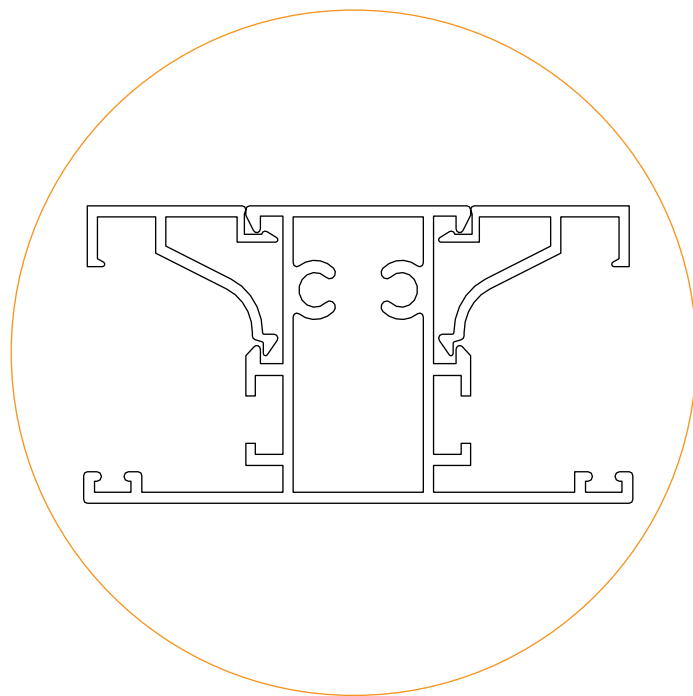
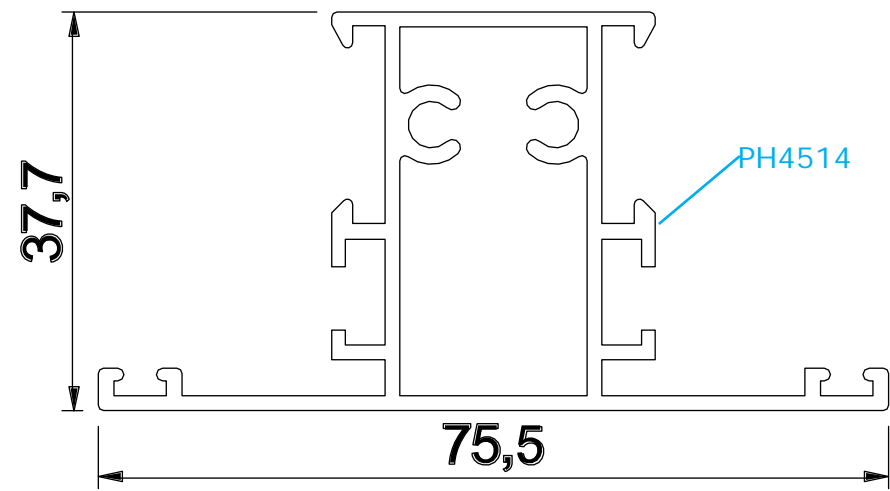
اسم	وزن (کیلو گرم/متر)	L ← M
لنگه درب بیرون باز شو	1400	6
لنگه درب انتهایی	1677	6



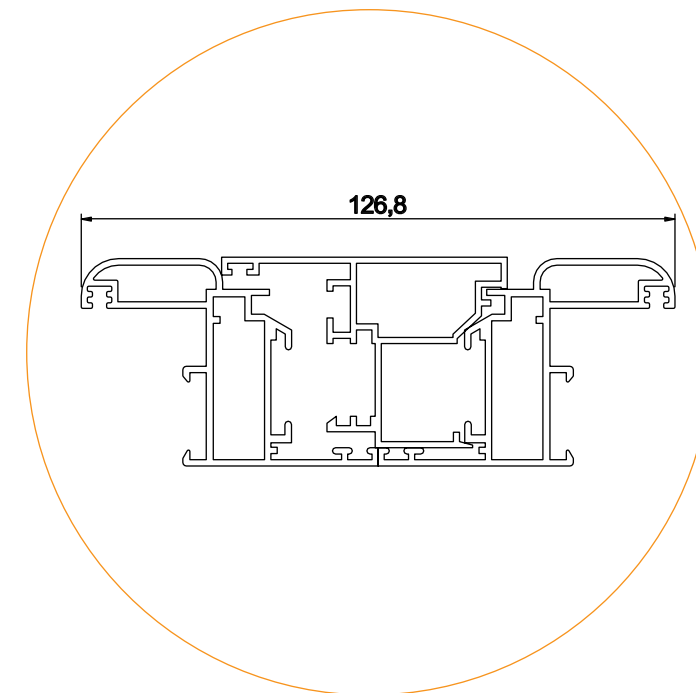
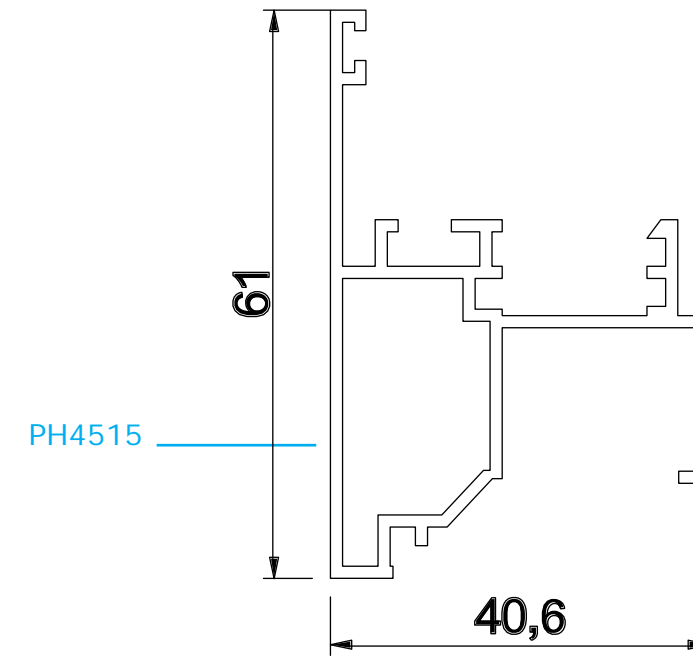
مقطع	فیکسچر	ارتفاع فیکسچر	عرض فیکسچر
PH4509D8	SL4509D8 یا PL4509D8	42	29

مقطع	فیکسچر	ارتفاع فیکسچر	عرض فیکسچر
PH4516	SL4516 یا PL4516	42	29
PH4512	SL4512 یا PL4512	42	29

اسم	وزن (کیلوگرم/متر)	L ← M
مولین ثابت	910	6

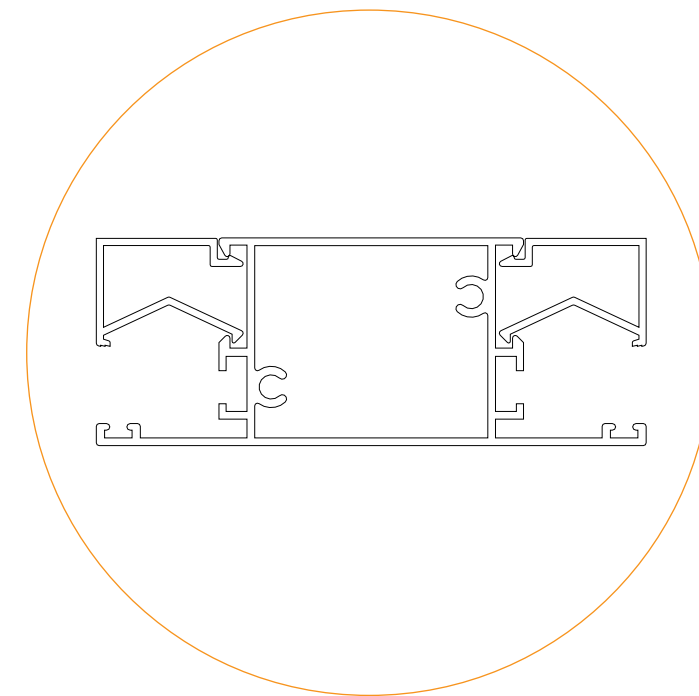
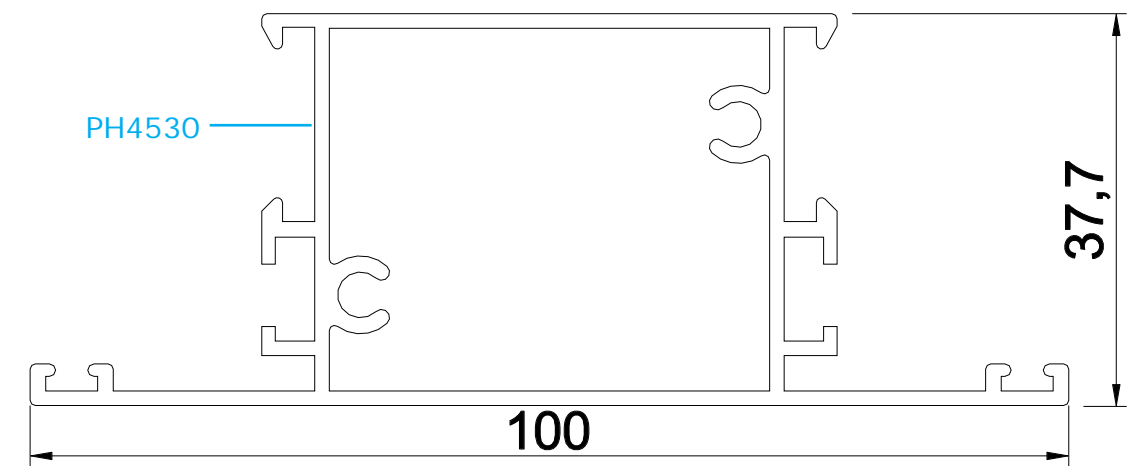
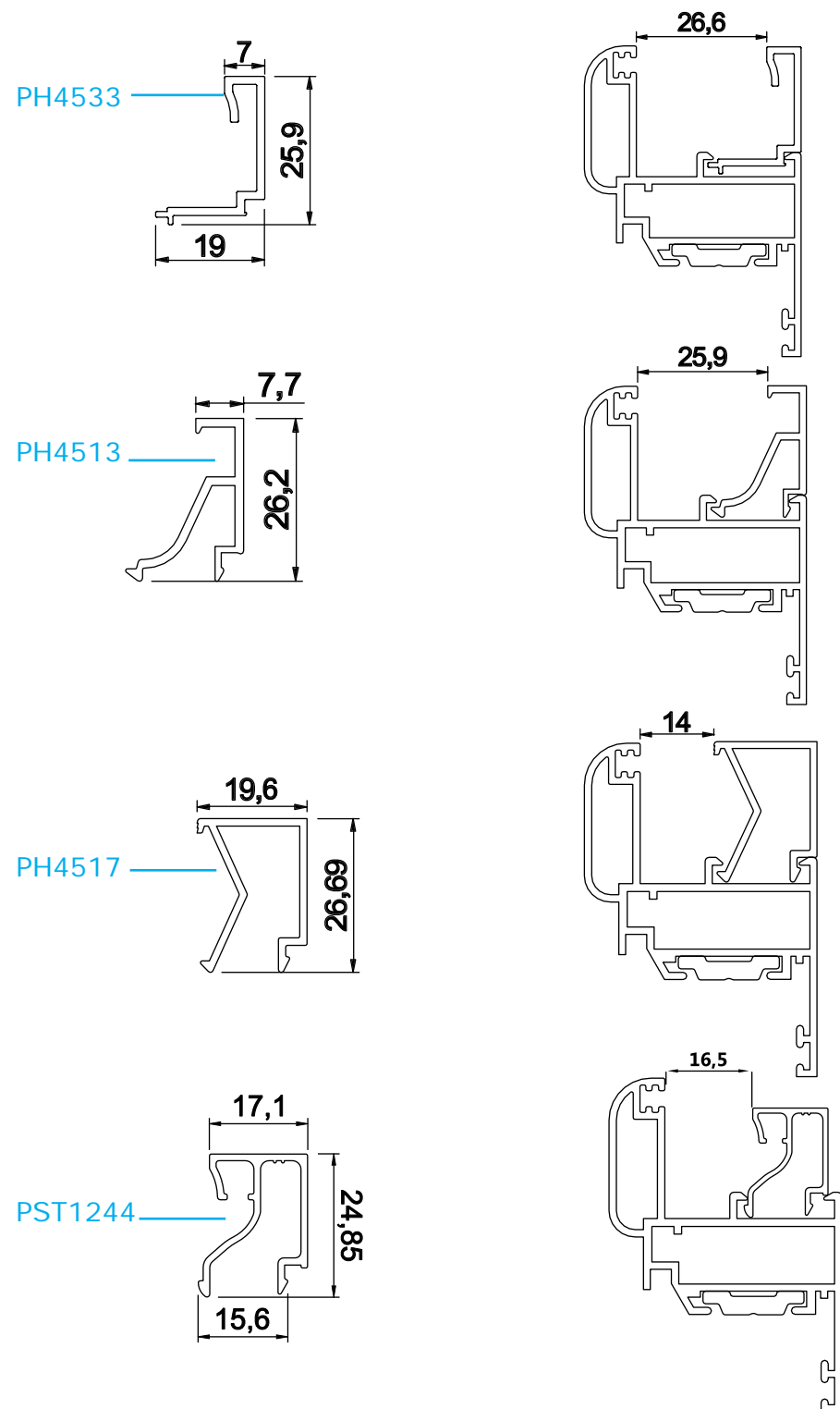


کد	وزن (کیلوگرم/متر)	L ← M
مولین متحرک	733	6

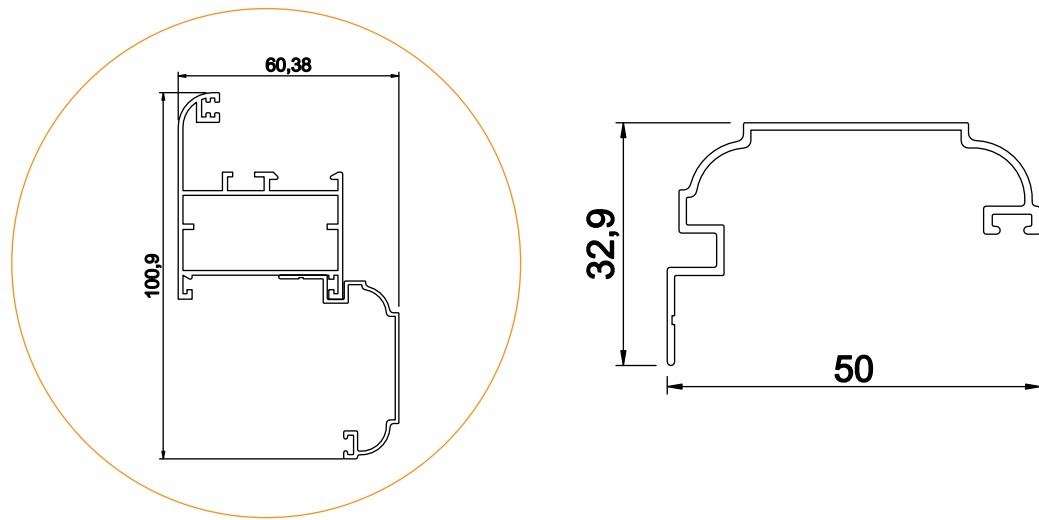


کد	وزن (کیلوگرم/متر)	L ←→ M
PH4533	170	6
PH4513	200	6
PH4517	260	6
PST1244	250	6

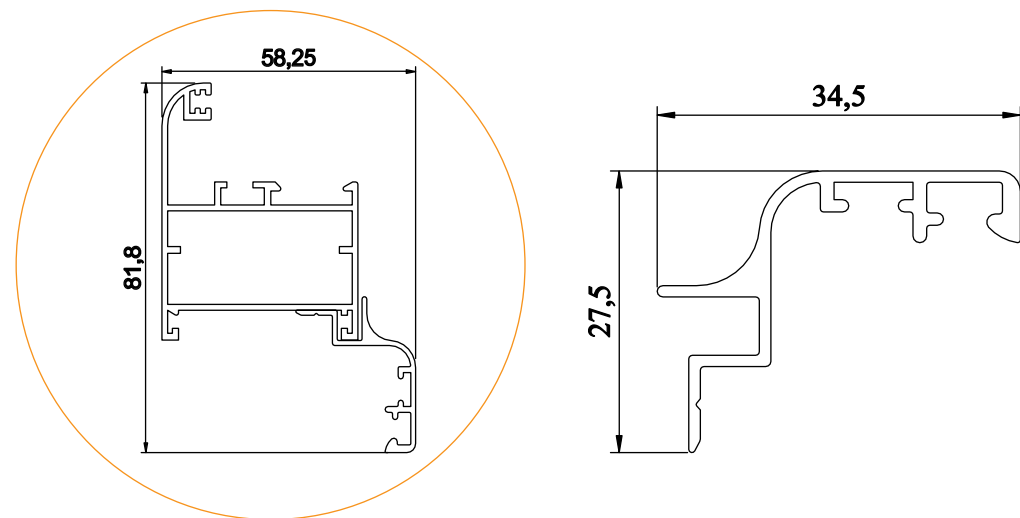
اسم	وزن (کیلوگرم/متر)	L ←→ M
مولین ثابت پهن	1167	6



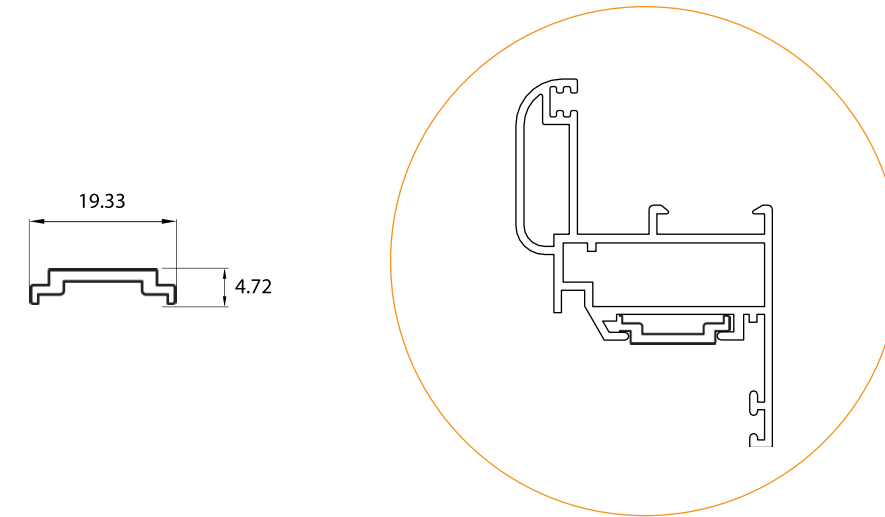
کد	وزن (کیلوگرم/متر)	L ←→ M
PH6330	285	6



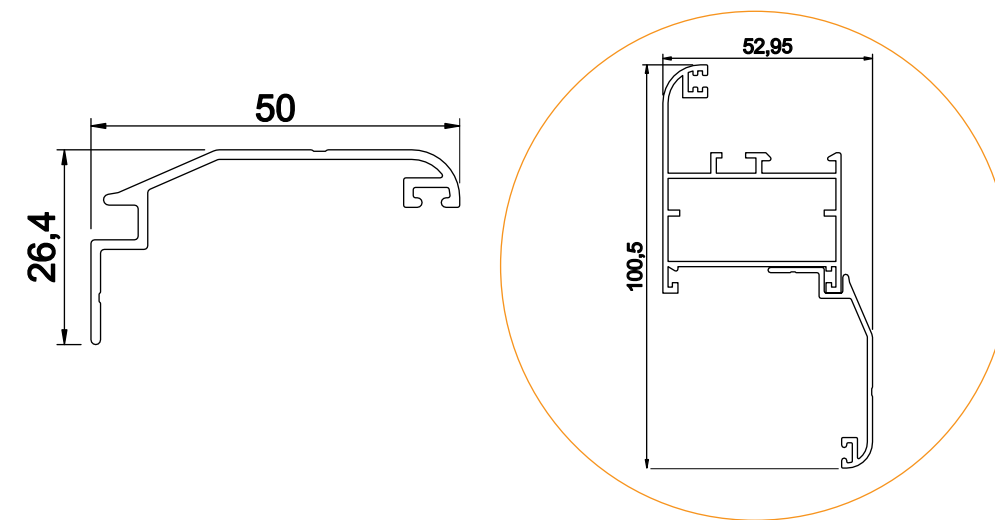
کد	وزن (کیلوگرم/متر)	L ←→ M
PH6336	290	6

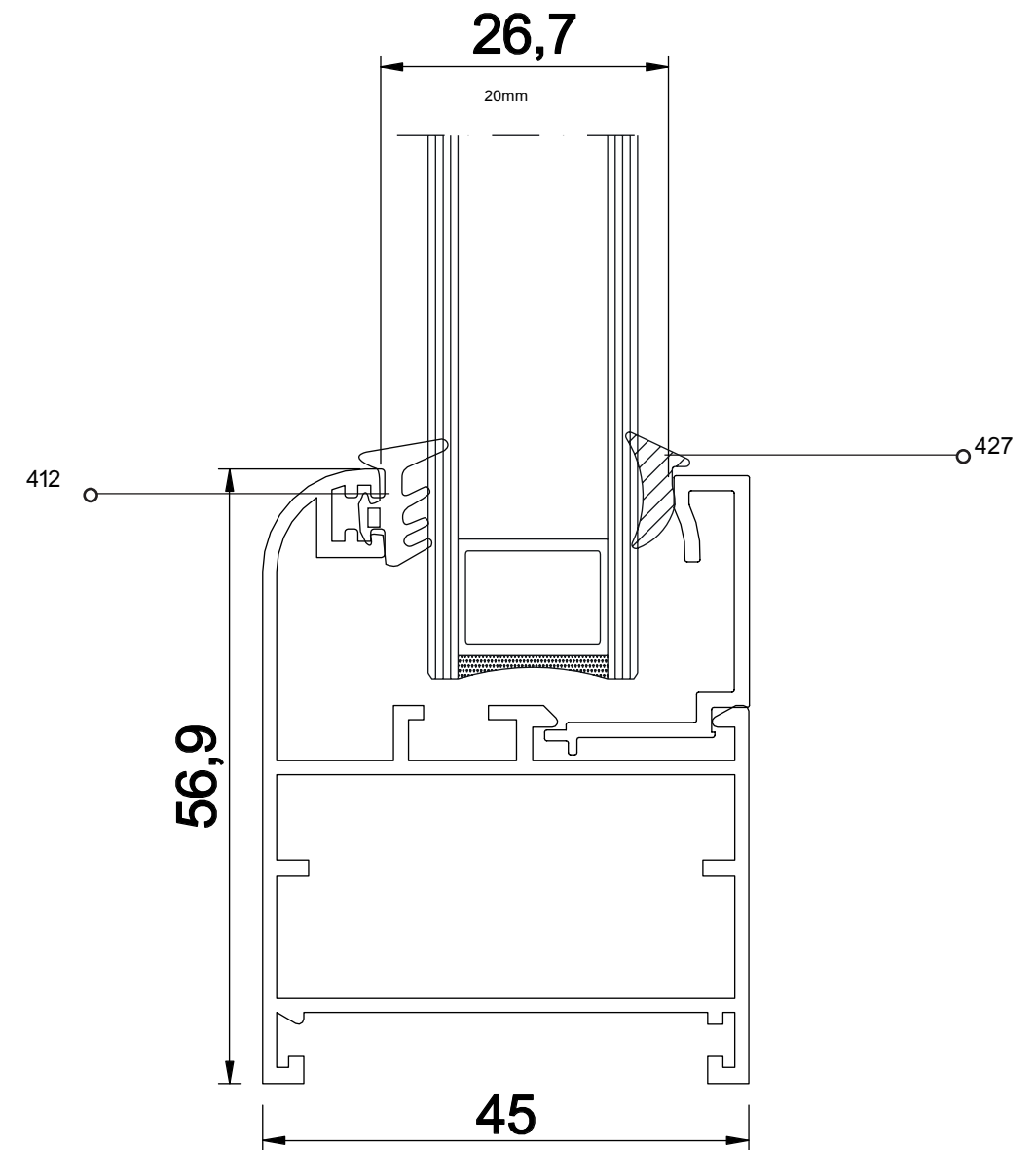
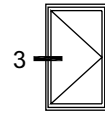
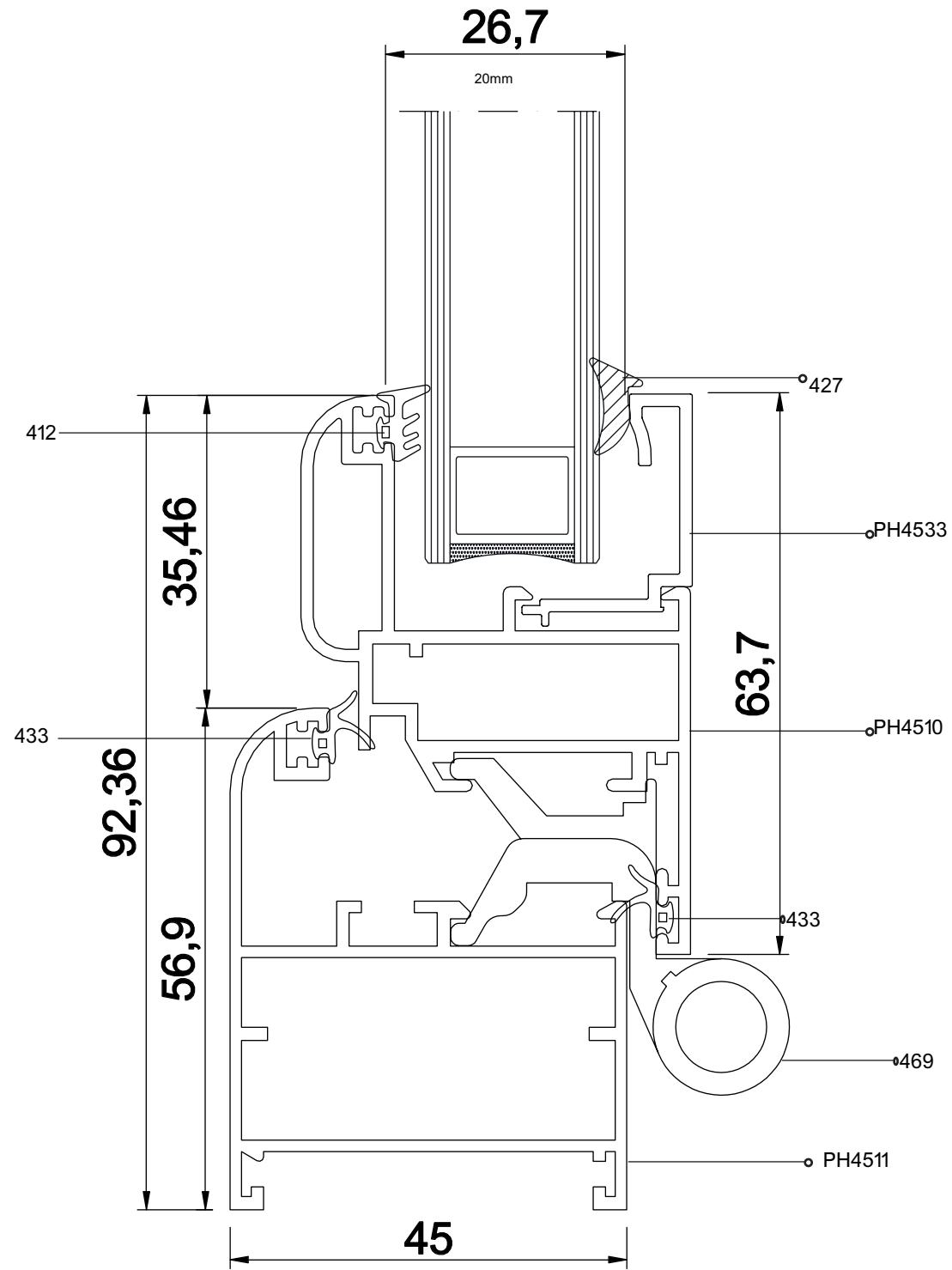


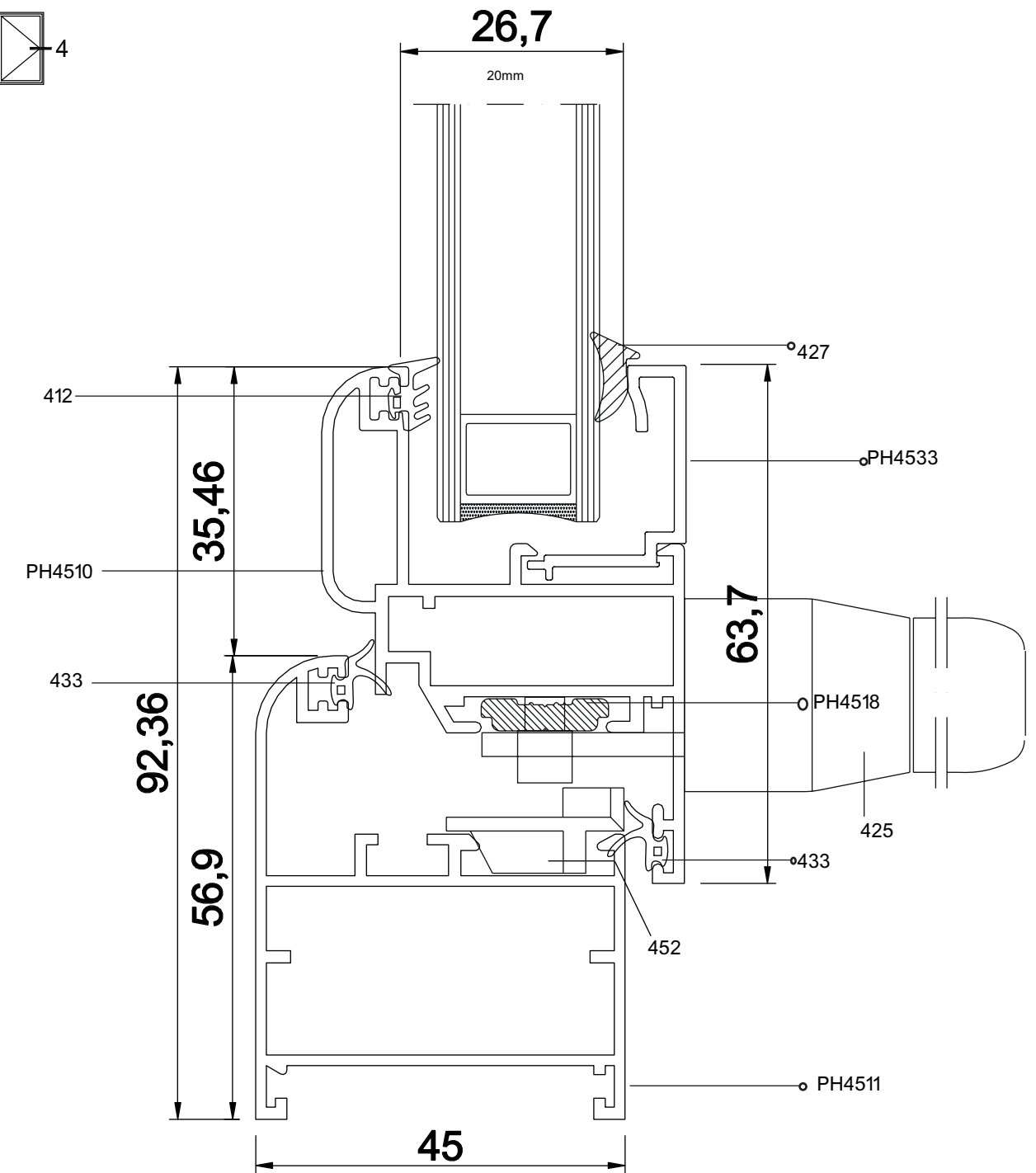
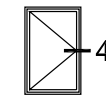
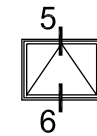
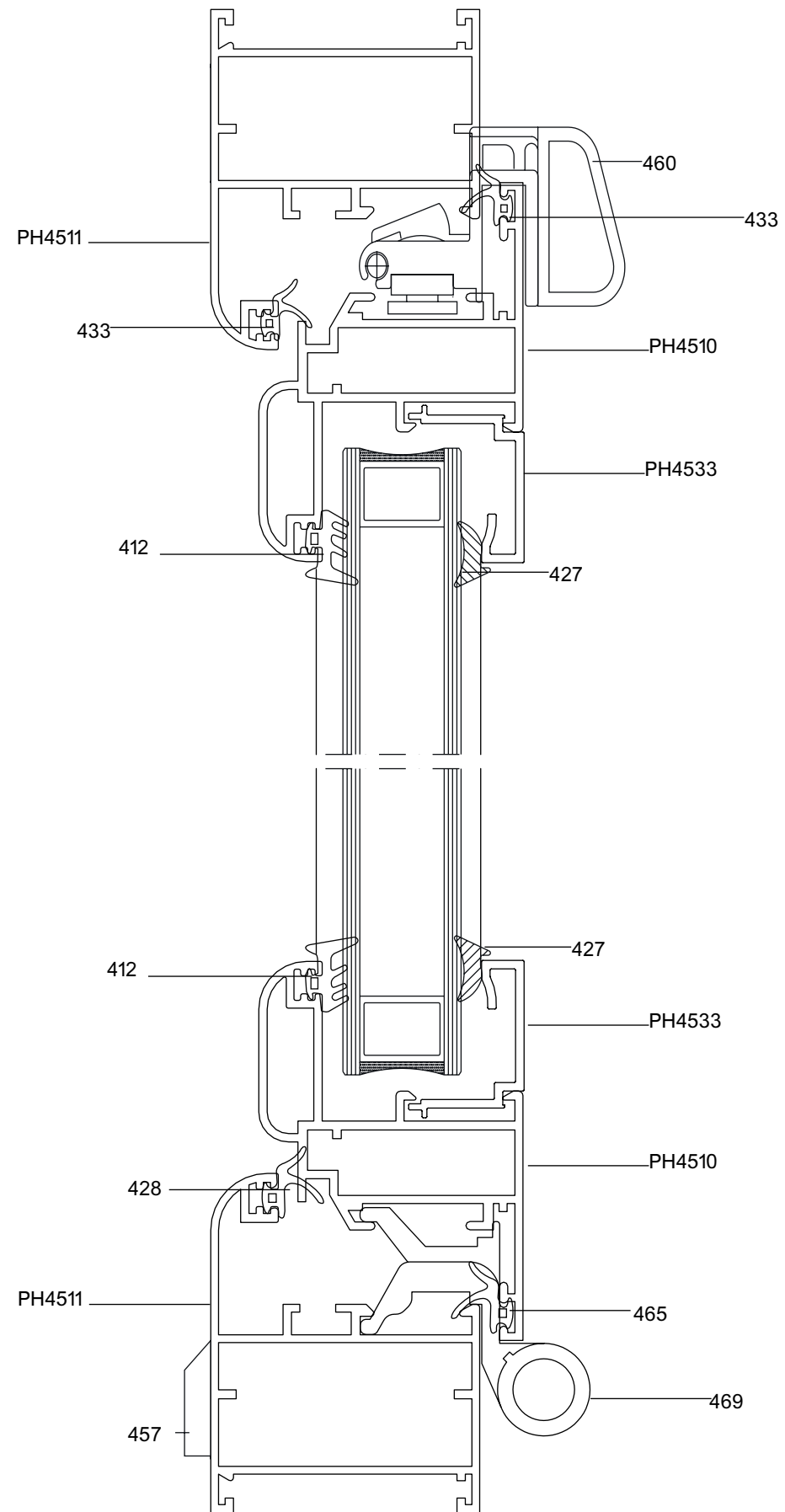
کد	وزن (کیلوگرم/متر)	L ←→ M
PH4518	100	6

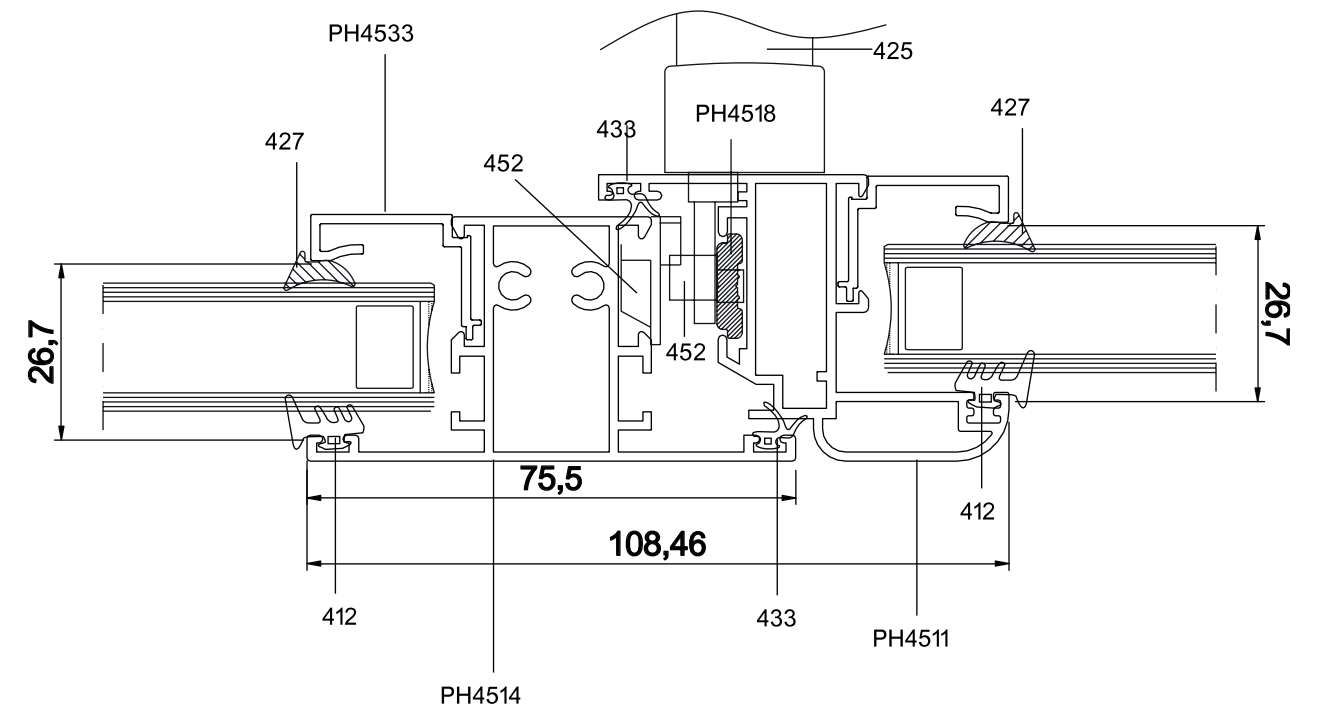
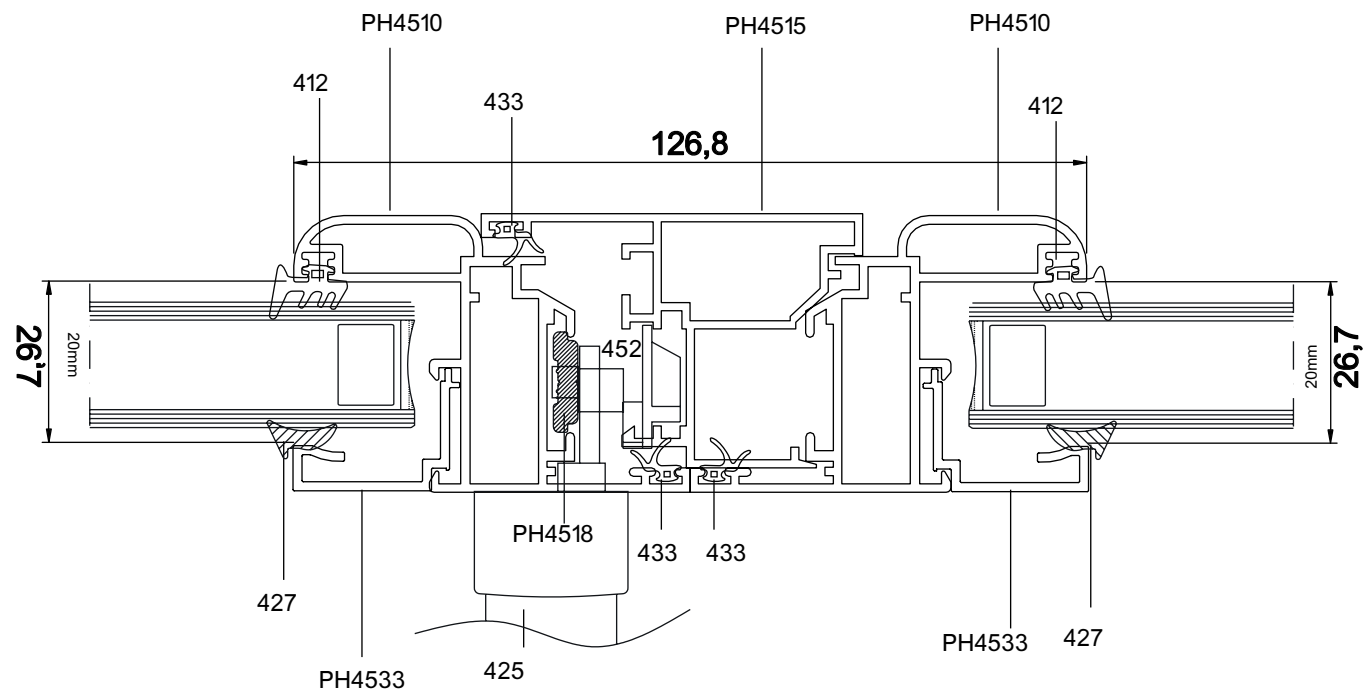
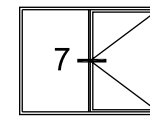
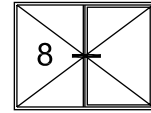


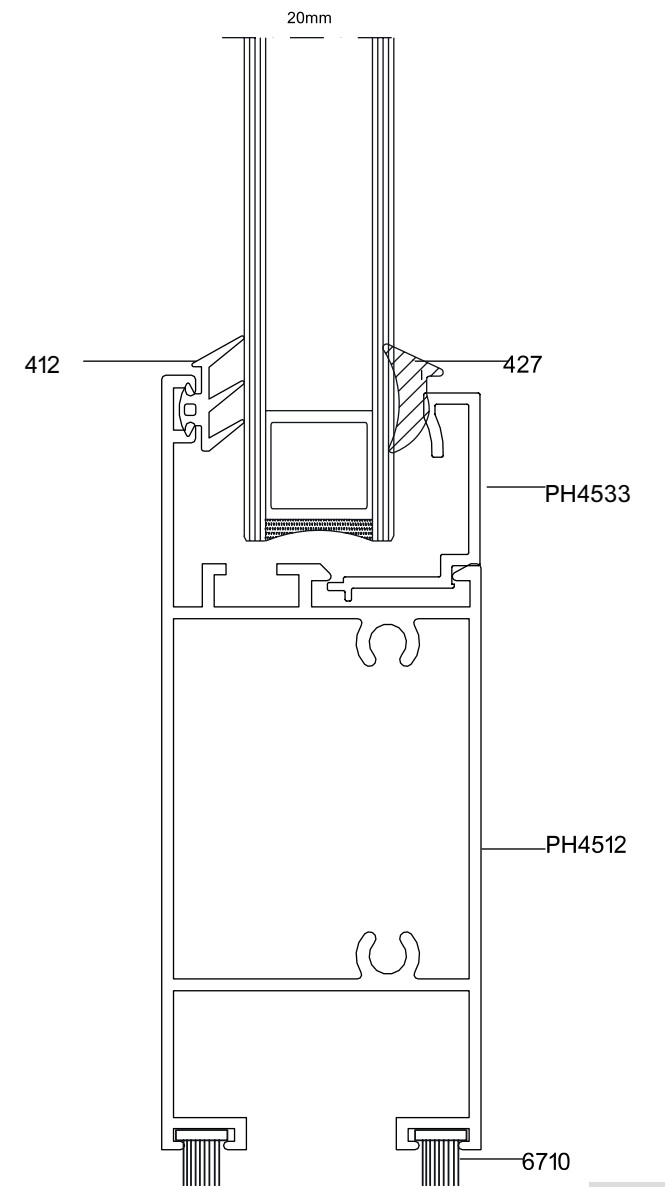
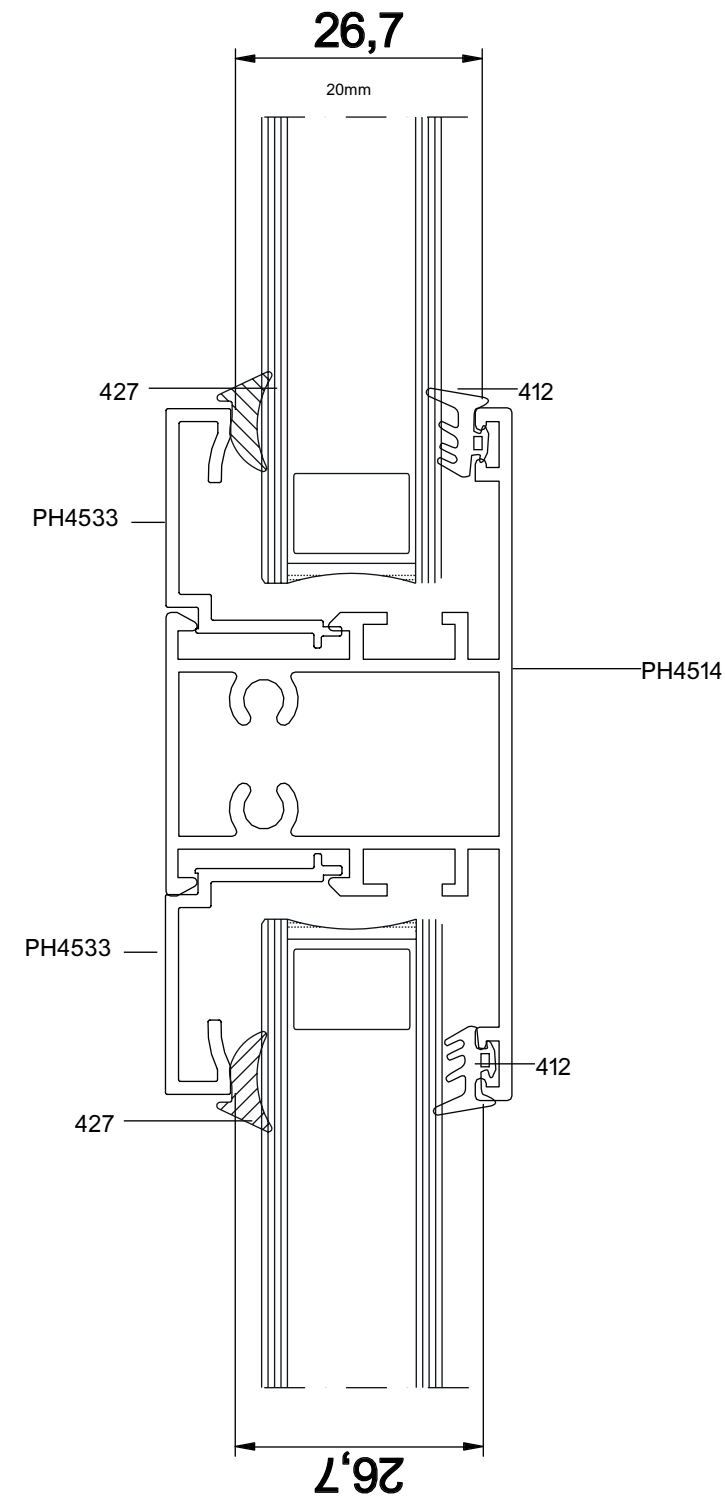
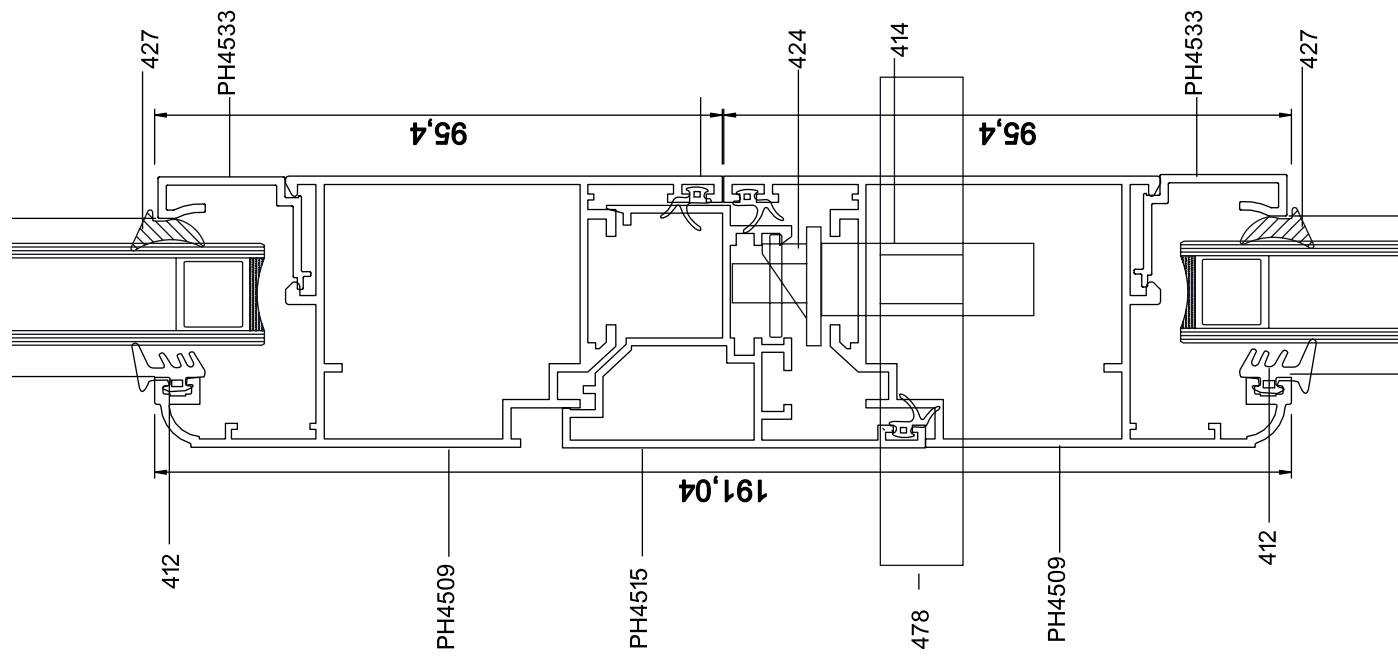
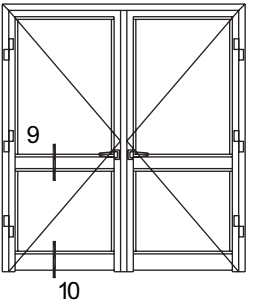
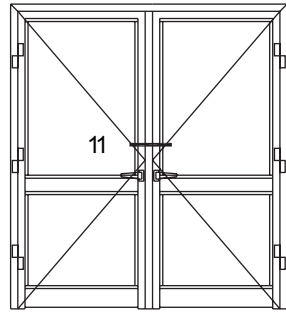
کد	وزن (کیلوگرم/متر)	L ←→ M
PH6307	250	6





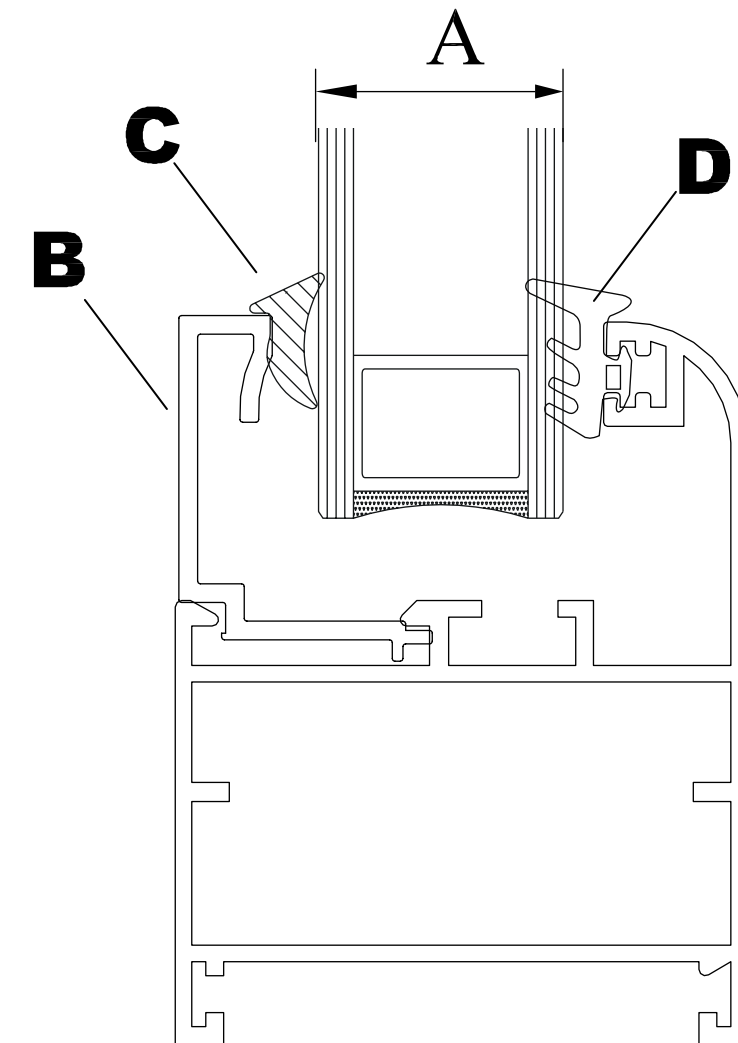



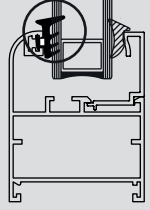

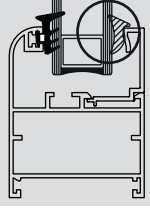

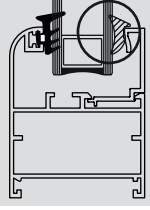

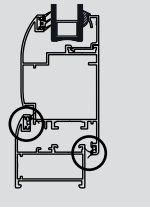
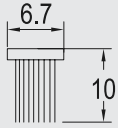
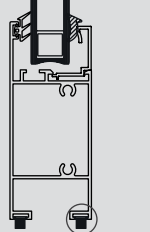

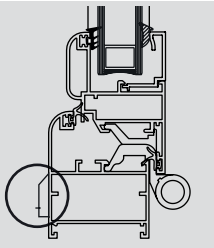

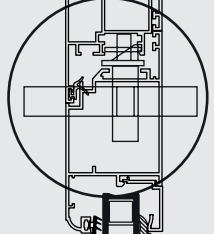


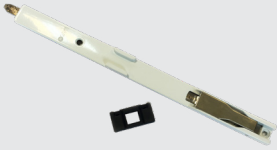

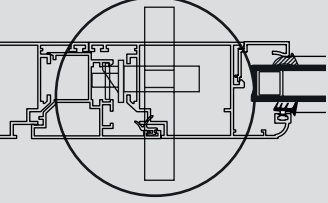


Accessories

B انواع زوار	C انواع لاستیک داخلی	A انواع شیشه	D انواع لاستیک خارجی
PH4533	427	20	412
PH4513	426	20	412
PH4517	427	8	412
PST1244	427	10	412



کد	نام قطعه	Accessories	مورد مصرف
۴۱۲	لاستیک شیشه از بیرون		
۴۲۷	لاستیک شیشه داخل		
۴۲۶	لاستیک شیشه داخل		
۴۳۳	لاستیک شیاردار چهارچوب و لنگه		
۶۷۱۰	نوار مویی بلند		
۴۵۷	درب پوش آب رو		
۴۲۴	قفل مقابل قابل تنظیم		

مورد مصرف	Accessories	نام قطعه	کد						
		کشو مغزی	۴۱۳						
 <table border="1" data-bbox="1822 638 1961 688"> <tr> <td>A</td> <td>B</td> <td>L</td> </tr> <tr> <td>۲۰</td> <td>۴۰</td> <td>۸۰</td> </tr> </table>	A	B	L	۲۰	۴۰	۸۰		سیلندر قفل ۸ کنار	۷۸۳
A	B	L							
۲۰	۴۰	۸۰							
		دستگیره درب سوئیچی	۶۵۶						
		لولا دو تکه پنجره	۶۶۶						
		لولا سه تکه	۴۵۴						
		قفل ۴,۵	۴۱۴						

کد	نام قطعه	Accessories
SL4516	گونیا پیچ خور لنگه درب بیرون بازشو	
SL4511	گونیا پیچ خور فریم	
PL4511	گونیا پرسى فریم	
SL4510	گونیا پیچ خور لنگه پنجره	
PL4510	گونیا پرسى لنگه پنجره	
PL4552	گونیا پرسى لنگه پنجره	
SL4552	گونیا پیچ خور لنگه پنجره	

مورد مصرف	Accessories	نام قطعه	کد
		دستگیره تک زبانه	۴۲۵
		ضامن درجه	۴۵۵
		قفل موشكى	۴۶۰
		ست کیپر	۴۵۲
		گونیا پیچ خور لنگه درب	SL4509D7
		گونیا پرسى لنگه درب	PL4509D7
		گونیا پرسى لنگه درب بیرون باز شو	PL4516

گواهینامه ها

مجتمع صنعتی آلومینیوم پیمان در حال حاضر تحت سیستم بین المللی مدیریت کیفیت ISO 9001:2015 گواهینامه بین المللی خود را با شماره No.4753124 از موسسه TUV International دریافت نموده است . این گواهینامه به معنای تقویت بیشتر باور اصلی و تعهد ما در تهیه محصول با کیفیت و کیفیت خدمات قابل ارائه به مشتریان خود ، هم در داخل ایران و هم در سطح بین المللی است.



Certifications