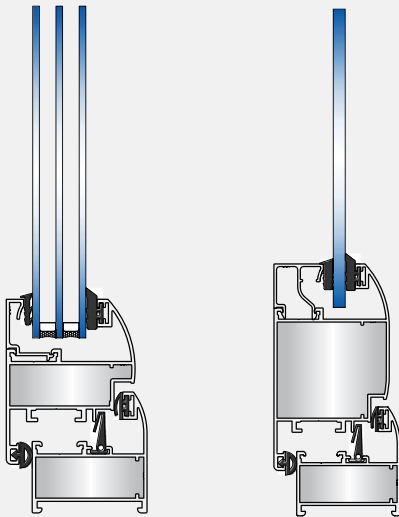


PWH 46

پنجره لولایی نرمال
Normal Hinged Window

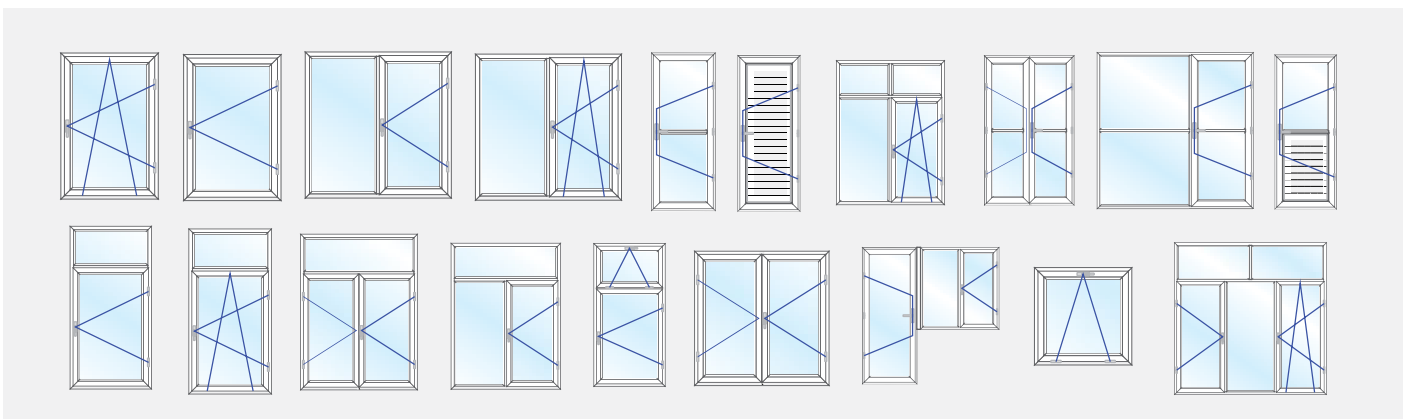
ویژگی های سیستم PW H46

- ۱. عرض فریم ۴۶ میلی متر ، وزن سبک و قیمت مناسب
- ۲. عملکرد بالا و قابلیت اجرای درب و پنجره به منظور کاربرد های مختلف
- ۳. امکان نصب شیشه تک جداره و ۲ جداره از ضخامت ۸ تا ۲۰ میلی متر
- ۴. قابلیت نصب توری پلیسه در نمای خارجی پنجره

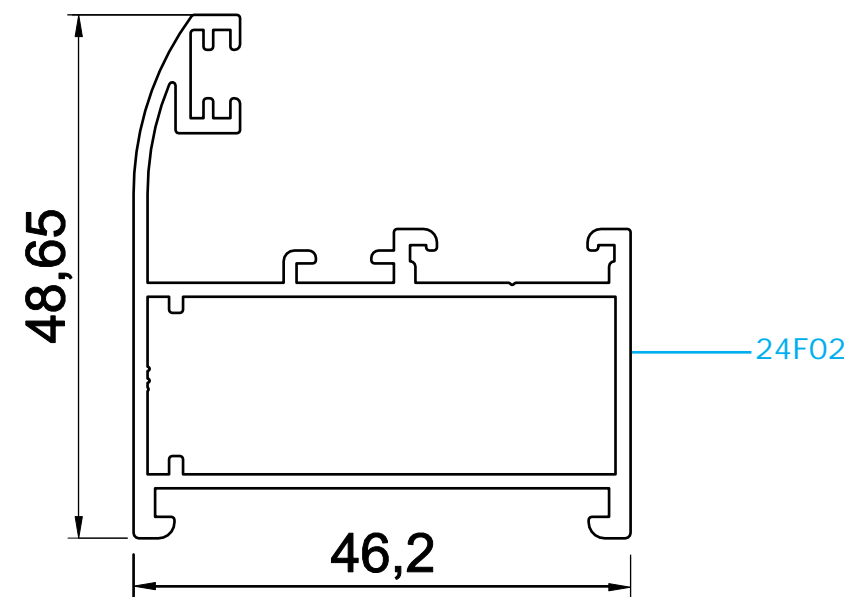


- قابلیت اجرای کلیه پوششهای پادركوتینگ، آندایز و دکورال
- دارای استقامت بالا نسبت به پنجره های U.P.V.C در برابر اشعه آفتاب و عوامل جوی .
- هوابندی کامل با استفاده از نوار های EPDM

انواع بازشوها



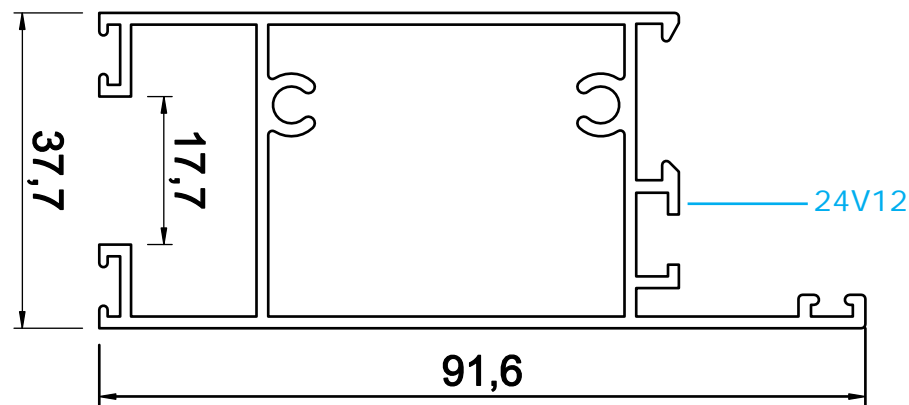
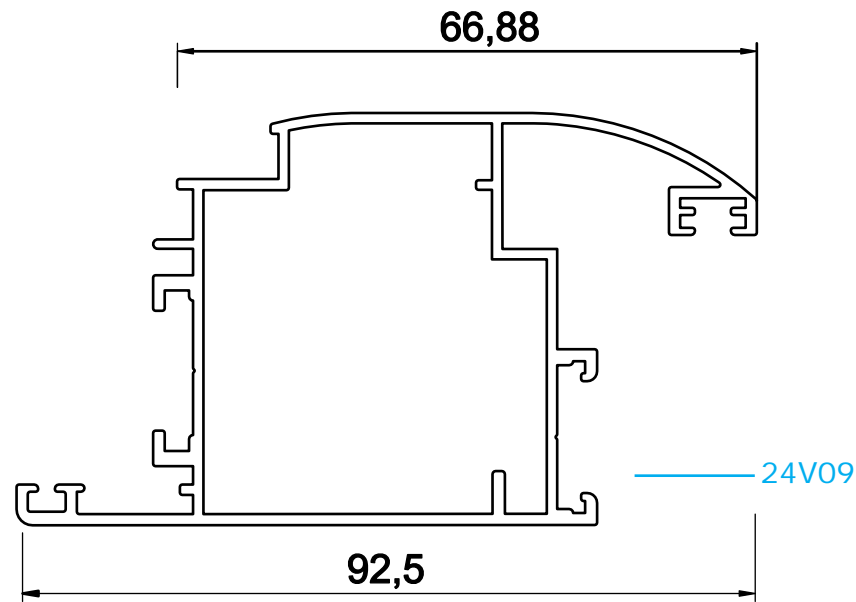
اسم	وزن (کیلوگرم/متر)	L ← M
چهار چوب	750	6



Normal Hinged Window

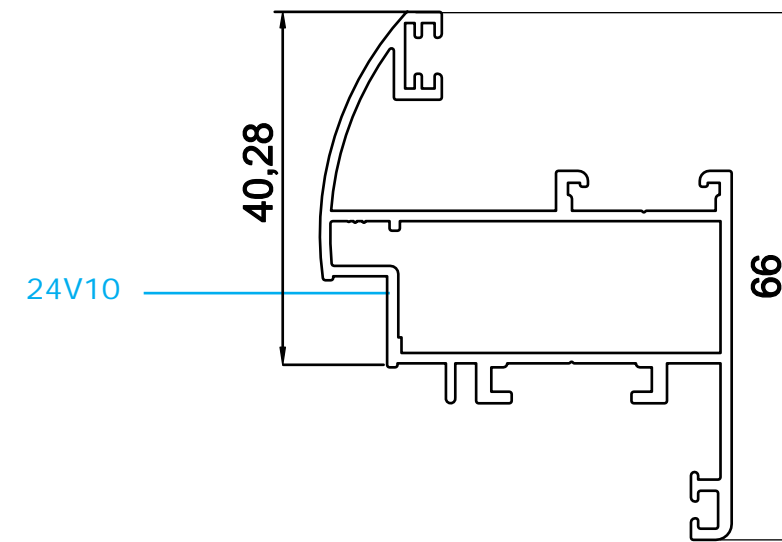
مقطع	فیکسچر	ارتفاع فیکسچر	عرض فیکسچر
24F02	SL4641 یا PL4641	14	39

اسم	وزن (کیلوگرم/متر)	L ← M
لنگه درب	1167	6
لنگه درب انتهایی	1180	6



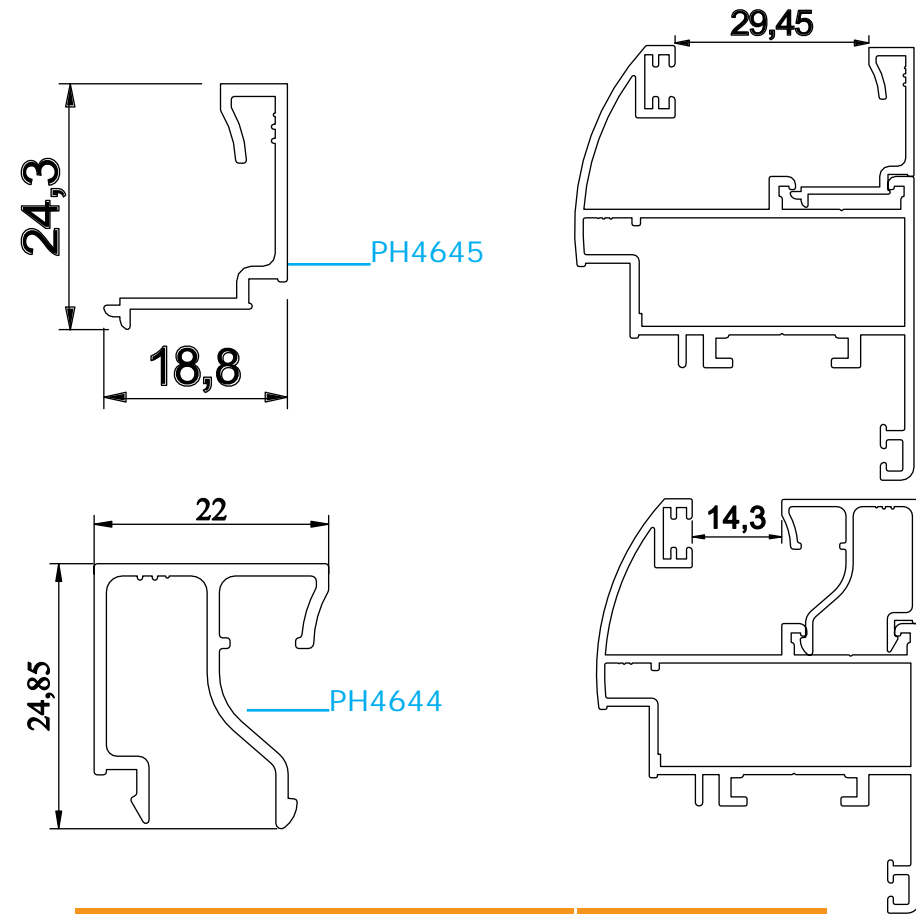
مقطع	فیکسچر	ارتفاع فیکسچر	عرض فیکسچر
24V09	SL4639 یا PL4639	36	39
24V12	SL4512 یا PL4512	36	39

اسم	وزن (کیلوگرم/متر)	L ← M
لنگه پنجره	875	6

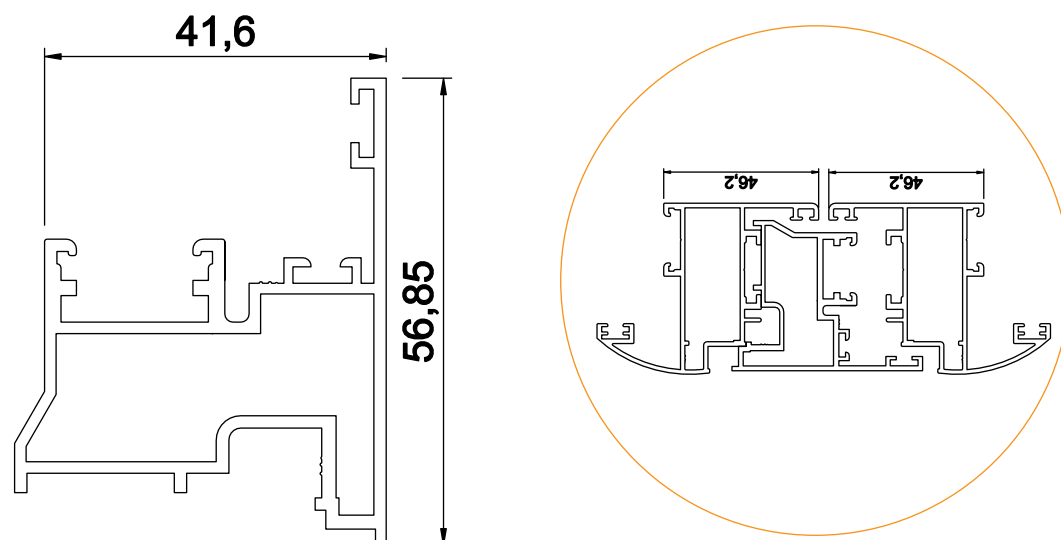


مقطع	فیکسچر	ارتفاع فیکسچر	عرض فیکسچر
24V10	SL4642 یا PL4642	14	39

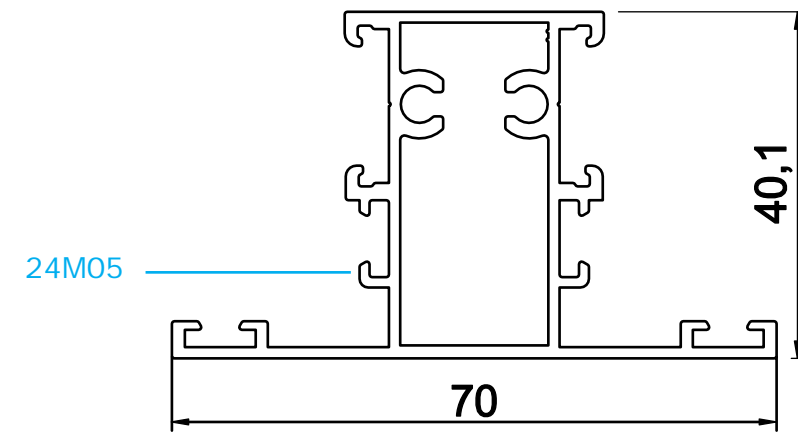
کد	وزن (کیلوگرم/متر)	L ←→ M
PH4645	170	6
PH4644	245	6



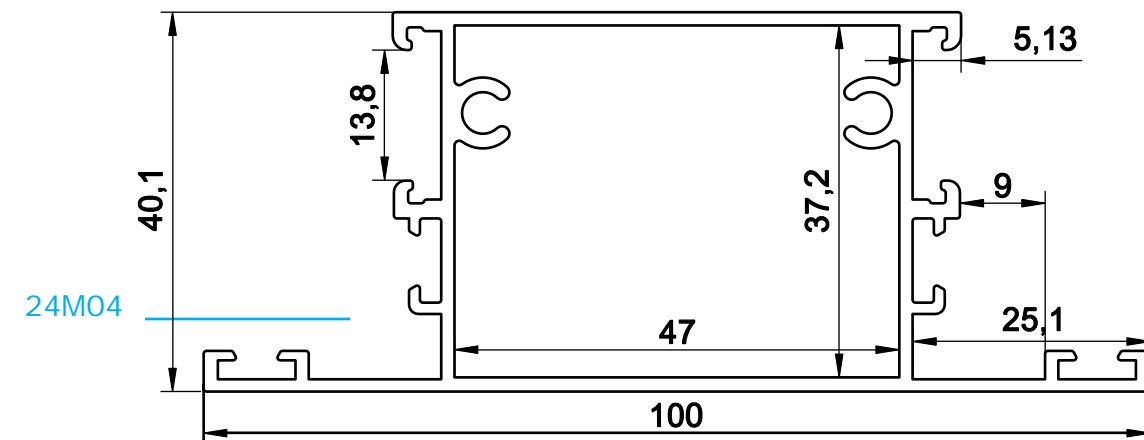
کد	وزن (کیلوگرم/متر)	L ←→ M
PH4647	950	6



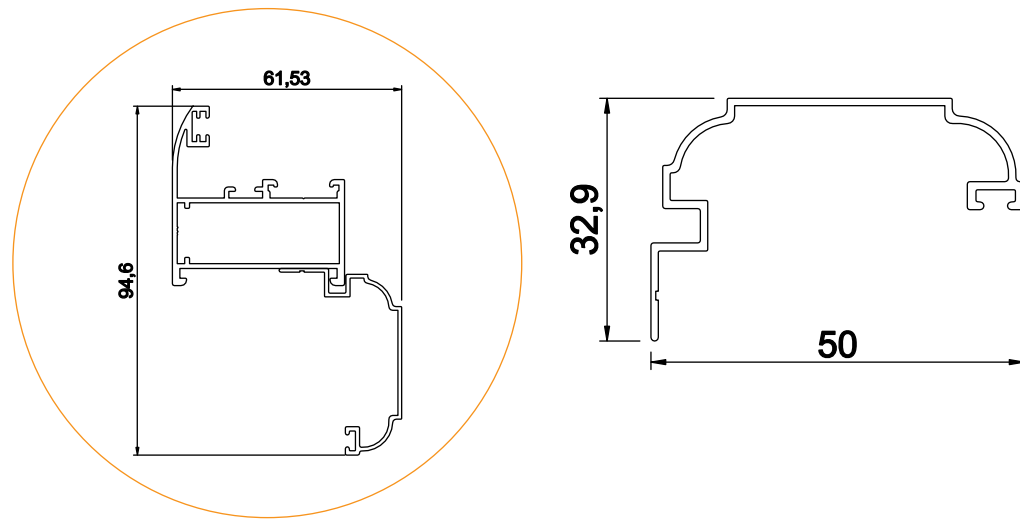
اسم	وزن (کیلوگرم/متر)	L ←→ M
مولین ثابت	900	6



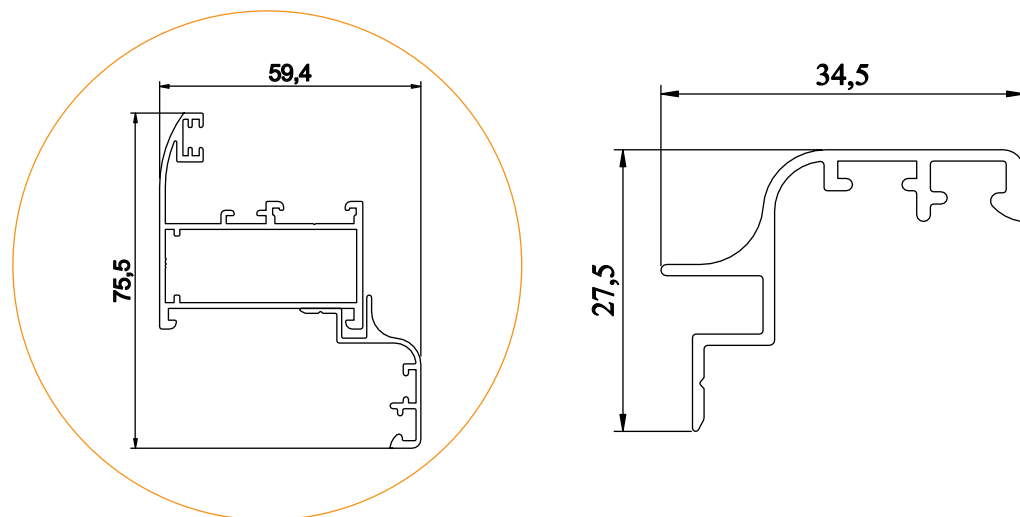
اسم	وزن (کیلوگرم/متر)	L ←→ M
مولین ثابت پهن	1140	6



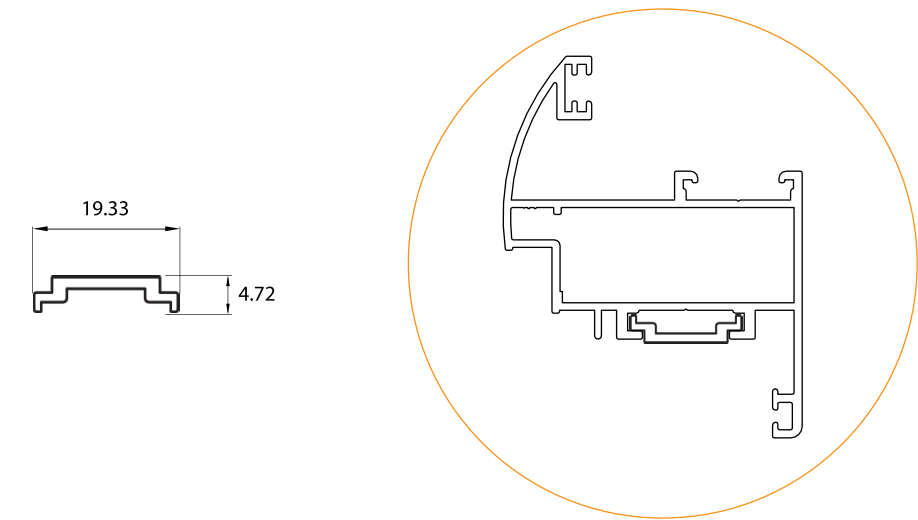
کد	وزن (کیلوگرم/متر)	L ← M
PH6330	285	6



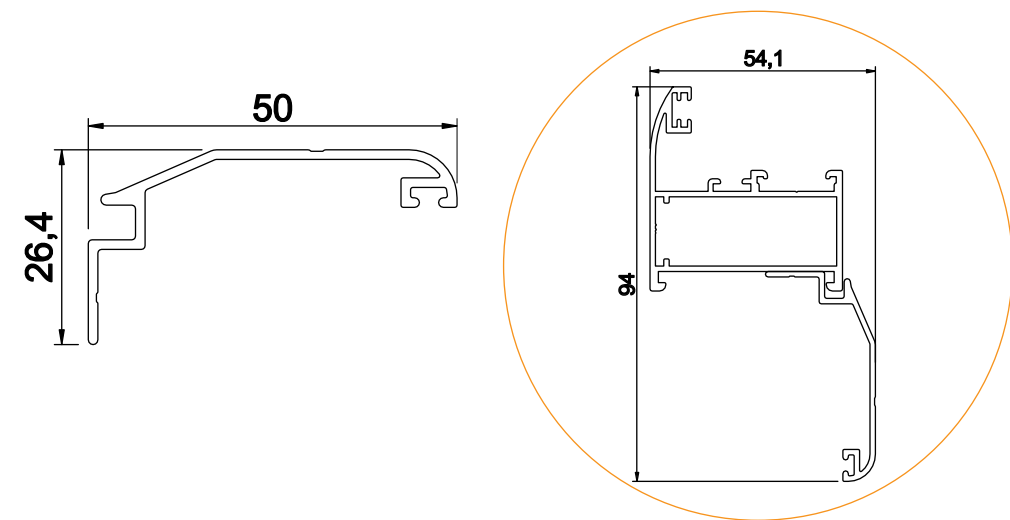
کد	وزن (کیلوگرم/متر)	L ← M
PH6336	290	6

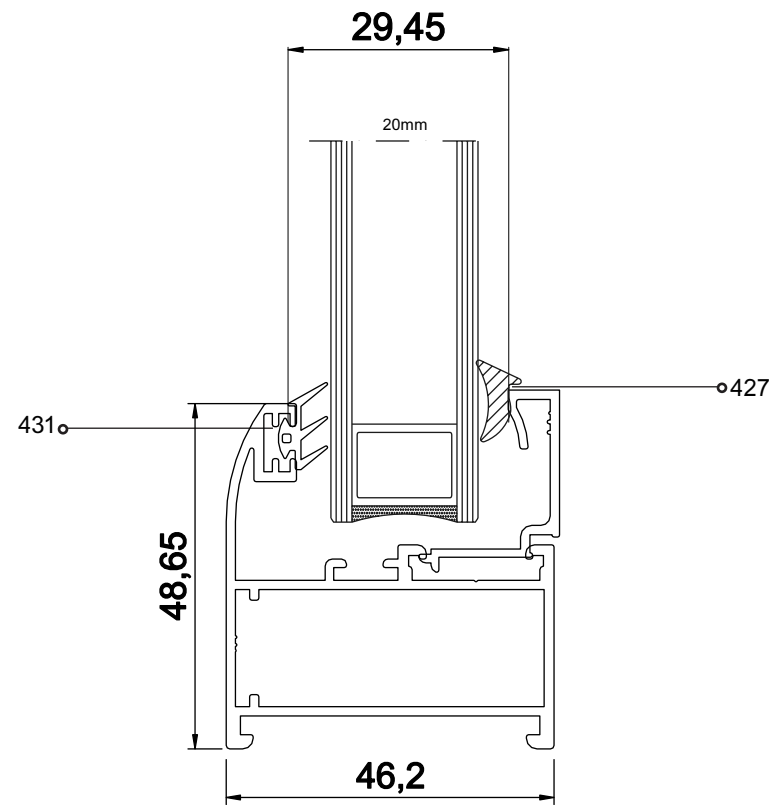
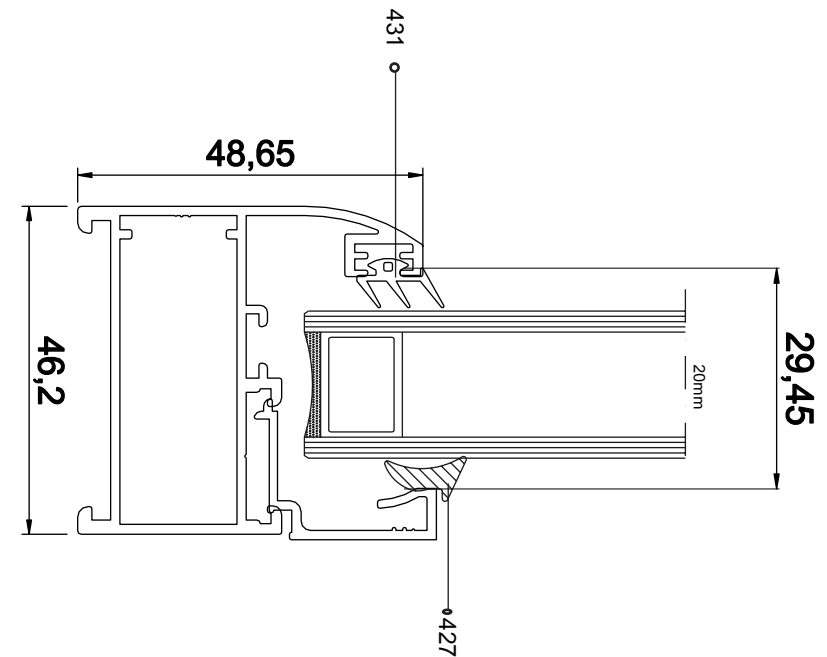
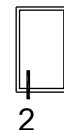
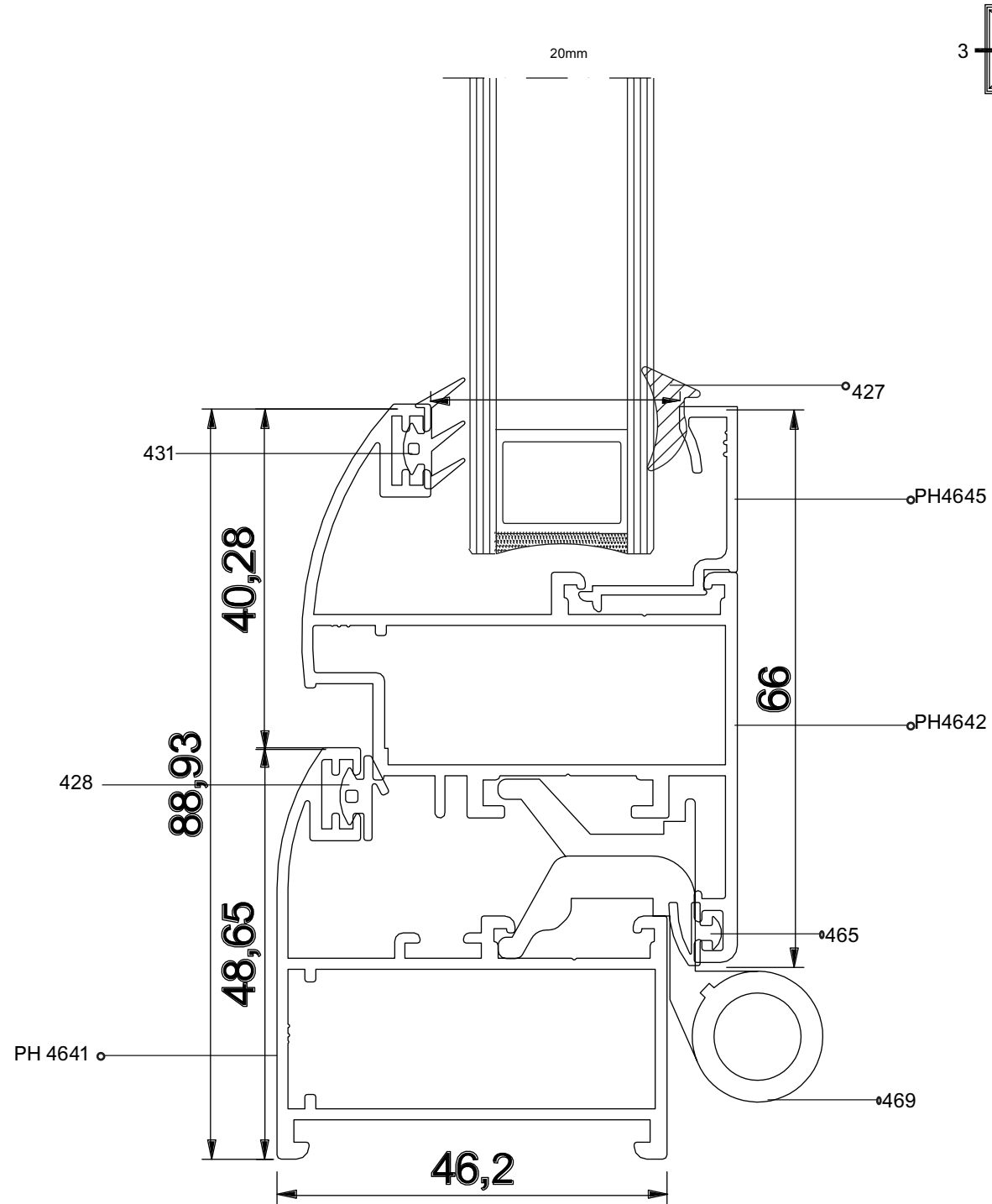


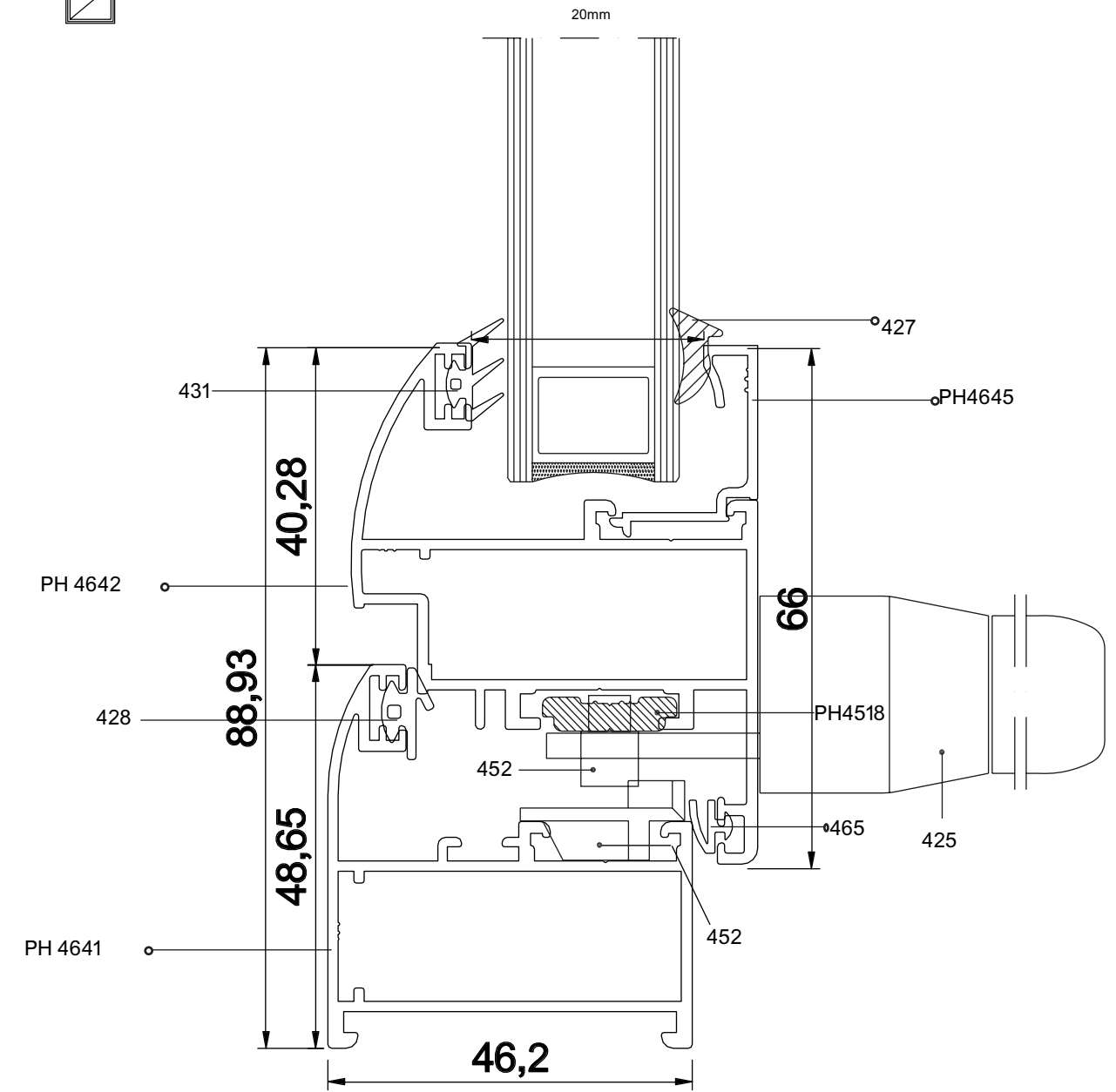
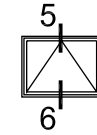
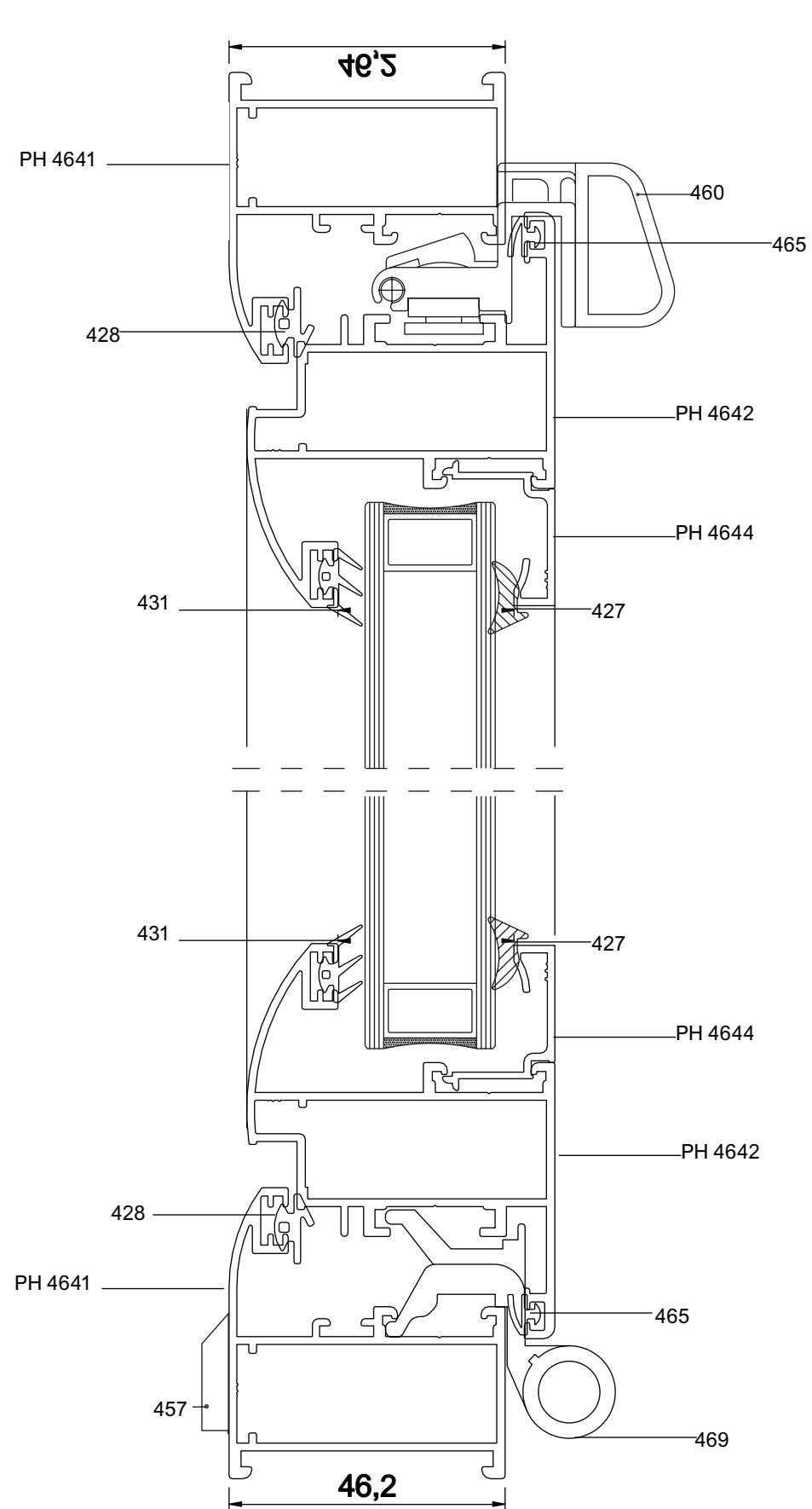
کد	وزن (کیلوگرم/متر)	L ← M
PH4518	100	6

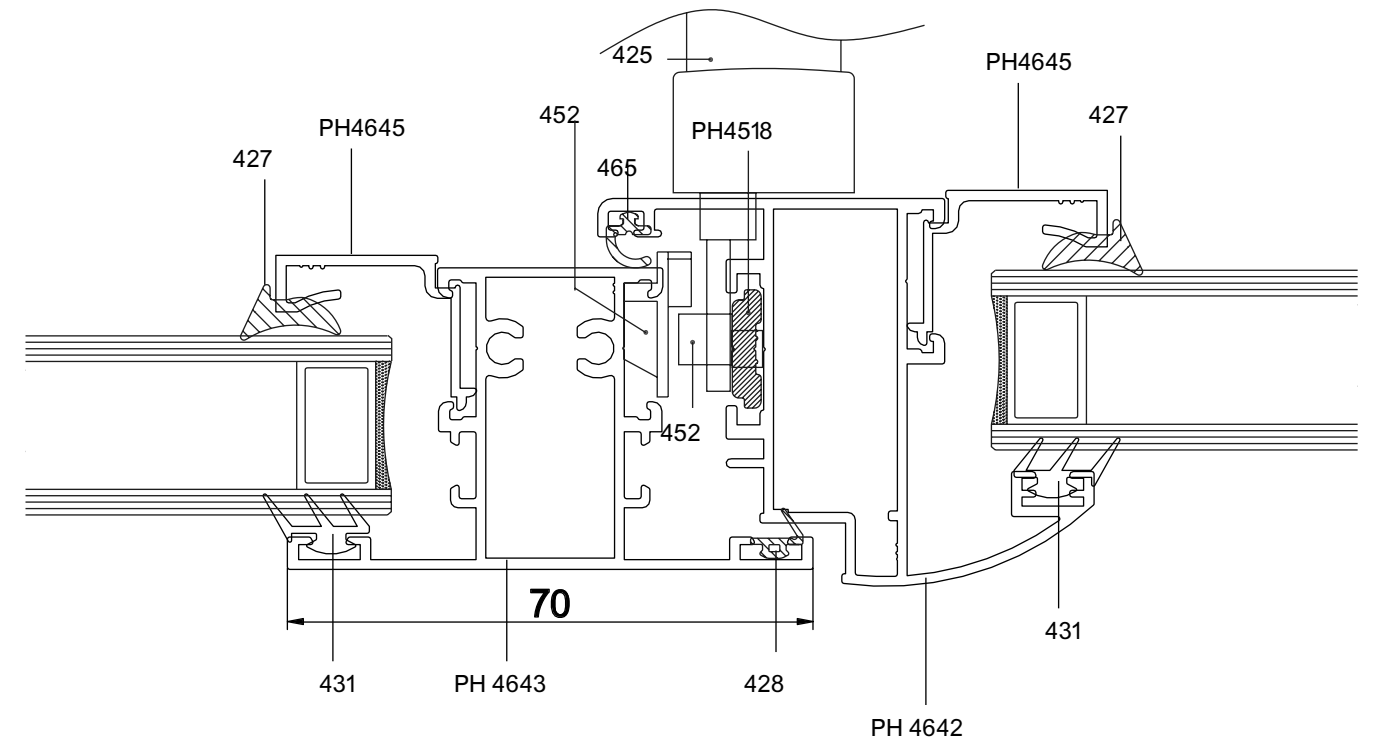
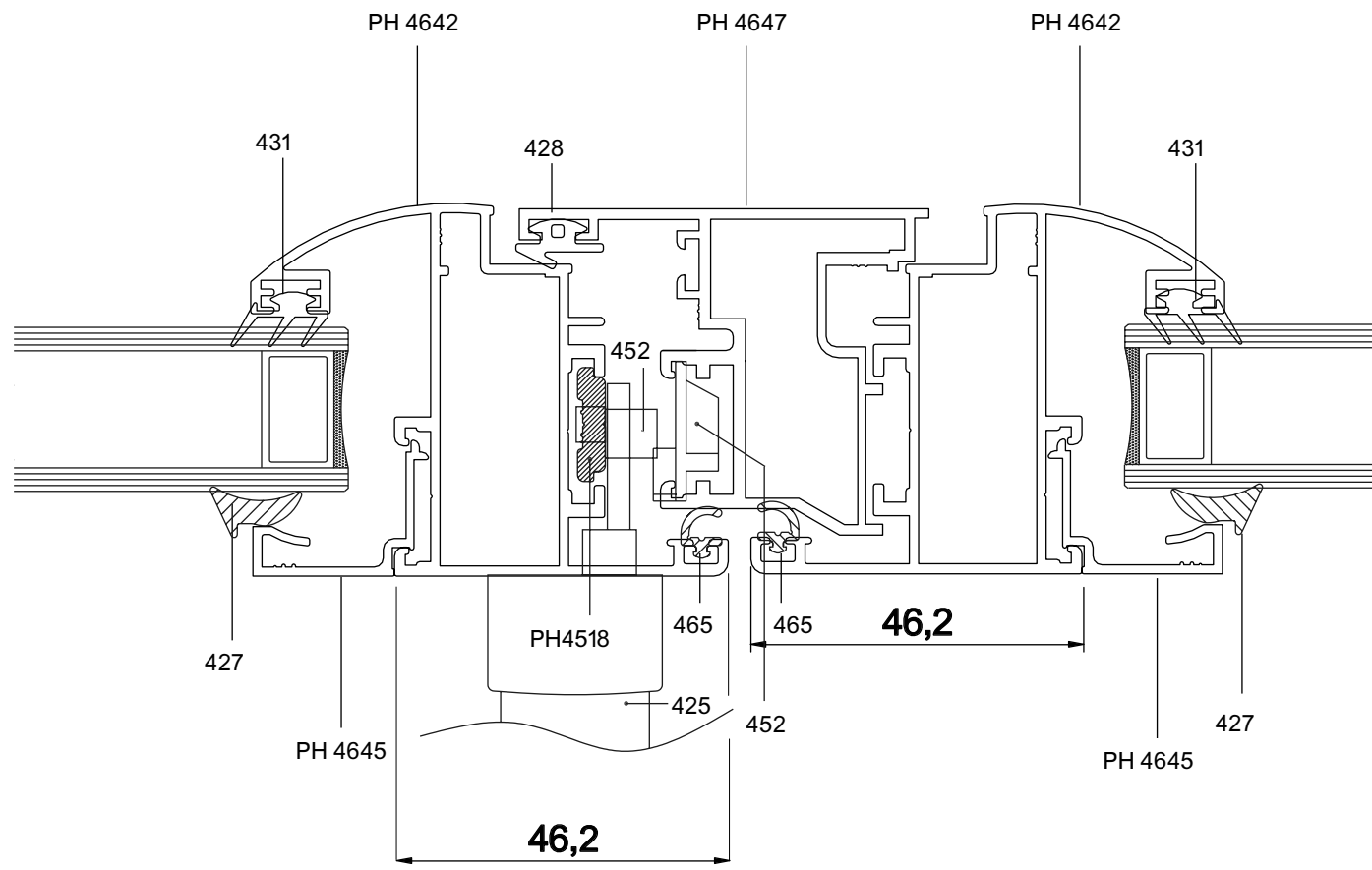
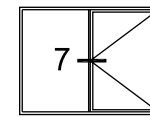
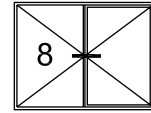


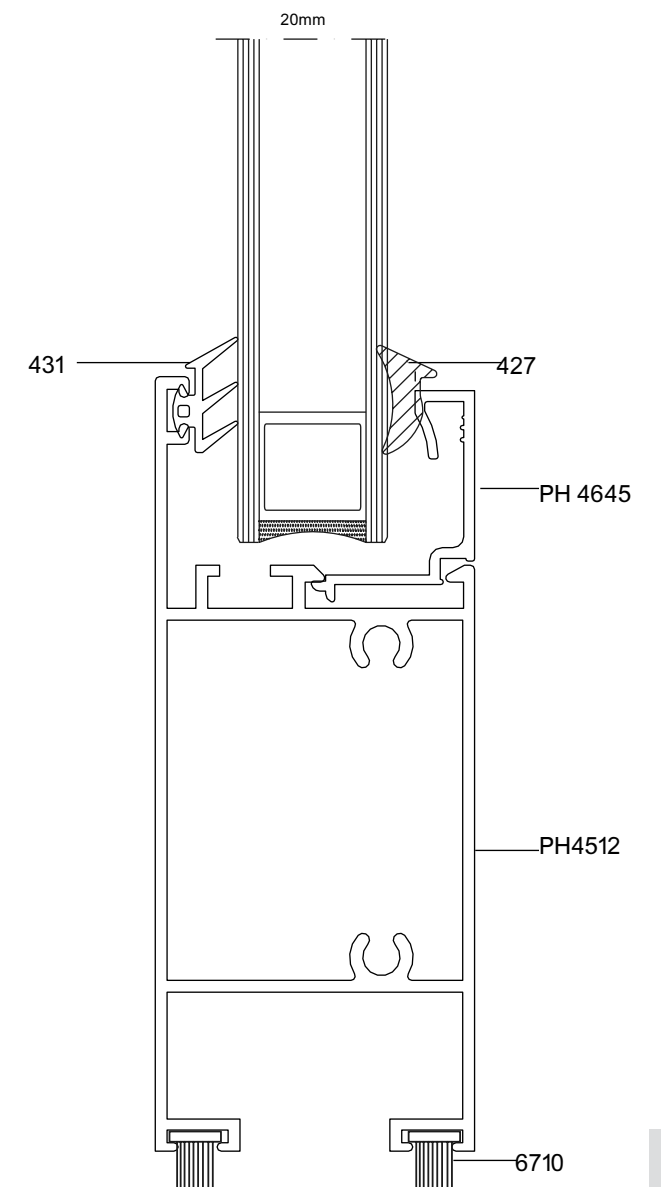
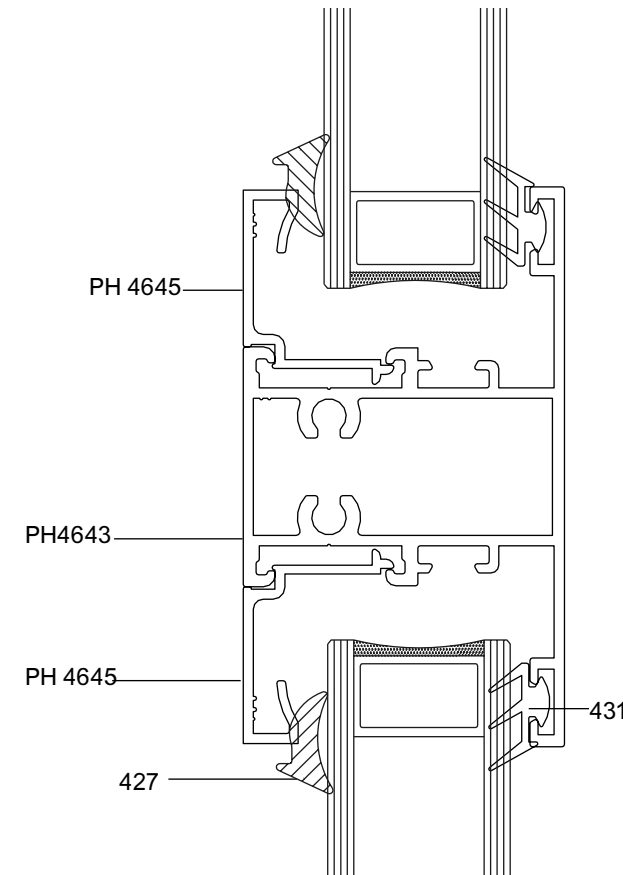
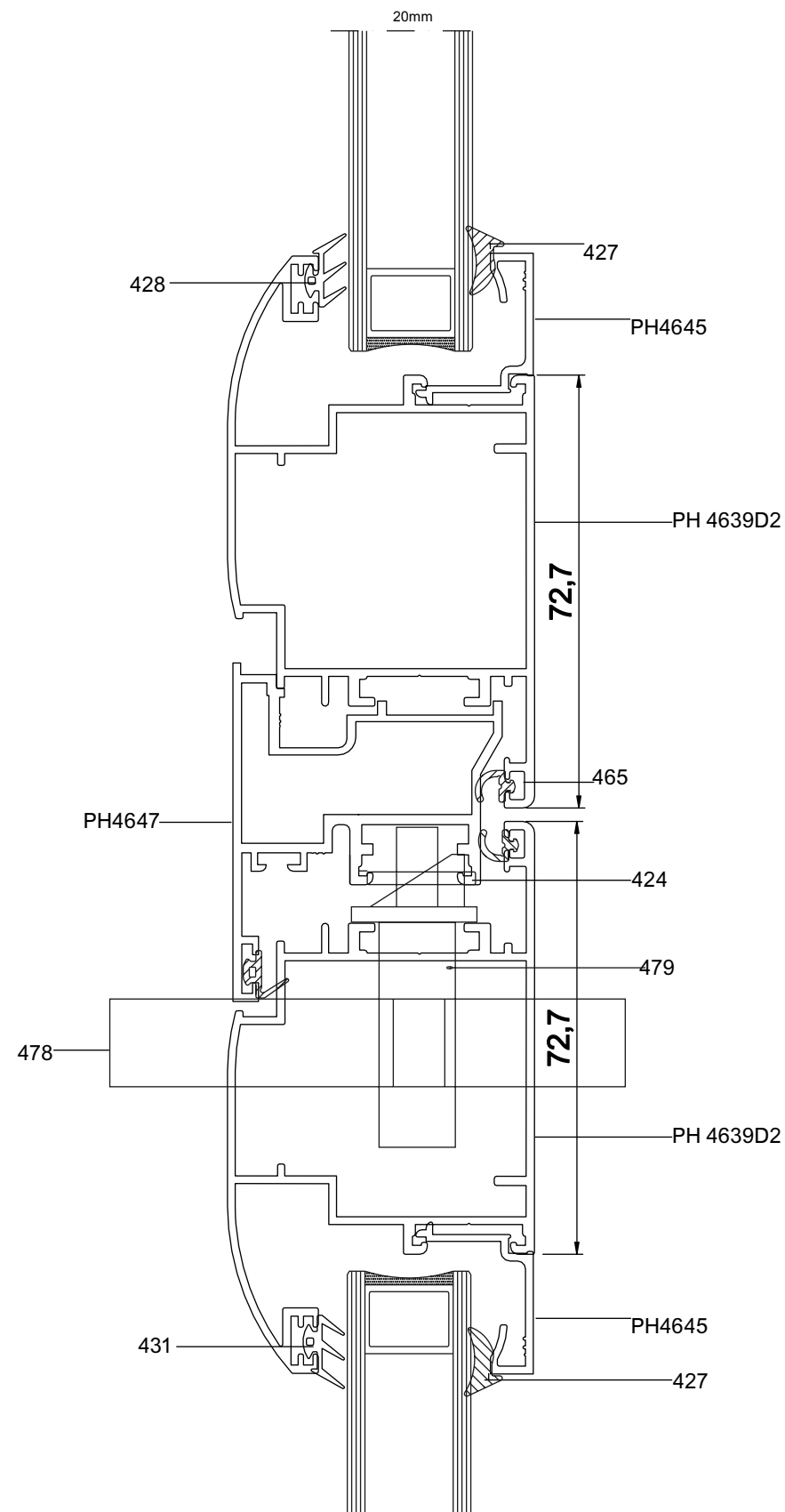
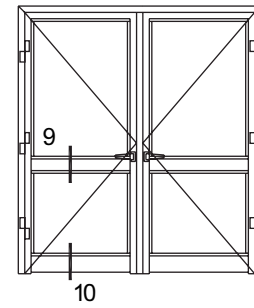
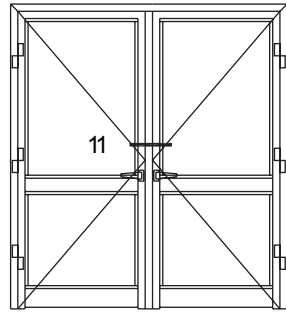
کد	وزن (کیلوگرم/متر)	L ← M
PH6307	250	6





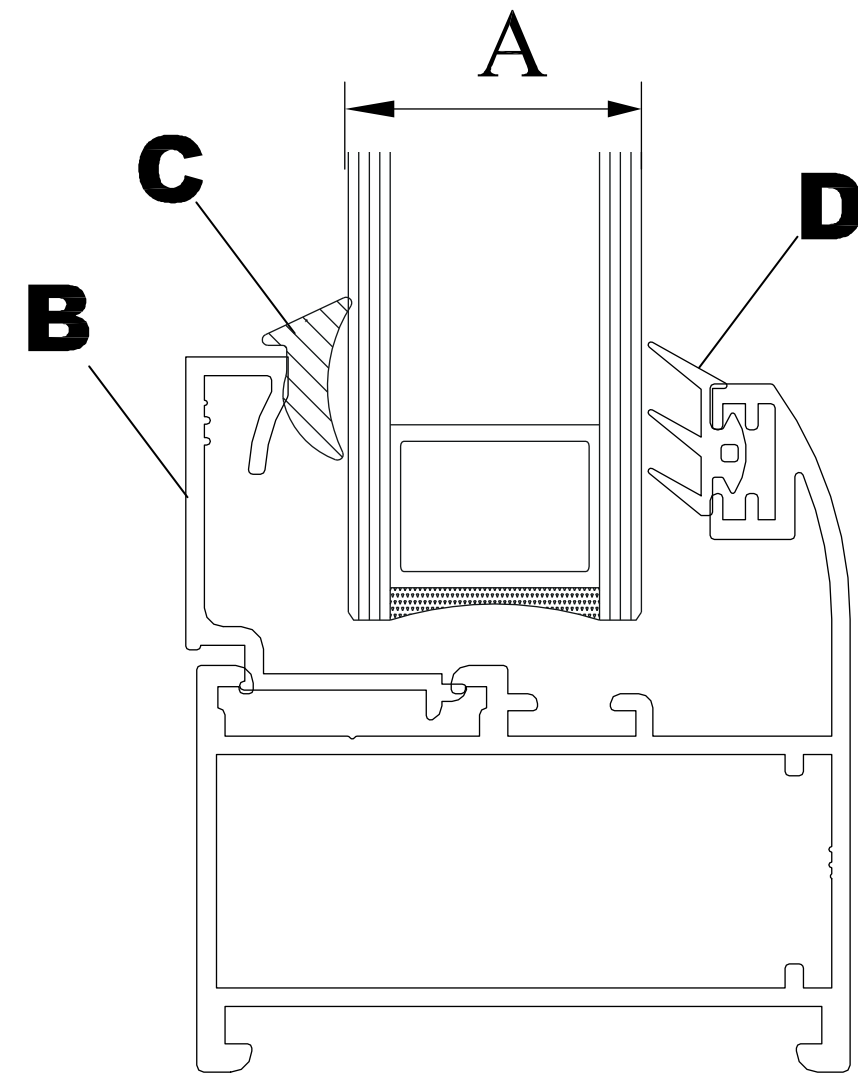


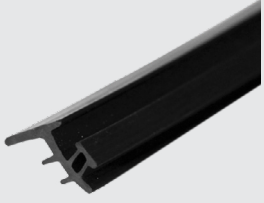
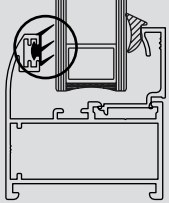

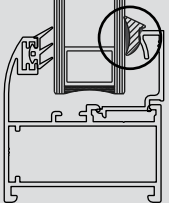

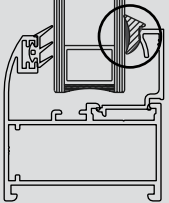

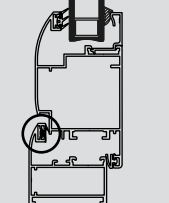

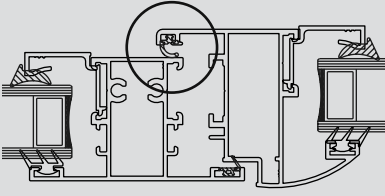

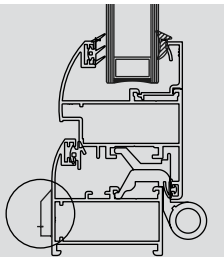




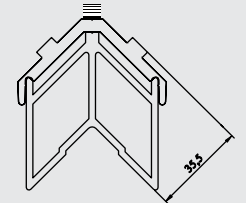
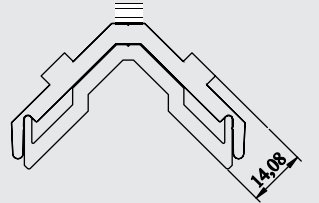
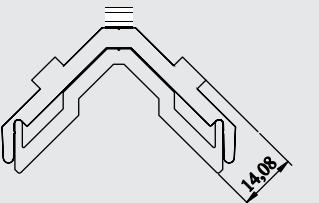
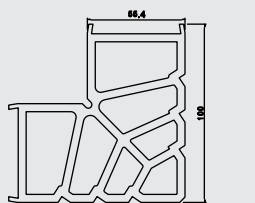
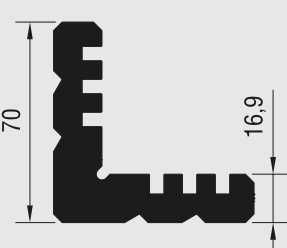
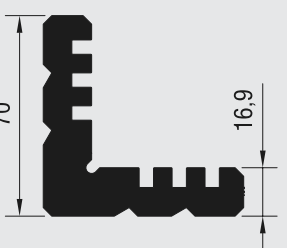
B انواع زوار	C انواع لاستیک داخلی	A انواع شیشه	D انواع لاستیک خارجی
PH4645	427	20	431
PH4644	419	8	431

Accessories



کد	نام قطعه	Accessories	مورد مصرف
۴۳۱	لاستیک شیشه از بیرون		
۴۲۷	لاستیک شیشه داخل		
۴۱۹	لاستیک شیشه داخل		
۴۲۸	لاستیک شیار دار چهار چوب		
۴۶۵	لاستیک شیار دار لنکه		
۴۵۷	درب پوش آب رو		

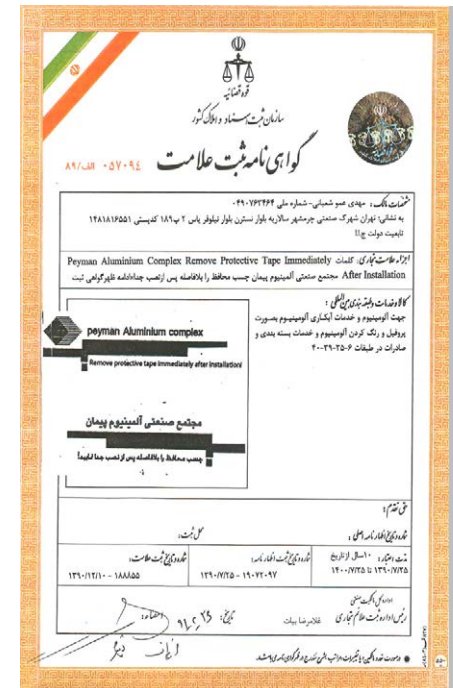
مورد مصرف	Accessories	نام قطعه	کد						
		کشو مغزی	۴۴۴						
 <table border="1" data-bbox="1822 638 1970 688"> <tr> <td>A</td> <td>B</td> <td>L</td> </tr> <tr> <td>۲۰</td> <td>۴۰</td> <td>۸۰</td> </tr> </table>	A	B	L	۲۰	۴۰	۸۰		سیلندر قفل ۸ وسط	۷۸۴
A	B	L							
۲۰	۴۰	۸۰							
		دستگیره درب سوچی	۶۵۴						
		لولا دو تکه پنجره	۶۶۴						
		لولا سه تکه	۴۵۴						
		قطعه پلاستیکی مولین متحرک	۶۰۴						

کد	نام قطعه	Accessories
SL4639	گونیا پیچ خور لنگه درب	
SL4641	گونیا پیچ خور چهارچوب	
SL4642	گونیا پیچ خور لنگه پنجره	
PL4639	گونیا پرسی لنگه درب	
PL4642	گونیا پرسی لنگه پنجره	
PL4641	گونیا پرسی چهارچوب	

مورد مصرف	Accessories	نام قطعه	کد
		دستگیره تک زبانه	۴۲۵
		ضامن درجه	۴۵۴
		قفل موشکی	۴۶۰
		ست کیپر	۴۶۴
		قفل ۵	۶۸۶
		قفل مقابل قابل تنظیم	۴۲۴

گواهینامه ها

مجتمع صنعتی آلومینیوم پیمان در حال حاضر تحت سیستم بین المللی مدیریت کیفیت ISO 9001:2015 گواهینامه بین المللی خود را با شماره No.4753124 از موسسه TUV International دریافت نموده است . این گواهینامه به معنای تقویت بیشتر باور اصلی و تعهد ما در تهیه محصول با کیفیت و کیفیت خدمات قابل ارائه به مشتریان خود ، هم در داخل ایران و هم در سطح بین المللی است.



Certifications