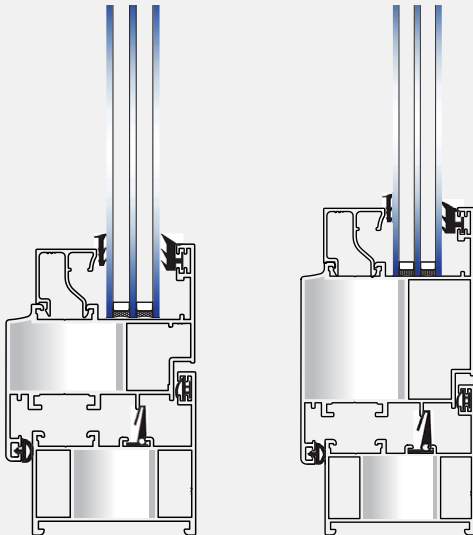


PH-54

پنجره لولایی نرمال
Normal Hinged Window

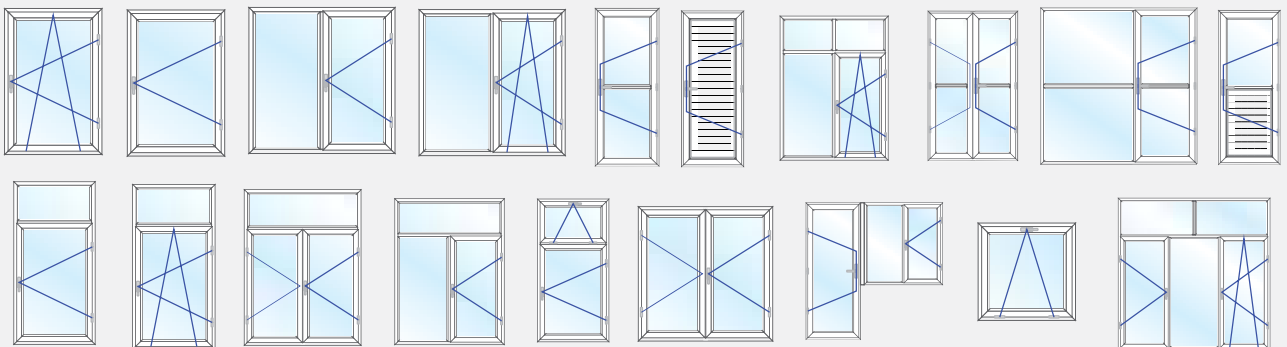
ویژگی های سیستم PH54

- ۱. عرض فریم ۵۴ میلی متر، با توجه به عریض شدن این سیستم استقامت بالا به منظور استفاده از شیشه های سنگینتر.
- ۲. عملکرد بالا و قابلیت اجرای درب و پنجره به منظور کاربرد های مختلف
- ۳. امکان نصب شیشه تک جداره و ۲ جداره از ضخامت ۱۰ تا ۳۴ میلی متر
- ۴. قابلیت نصب توری پلیسه در نمای خارجی پنجره

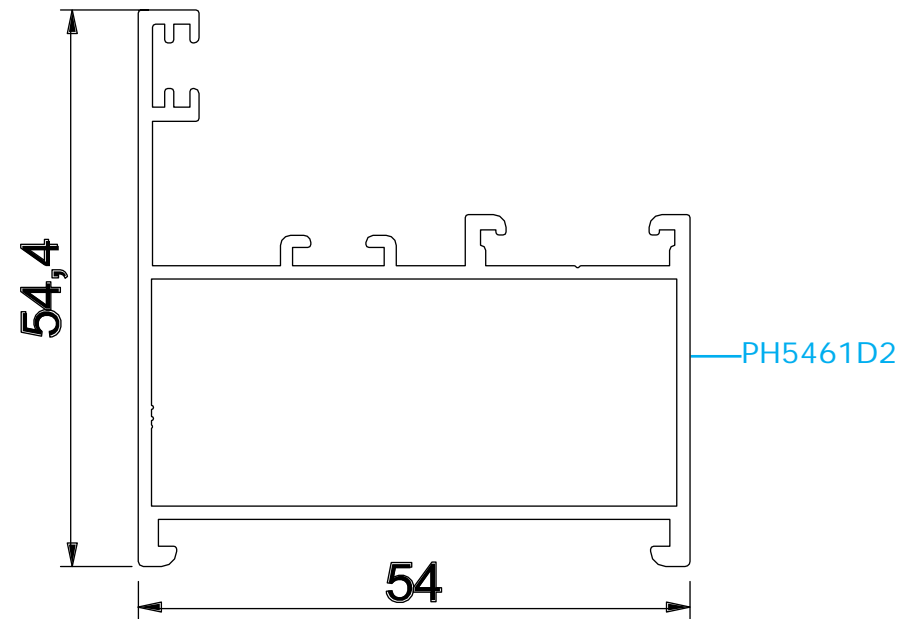


- قابلیت اجرای کلیه پوششهای پادركوتینگ، آندایز و دکورال
- دارای استقامت بالا نسبت به پنجره های UP.V.C در برابر اشعه آفتاب و عوامل جوی .
- هوابندی کامل با استفاده از نوار های EPDM

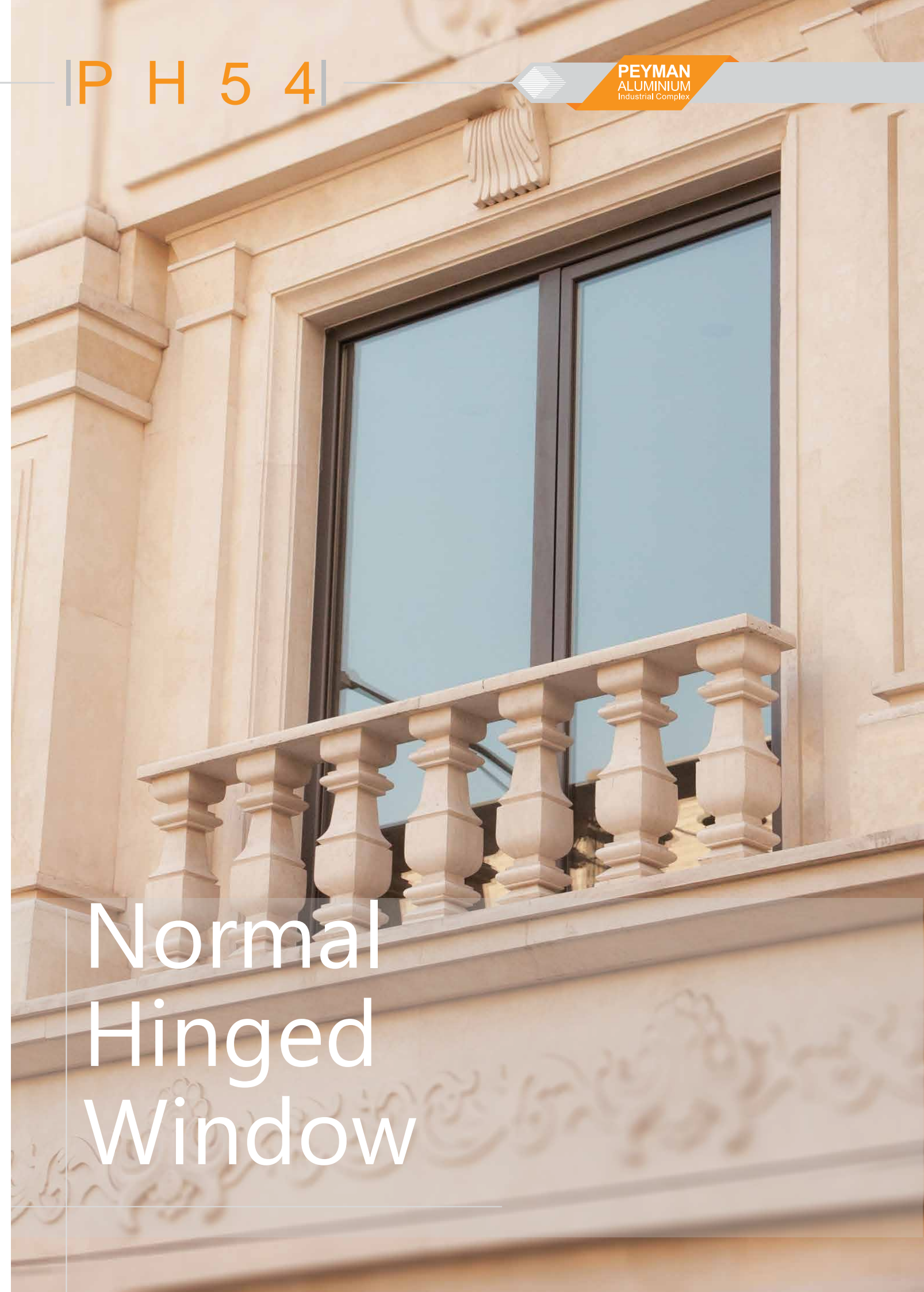
انواع بازشوها



اسم	وزن (کیلوگرم/متر)	L ← M
چهار چوب	956	6

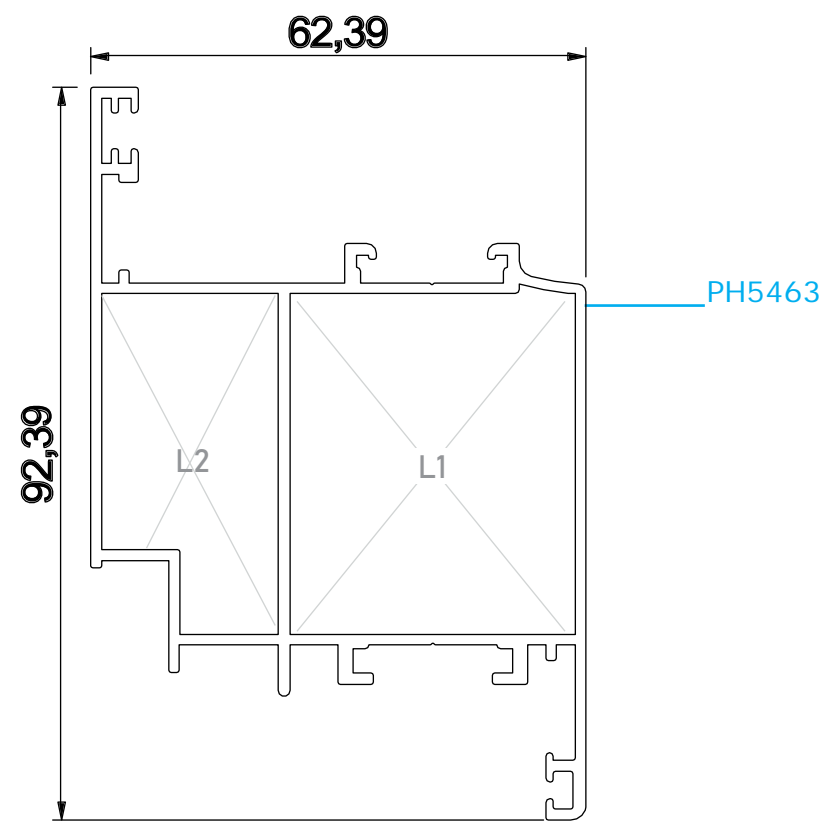


مقطع	فیکسچر	ارتفاع فیکسچر	عرض فیکسچر
PH5461D2	SL5461D2 یا PL5461D2	22	50

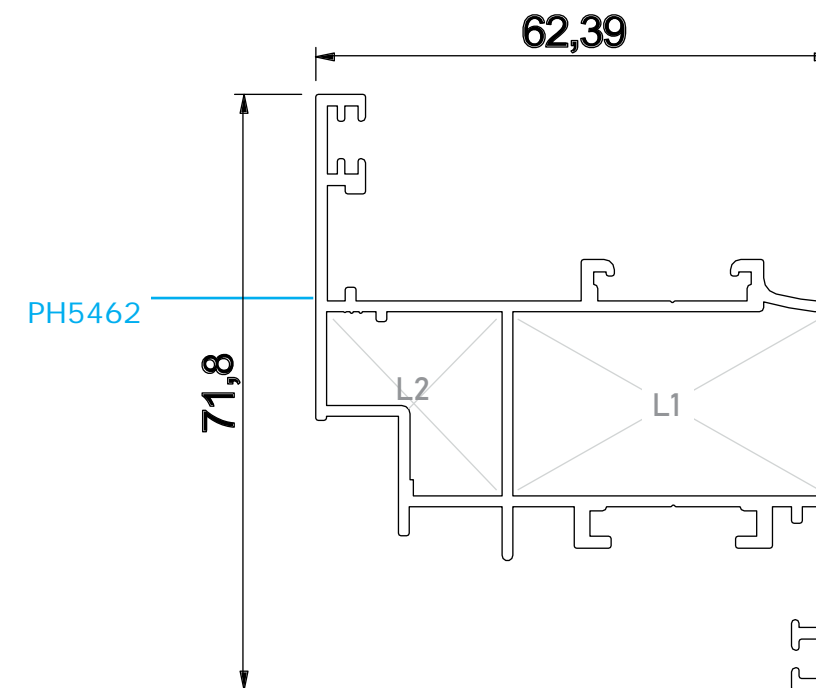


Normal
Hinged
Window

اسم	وزن (کیلو گرم / متر)	L ← M
لنگه درب	1331	6



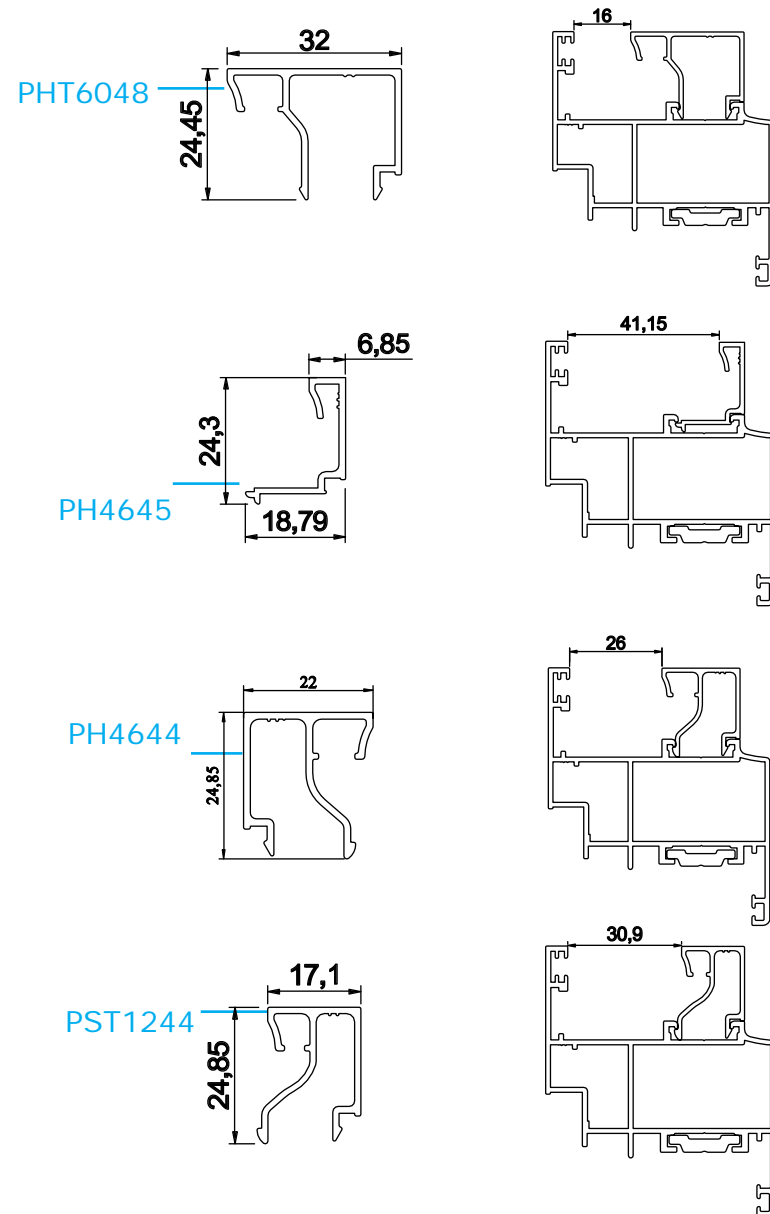
اسم	وزن (کیلو گرم / متر)	L ← M
لنگه پنجره	1090	6



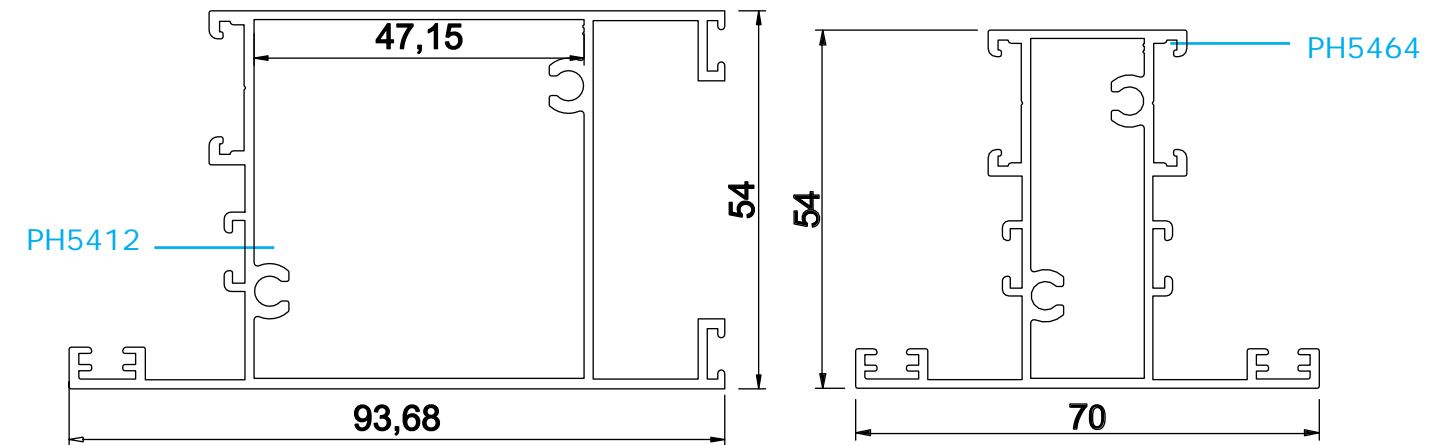
مقطع	فیکسچر	ارتفاع فیکسچر	عرض فیکسچر
PH5463L1	SL5463L1 یا PL5463L1	43	36
PH5463L2	PL5463L2	43	15

مقطع	فیکسچر	ارتفاع فیکسچر	عرض فیکسچر
PH5462L1	SL5462L1 یا PL5462L1	22	36
PH5462L2	PL5462L2	22	9

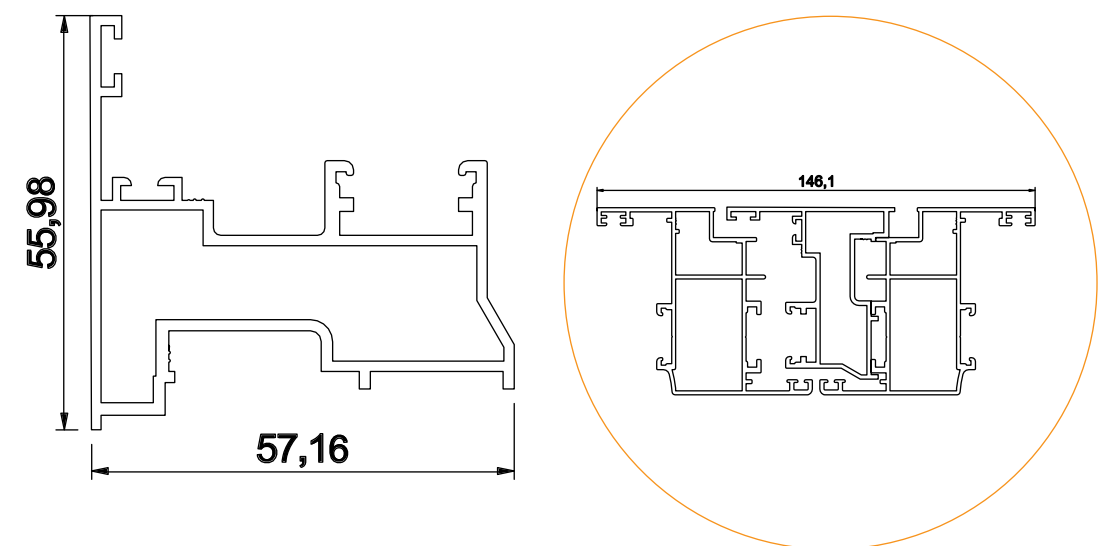
کد	وزن (کیلوگرم/متر)	L ← M
PHT6048	285	6
PH4645	170	6
PH4644	260	6
pst1244	250	6



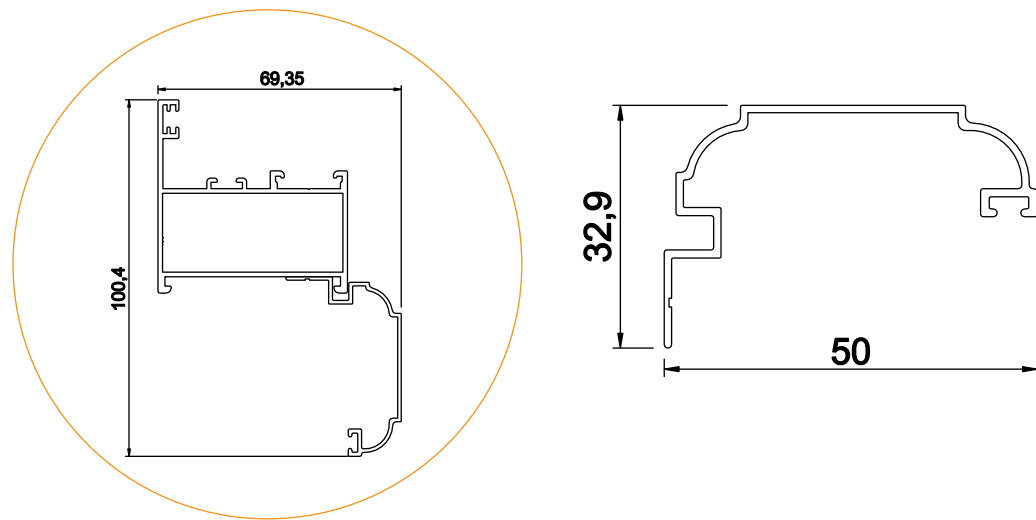
اسم	وزن (کیلوگرم/متر)	L ← M
مولین ثابت	1060	6
لنگه پروفیل انتهایی	1270	6



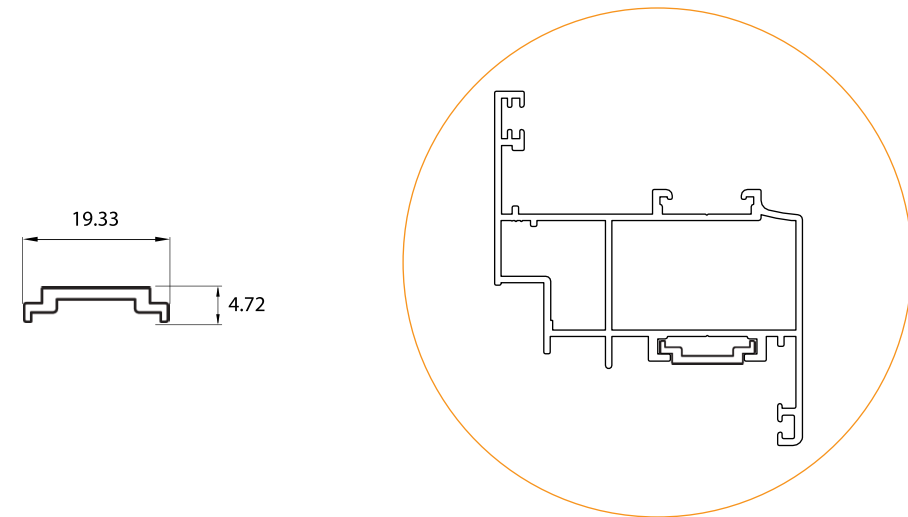
کد	وزن (کیلوگرم/متر)	L ← M
PH6005	1035	6



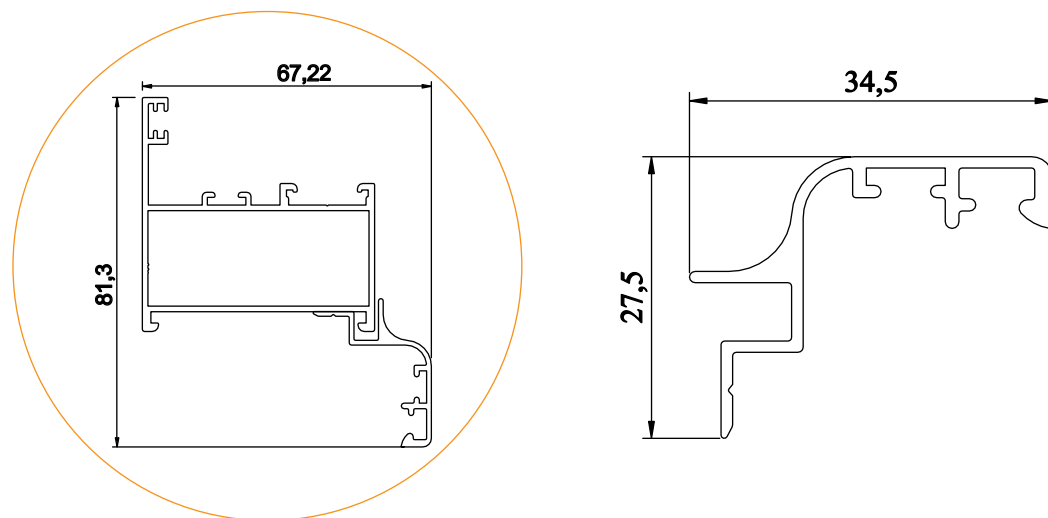
کد	وزن (کیلوگرم/متر)	L	M
PH6330	285	6	



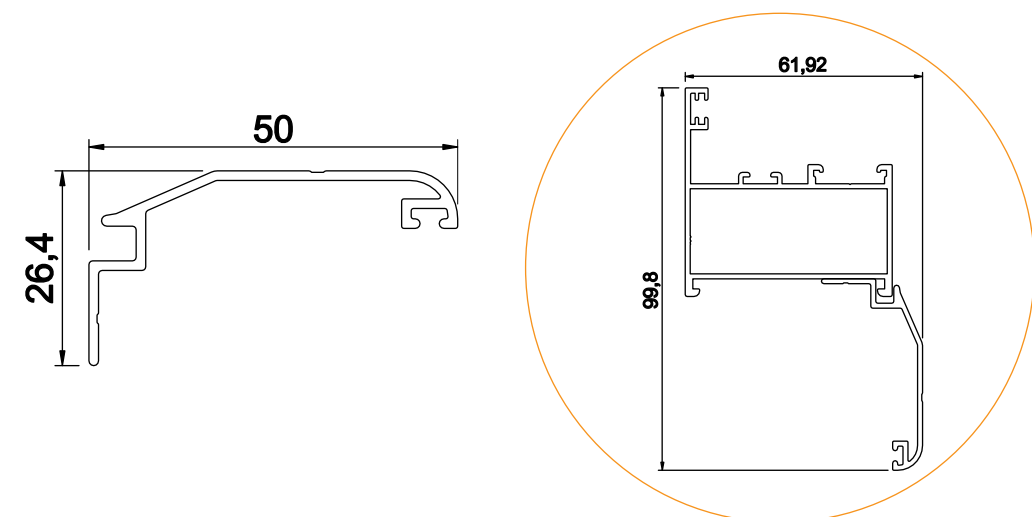
کد	وزن (کیلوگرم/متر)	L	M
PH4518	100	6	

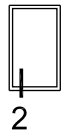
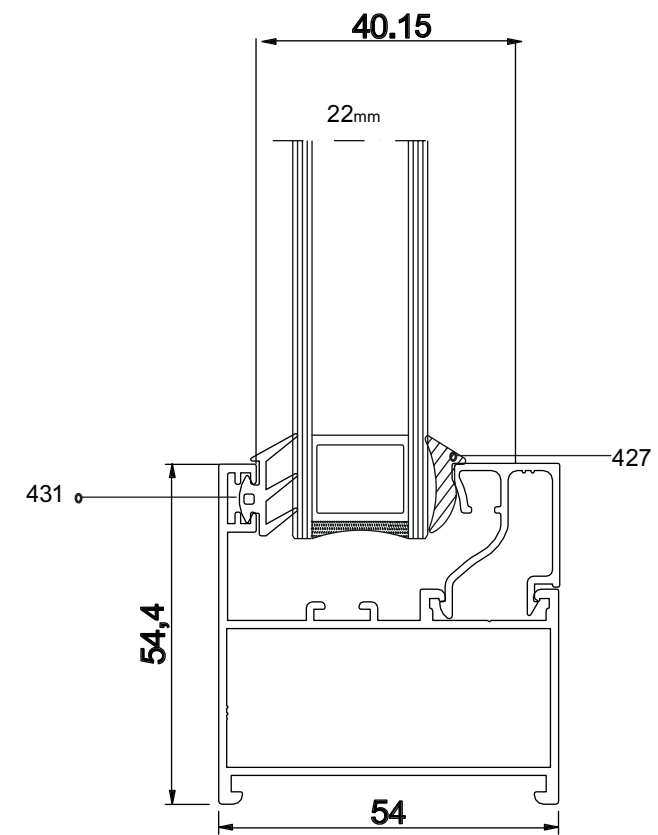
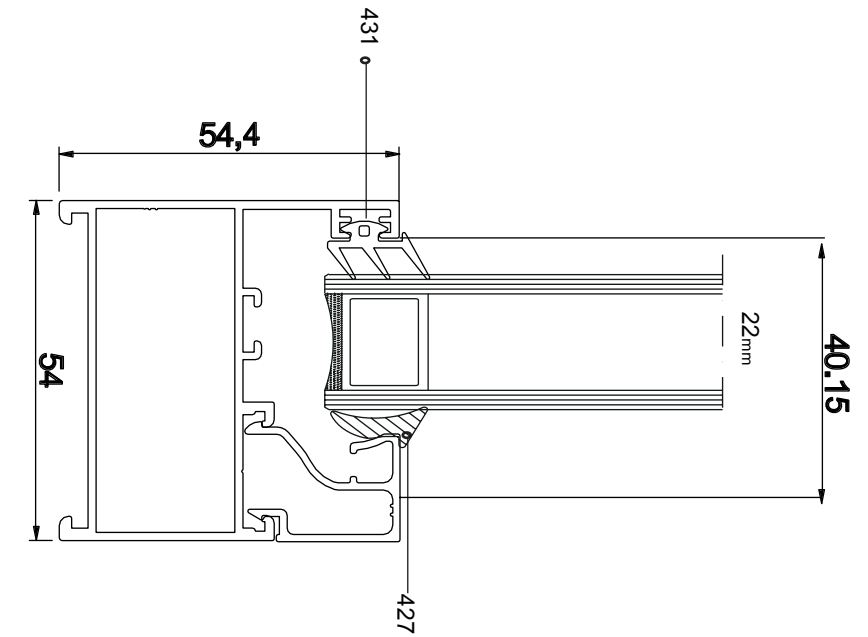
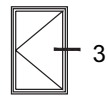
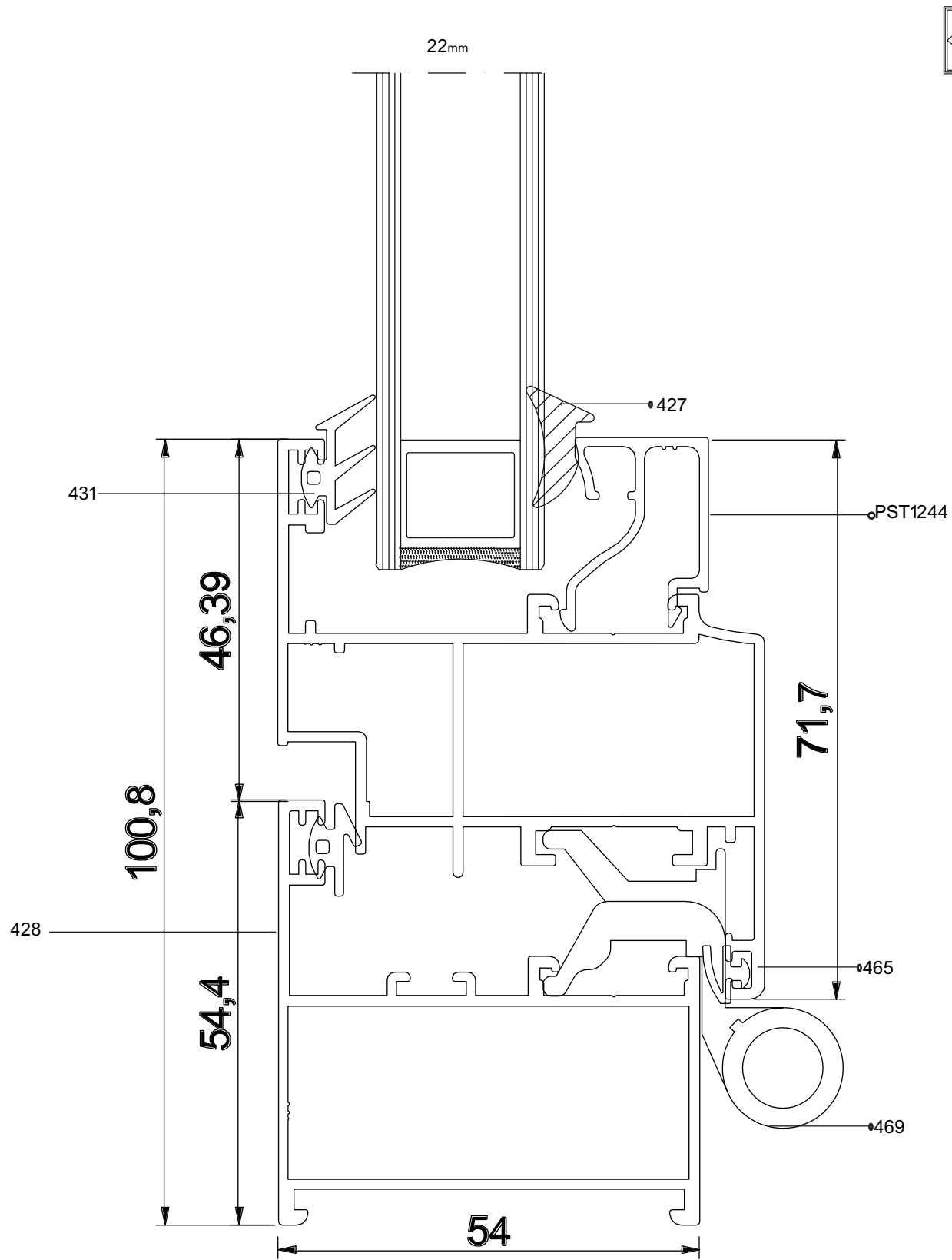


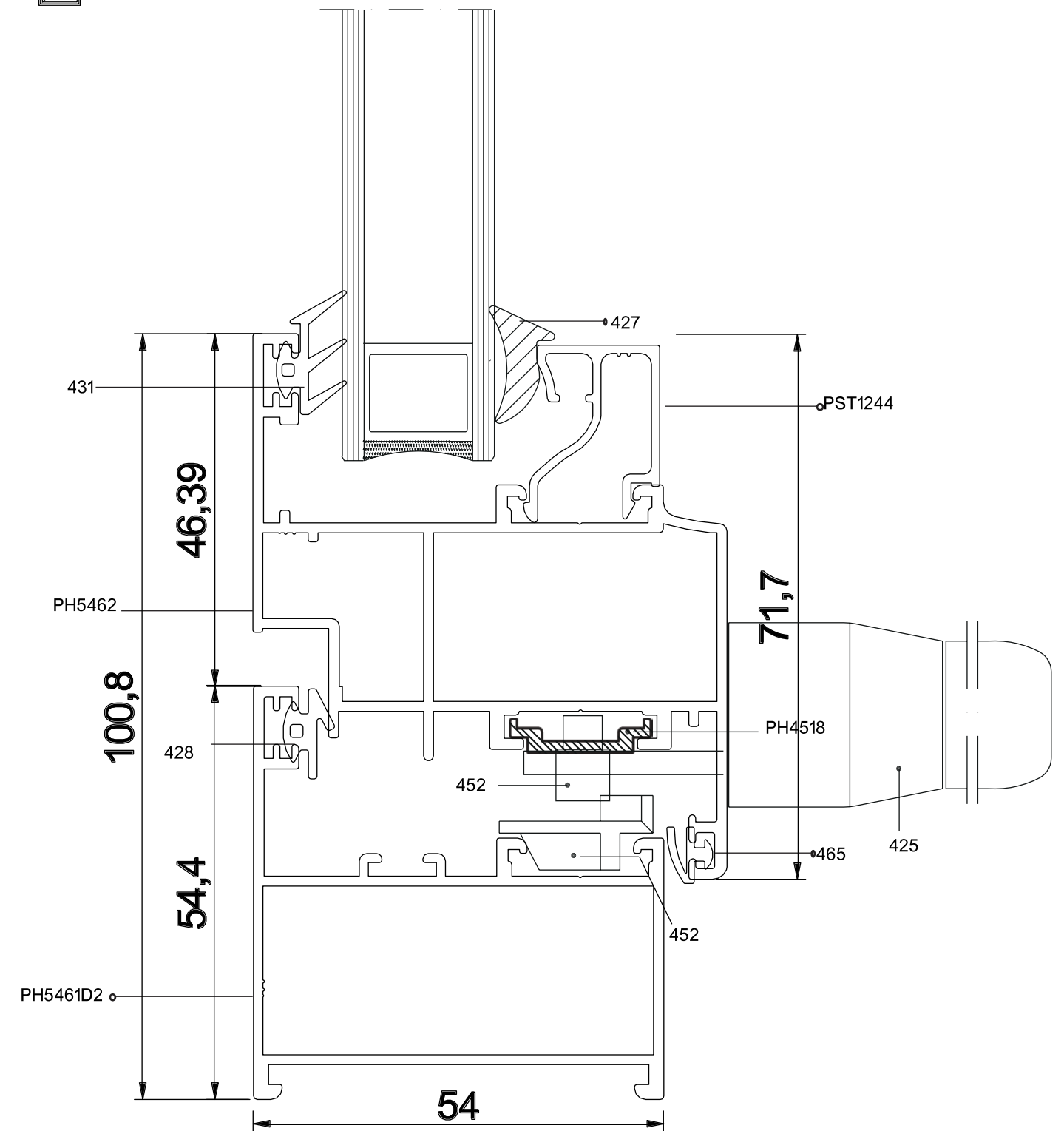
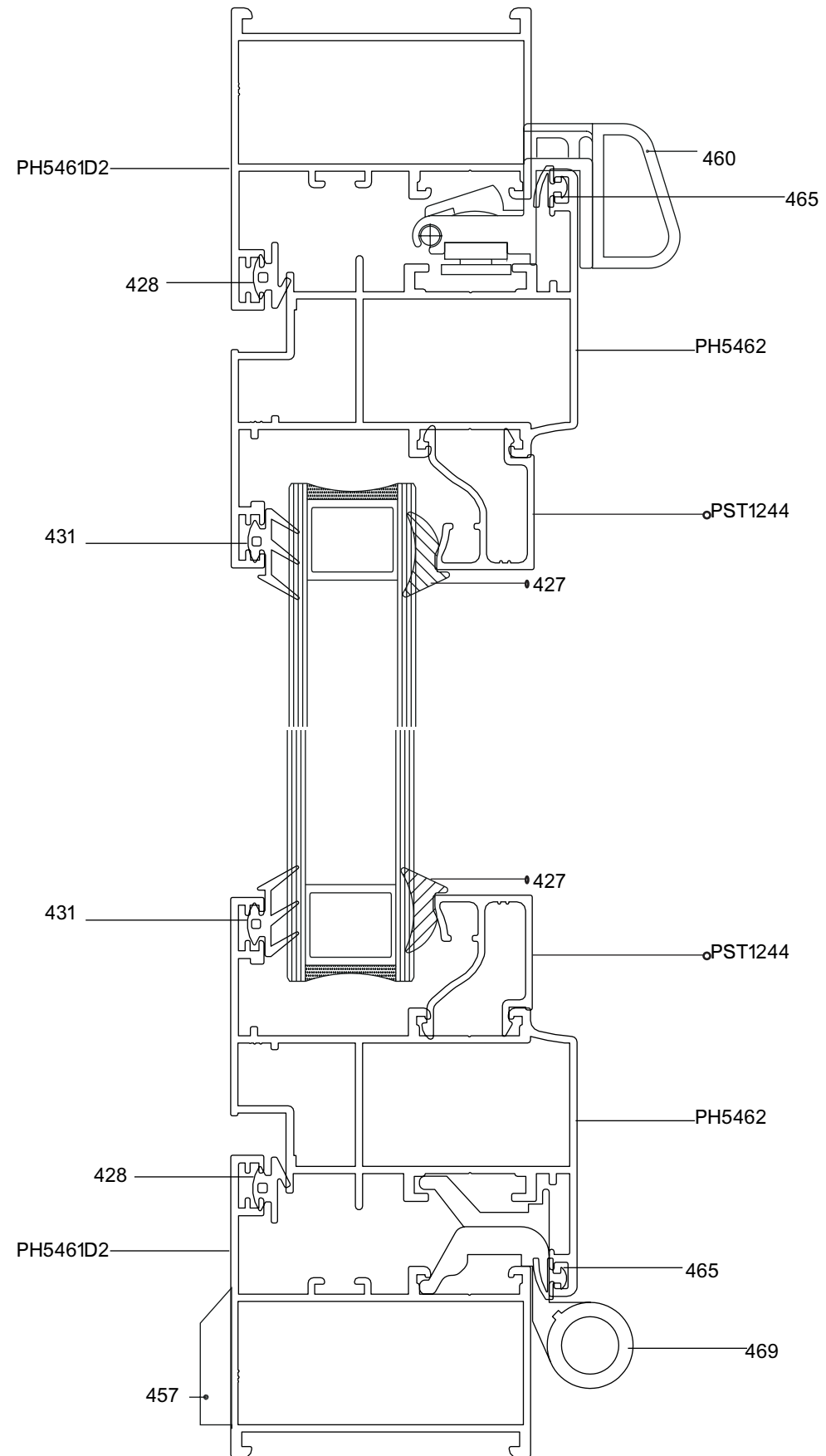
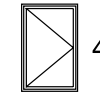
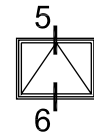
کد	وزن (کیلوگرم/متر)	L	M
PH6336	290	6	

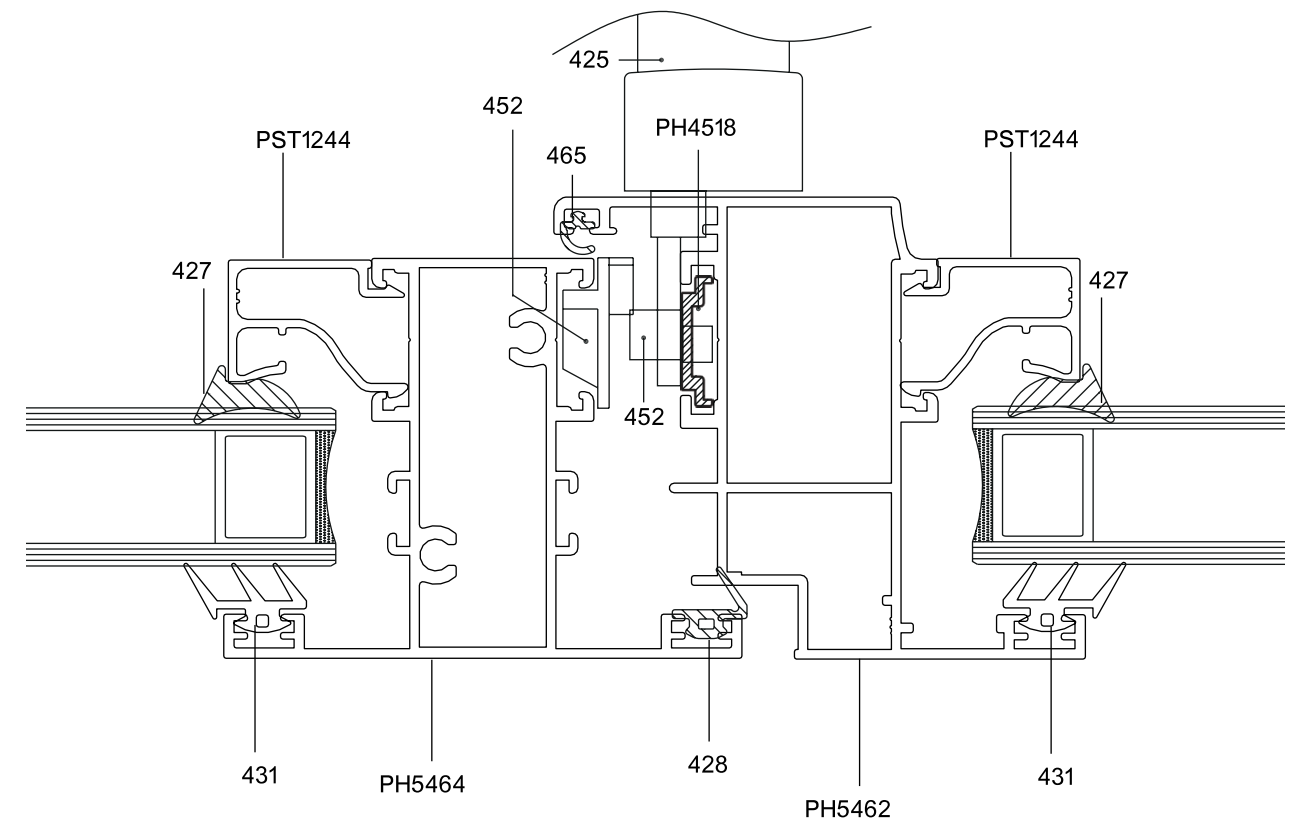
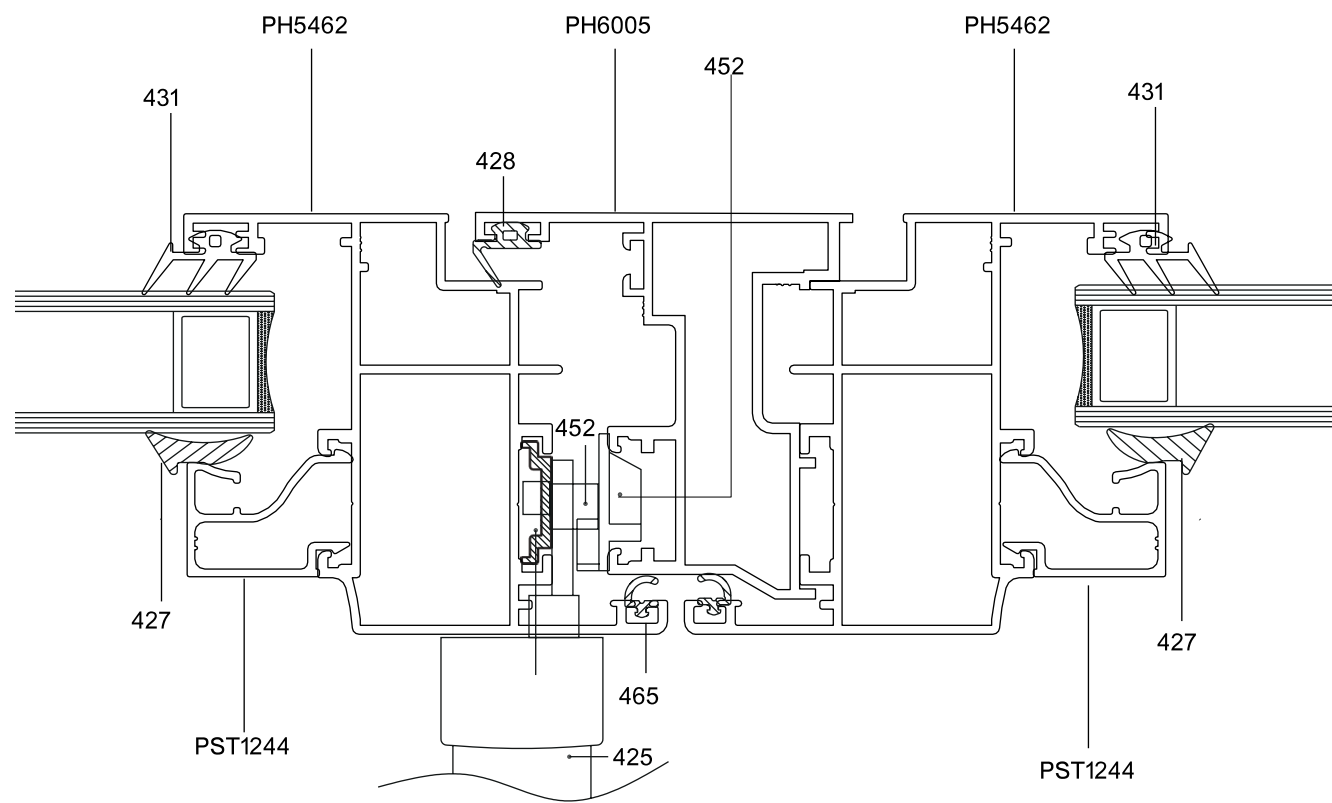
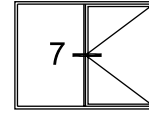
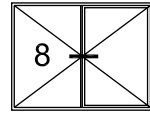


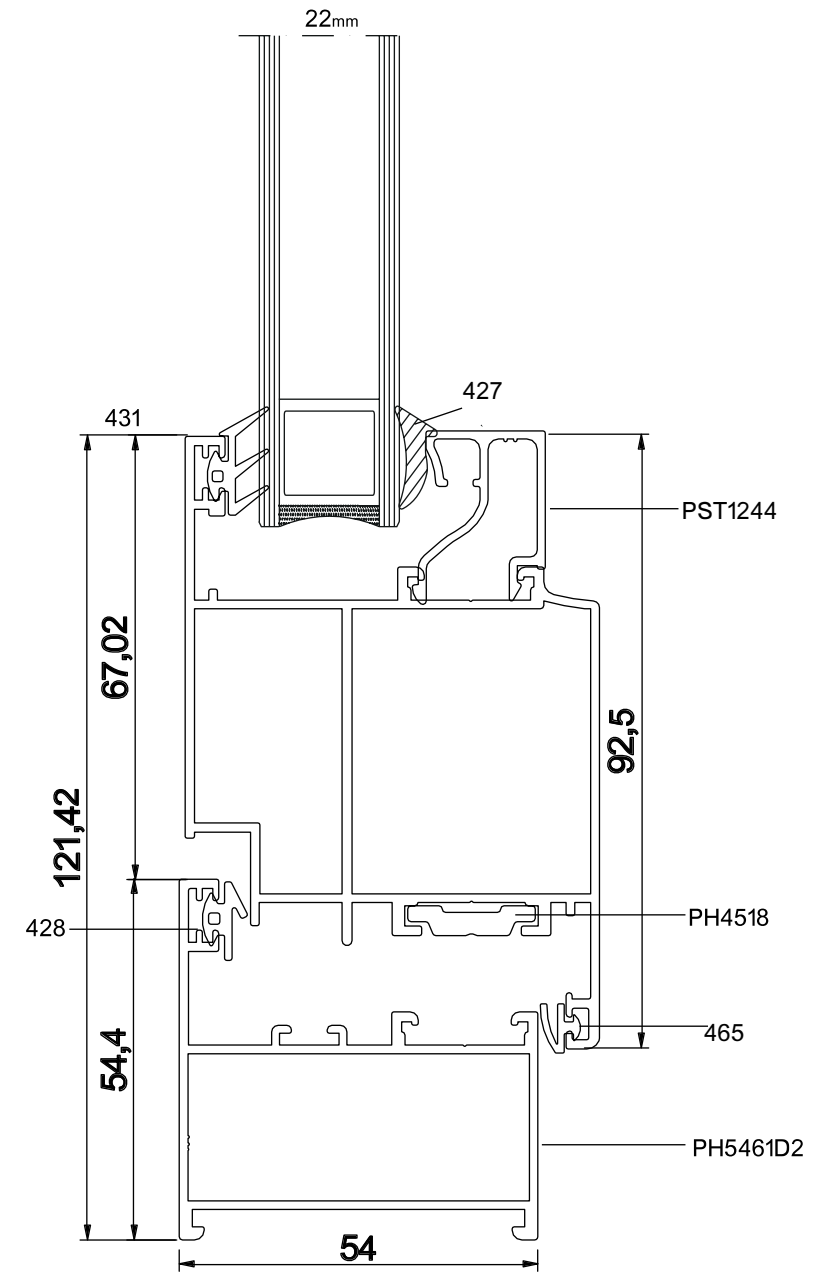
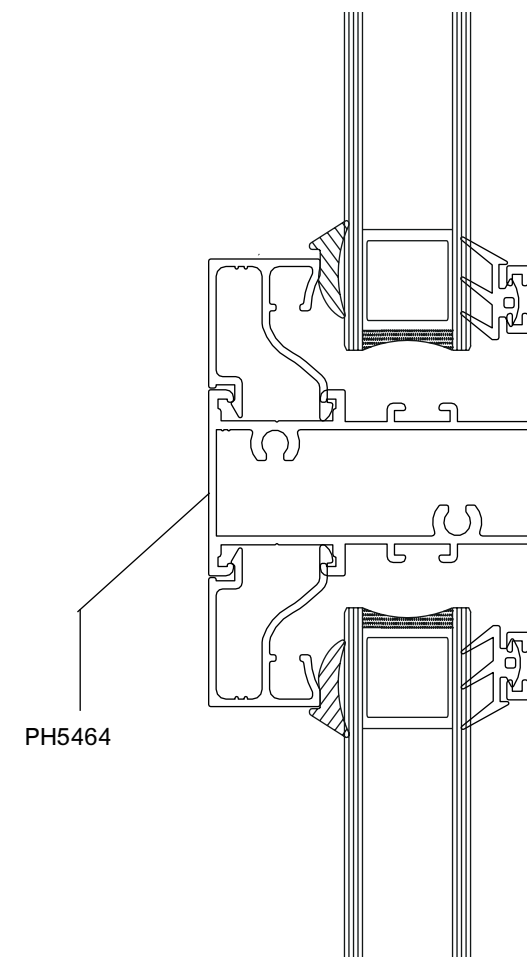
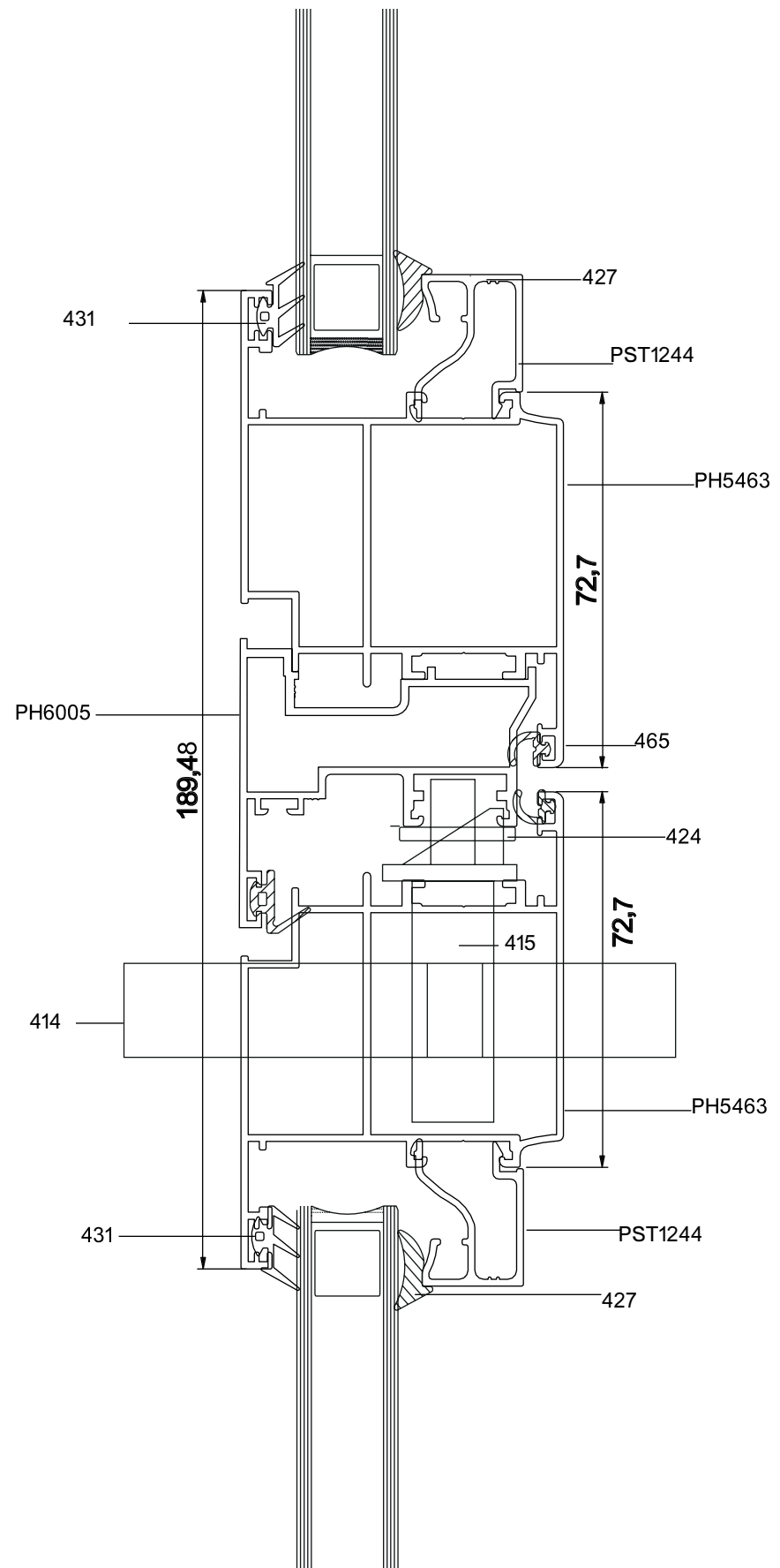
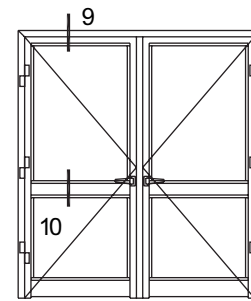
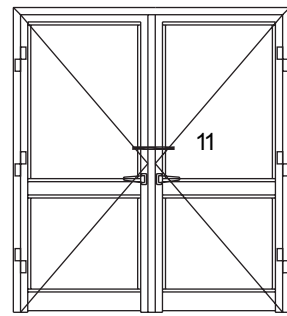
کد	وزن (کیلوگرم/متر)	L	M
PH6307	250	6	





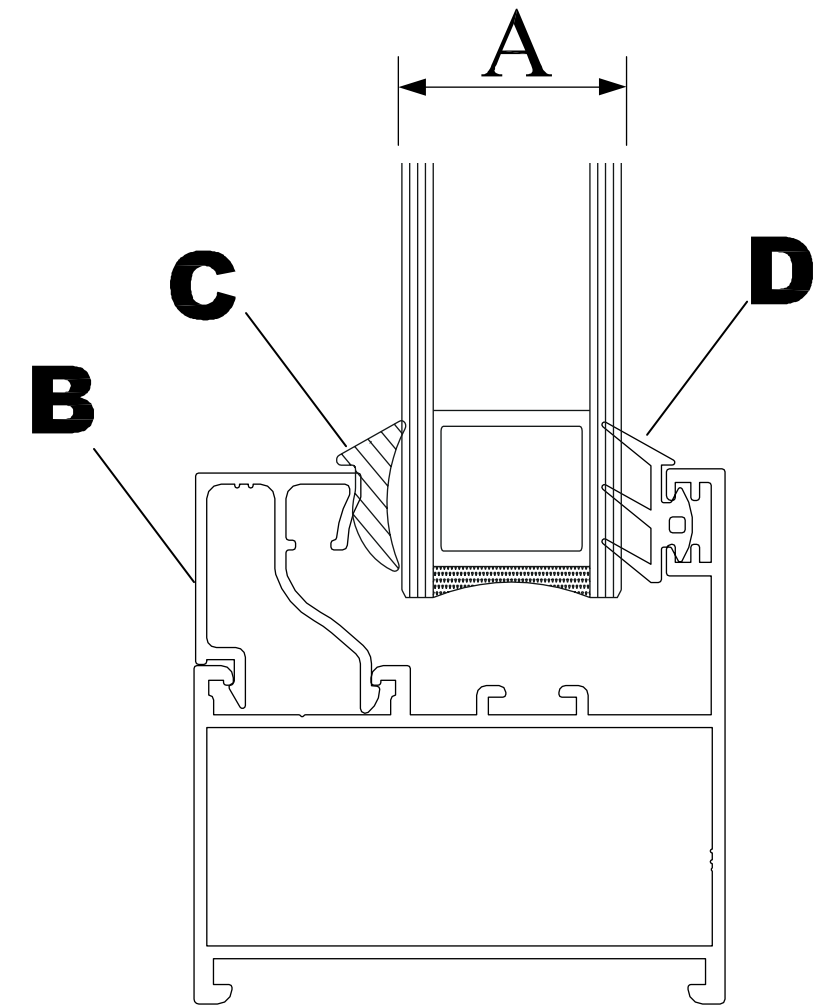


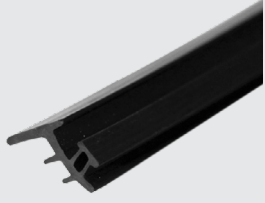
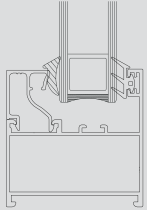

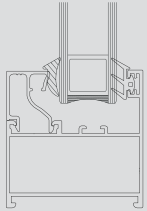

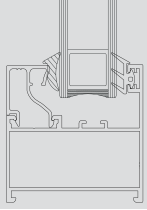

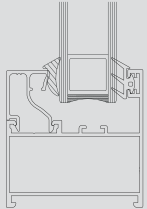

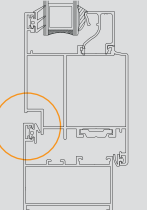

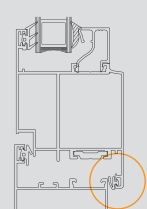

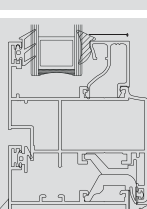





B انواع زوار	C انواع لاستیک داخلی	A اندازه شیشه	D انواع لاستیک خارجی
PHT6048	419	10	431
PH4645	426	34	431
PH4644	427	18	431
PST1244	427	22	431

Accessories



کد	نام قطعه	Accessories	مورد مصرف
۴۳۱	لاستیک شیشه از بیرون		
۴۲۷	لاستیک شیشه داخل		
۴۲۶	لاستیک شیشه داخل		
۴۱۹	لاستیک شیشه داخل		
۴۲۸	لاستیک شیار دار چهار چوب		
۴۶۵	لاستیک شیار دار لنکه		
۴۵۷	درب پوش آب رو		

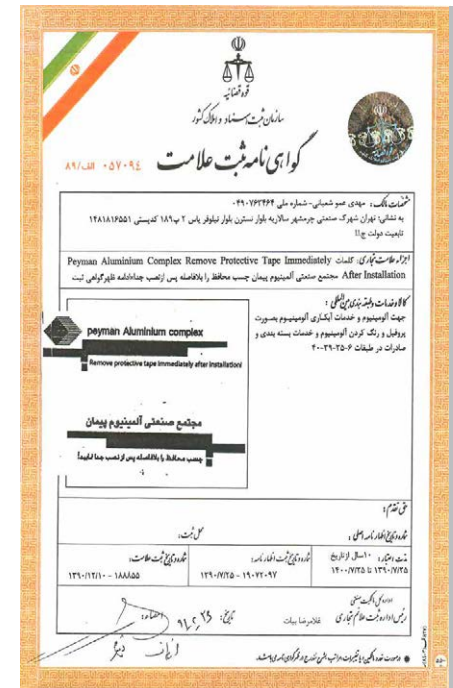
مورد مصرف	Accessories	نام قطعه	کد
		کشو مغزی	۴۲۳
		تویی ۹کنار	۴۱۵
		دستگیره درب سویچی	۴۵۶
		لولا دو تکه پنجره	۴۶۹
		لولا سه تکه	۴۵۴
		قطعه پلاستیکی مولین متحرک	۴۰۹
		ضامن درجه	۴۵۵

کد	نام قطعه	Accessories
PL5462L2	گونيا پرسى لنگه پنجره	
SL5461D2	گونيا پيچ خور چهار چوب	
PL5461D2	گونيا پرسى چهار چوب	
SL5463L1	گونيا پيچ خور لنگه درب	
PL5463L1	گونيا پرسى لنگه درب	
PL5463L2	گونيا پرسى لنگه درب	

مورد مصرف	Accessories	نام قطعه	کد
		قفل موشكى	۴۶۰
		قفل ۴,۵	۴۱۴
		قفل مقابل قابل تنظيم	۴۲۴
		ست كيپر	۴۵۲
		دستگیره تک زبانه	۴۲۵
		گونيا پيچ خور لنگه پنجره	SL5462L1
		گونيا پرسى لنگه پنجره	PL5462L1

گواهینامه ها

مجتمع صنعتی آلومینیوم پیمان در حال حاضر تحت سیستم بین المللی مدیریت کیفیت ISO 9001:2015 گواهینامه بین المللی خود را با شماره No.4753124 از موسسه TUV International دریافت نموده است . این گواهینامه به معنای تقویت بیشتر باور اصلی و تعهد ما در تهیه محصول با کیفیت و کیفیت خدمات قابل ارائه به مشتریان خود ، هم در داخل ایران و هم در سطح بین المللی است.



Certifications