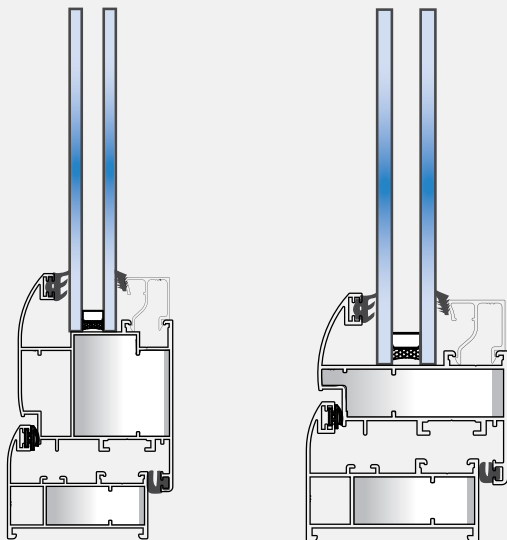


# PH-60

پنجره لولایی نرمال  
Normal Hinged Window

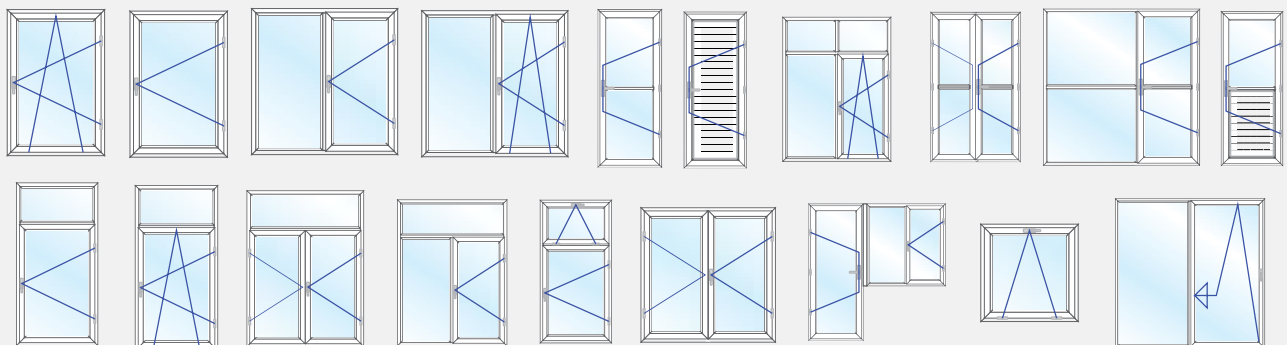
## ویژگی های سیستم PH60

- ۱. عرض فریم ۶۰ میلی متر، با توجه به عریض شدن این سیستم استقامت بالا به منظور استفاده از شیشه های سنگینتر
- ۲. امکان نصب شیشه تک جداره و ۲ جداره از ضخامت ۱۰ تا ۳۴ میلی متر
- ۳. امکان نصب کرکره ی داخلی شیشه
- ۴. قابلیت نصب توری پلیسه در نمای خارجی پنجره



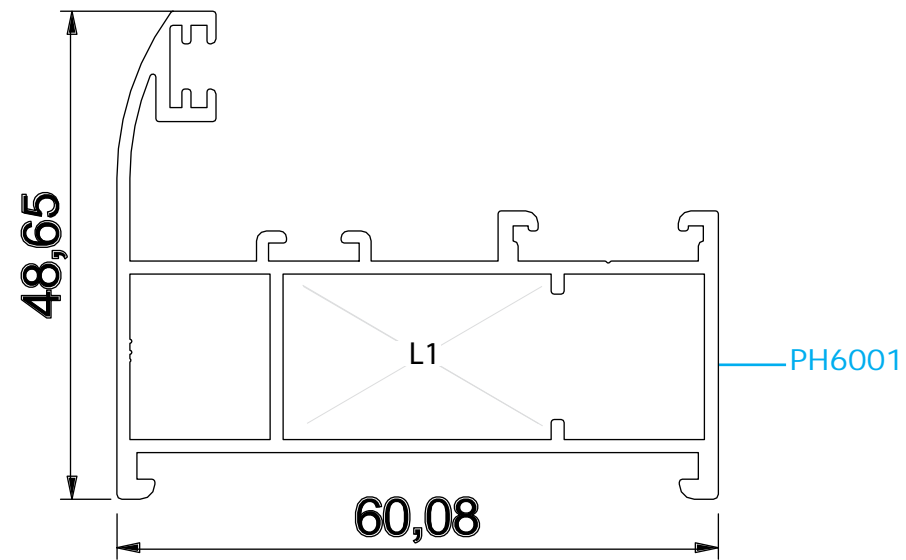
- قابلیت اجرای کلیه پوششهای پادکوتینگ، آندایز و دکورال
- دارای استقامت بالا نسبت به پنجره های U.P.V.C در برابر اشعه آفتاب و عوامل جوی.
- هوابندی کامل با استفاده از نوارهای EPDM

## انواع بازشوها





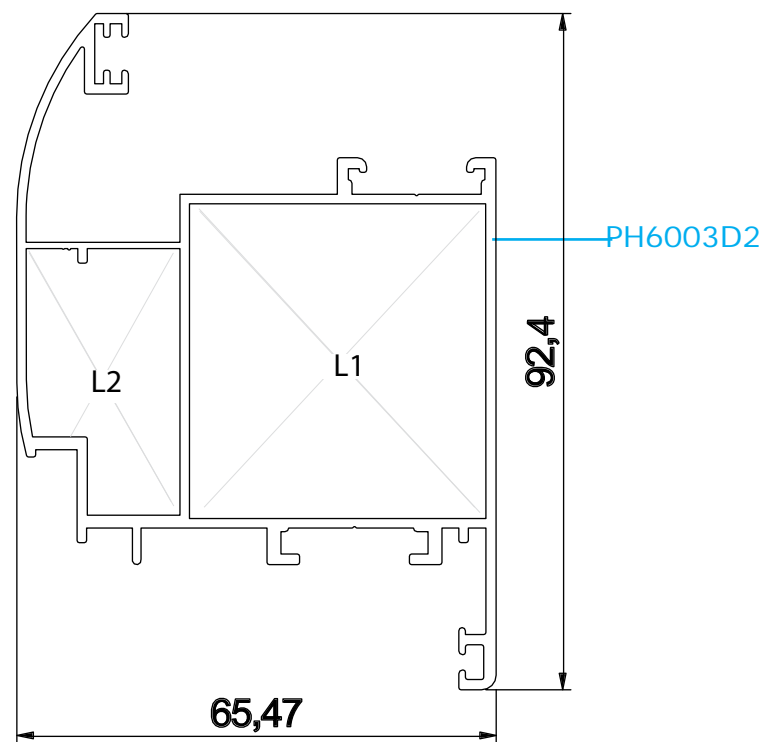
اسم	وزن (کیلوگرم/متر)	L ← M
چهار چوب	910	6



مقطع	فیکسچر	ارتفاع فیکسچر	عرض فیکسچر
PH6001	SL6001 یا PL6001	16	26

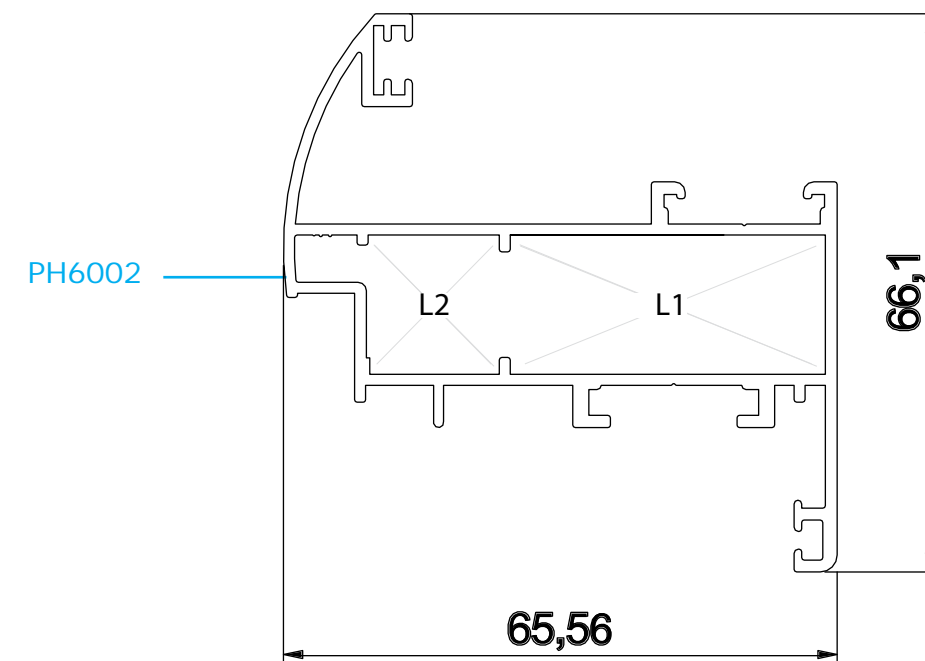
Normal  
Hinged  
Window

اسم	وزن (کیلوگرم/متر)	L ← M
لنگه درب	1380	6



مقطع	فیکسچر	ارتفاع فیکسچر	عرض فیکسچر
PH6003D2	SL6003D2-L1 یا PL6003D2-L1	42	25
PH6003D2	PL6003D2-L2	35	12

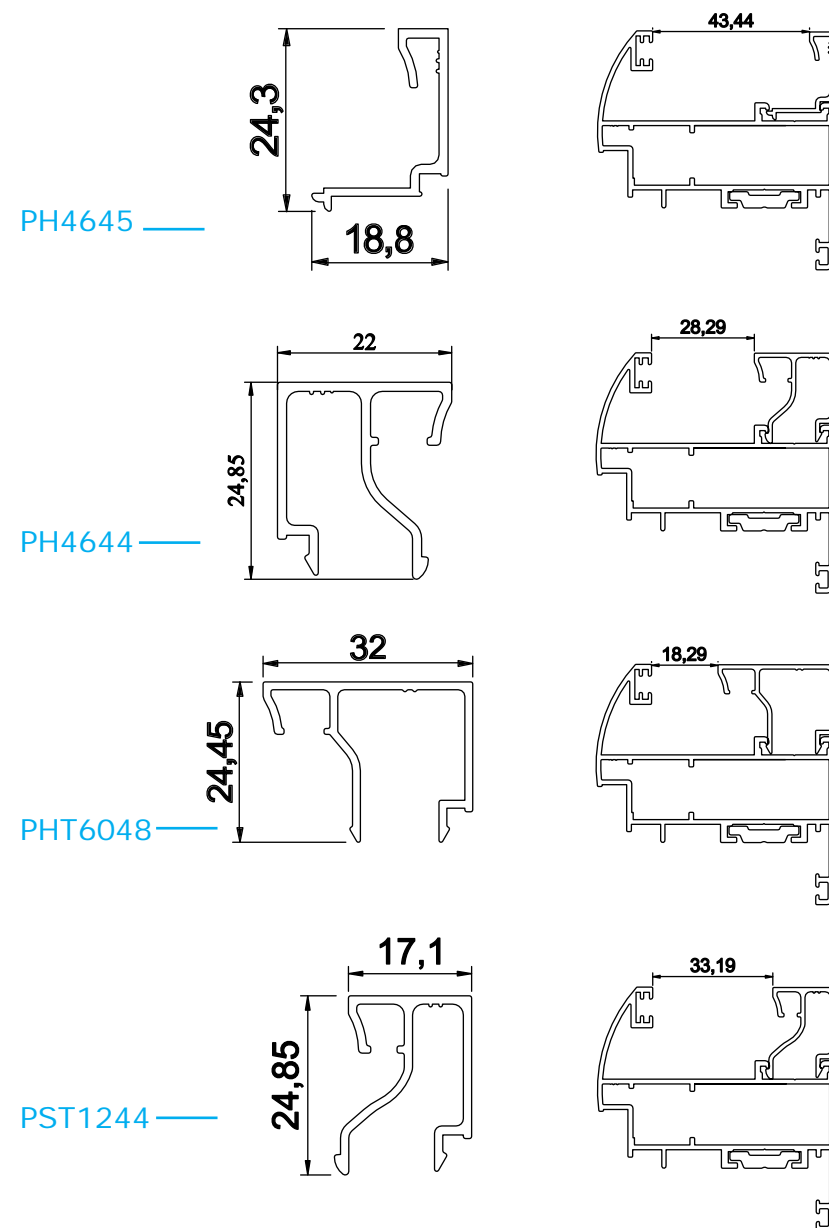
اسم	وزن (کیلوگرم/متر)	L ← M
لنگه پنجره	1033	6



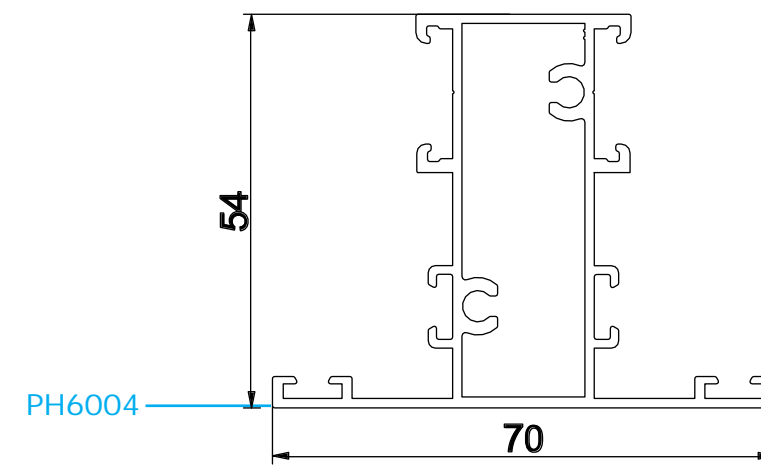
مقطع	فیکسچر	ارتفاع فیکسچر	عرض فیکسچر
PH6002-L1	SL6002-L1 یا PL6002-L1	16	36
PH6002-L2	PL6002-L2	16	14



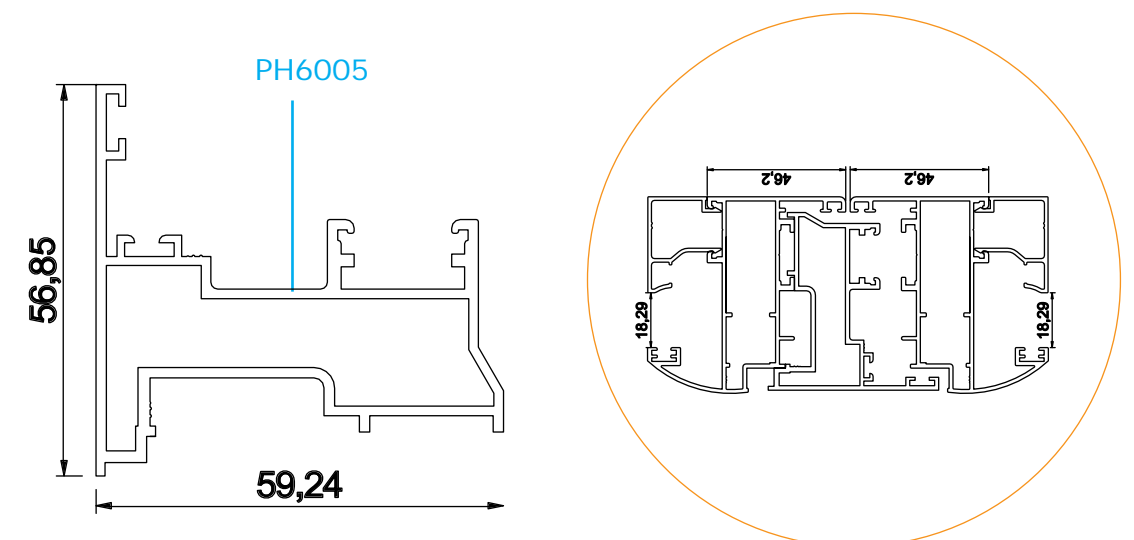
کد	وزن (کیلوگرم/متر)	L ← M
PH4645	170	6
PH4644	260	6
PHT6048	245	6
PST1244	250	6



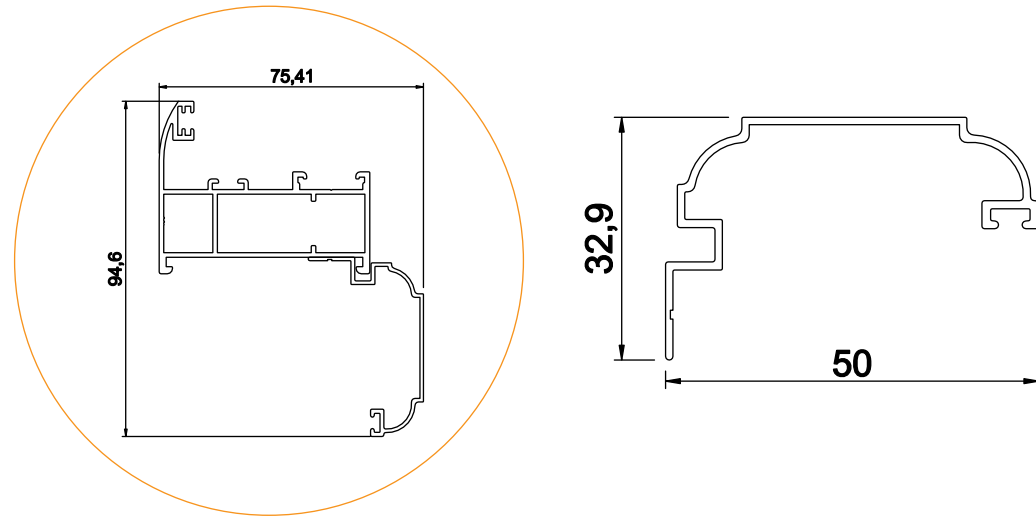
اسم	وزن (کیلوگرم/متر)	L ← M
مولین ثابت	1000	6



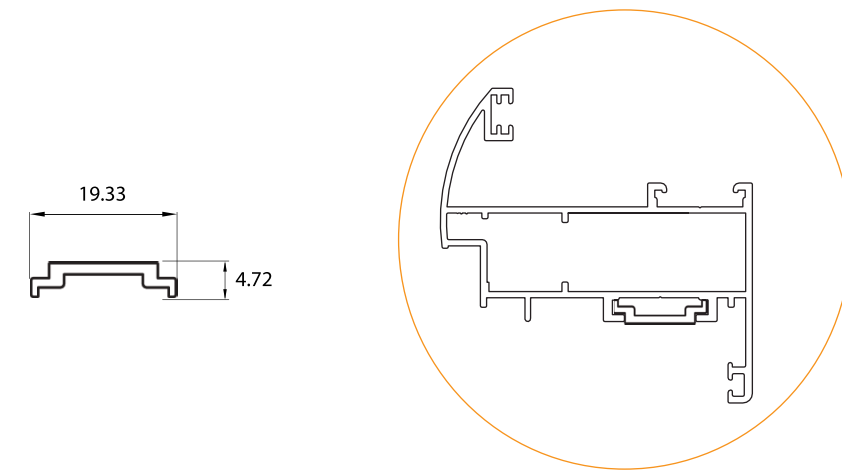
اسم	وزن (کیلوگرم/متر)	L ← M
مولین متحرک	1035	6



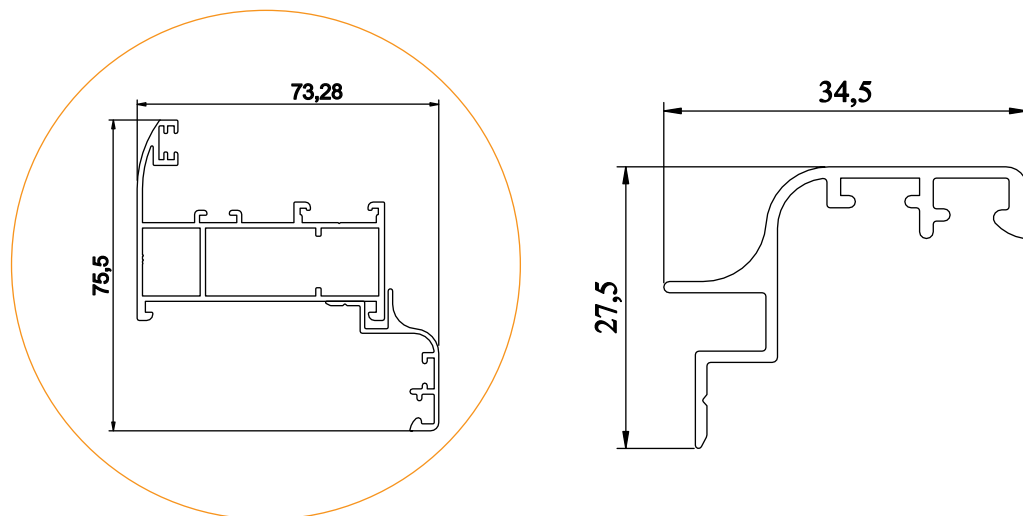
کد	وزن (کیلوگرم/متر)	L ↔ M
PH6330	285	6



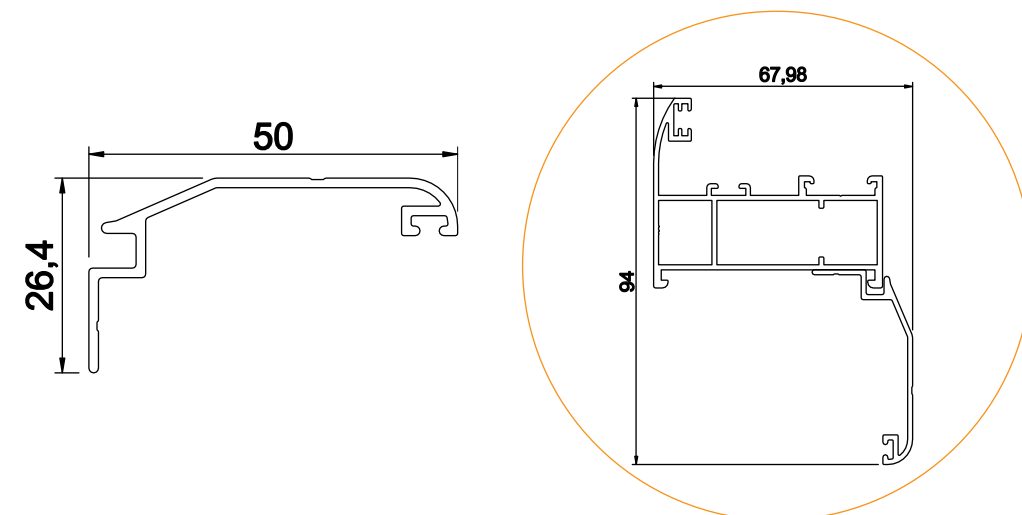
کد	وزن (کیلوگرم/متر)	L ↔ M
PH4518	100	6

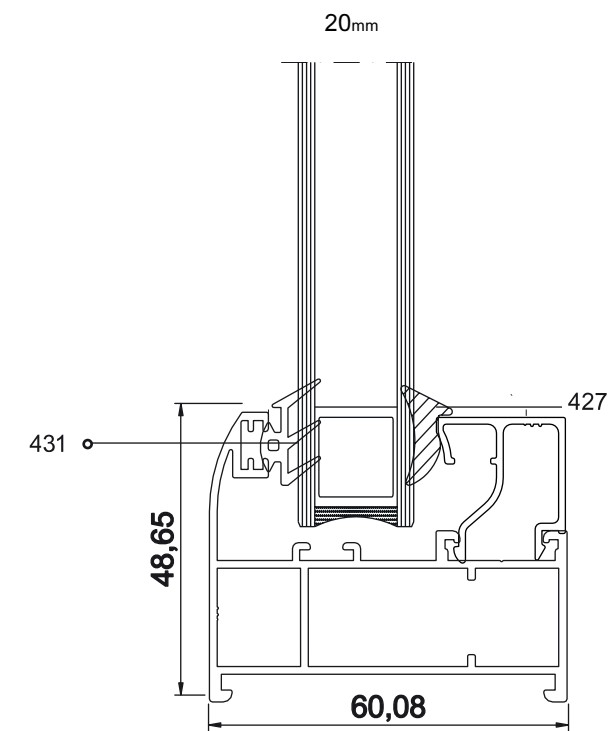
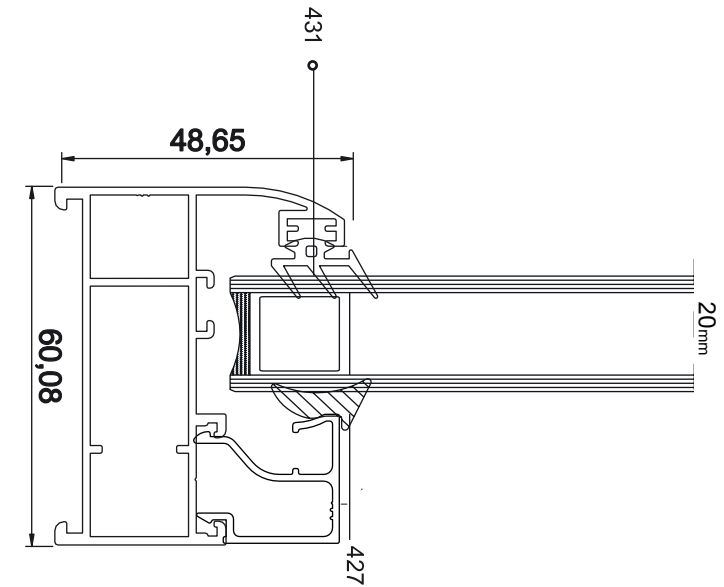
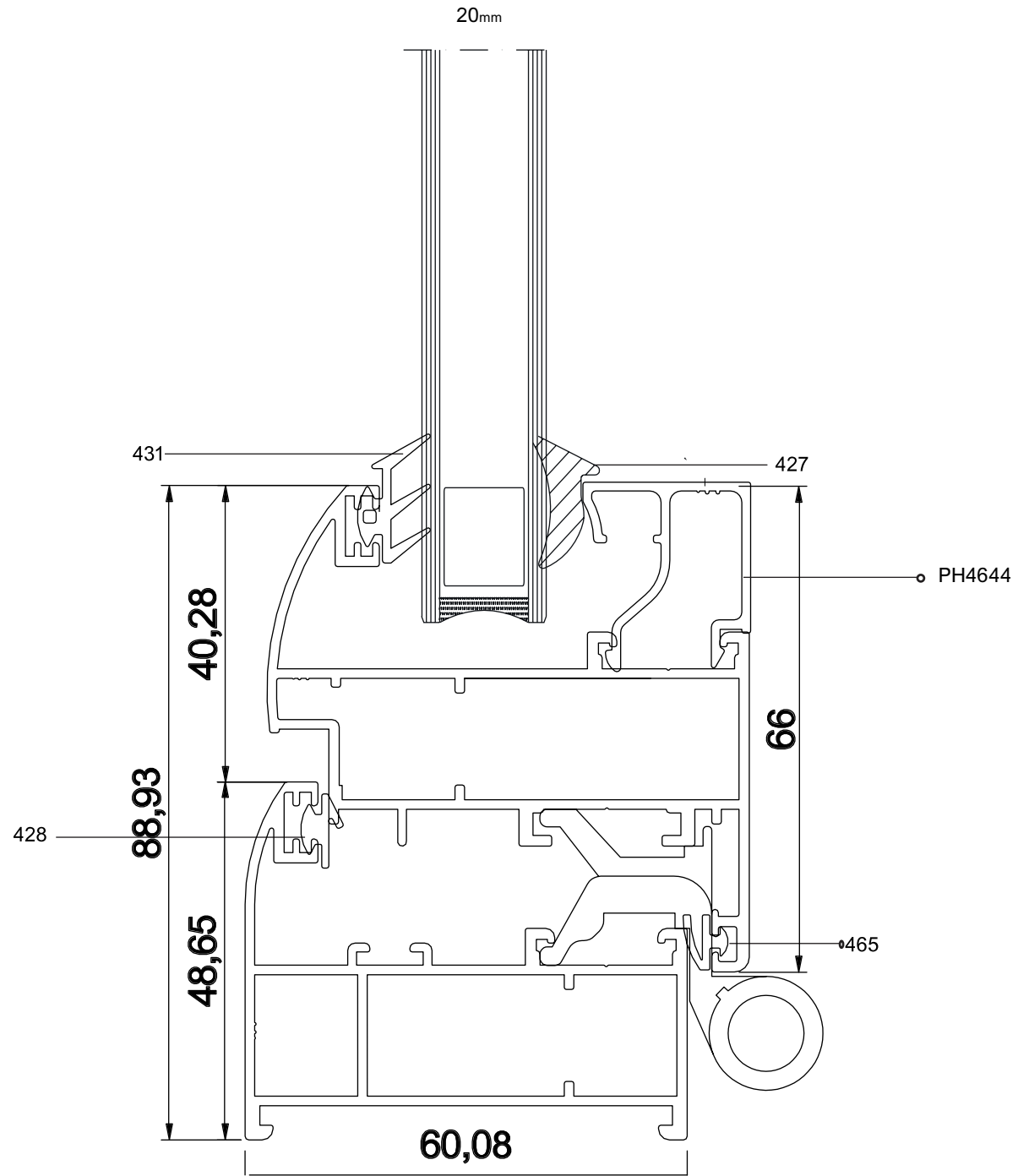
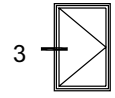


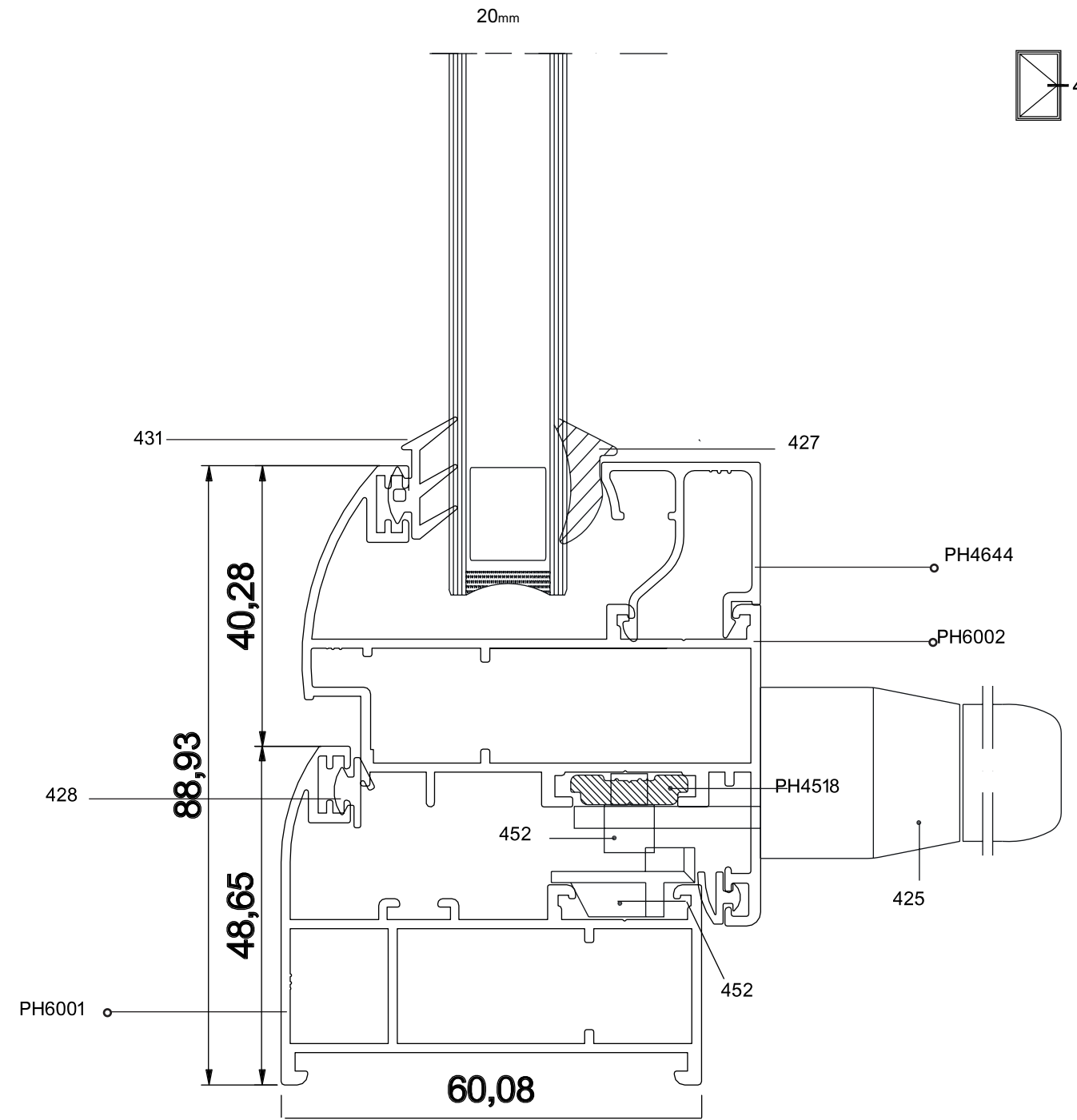
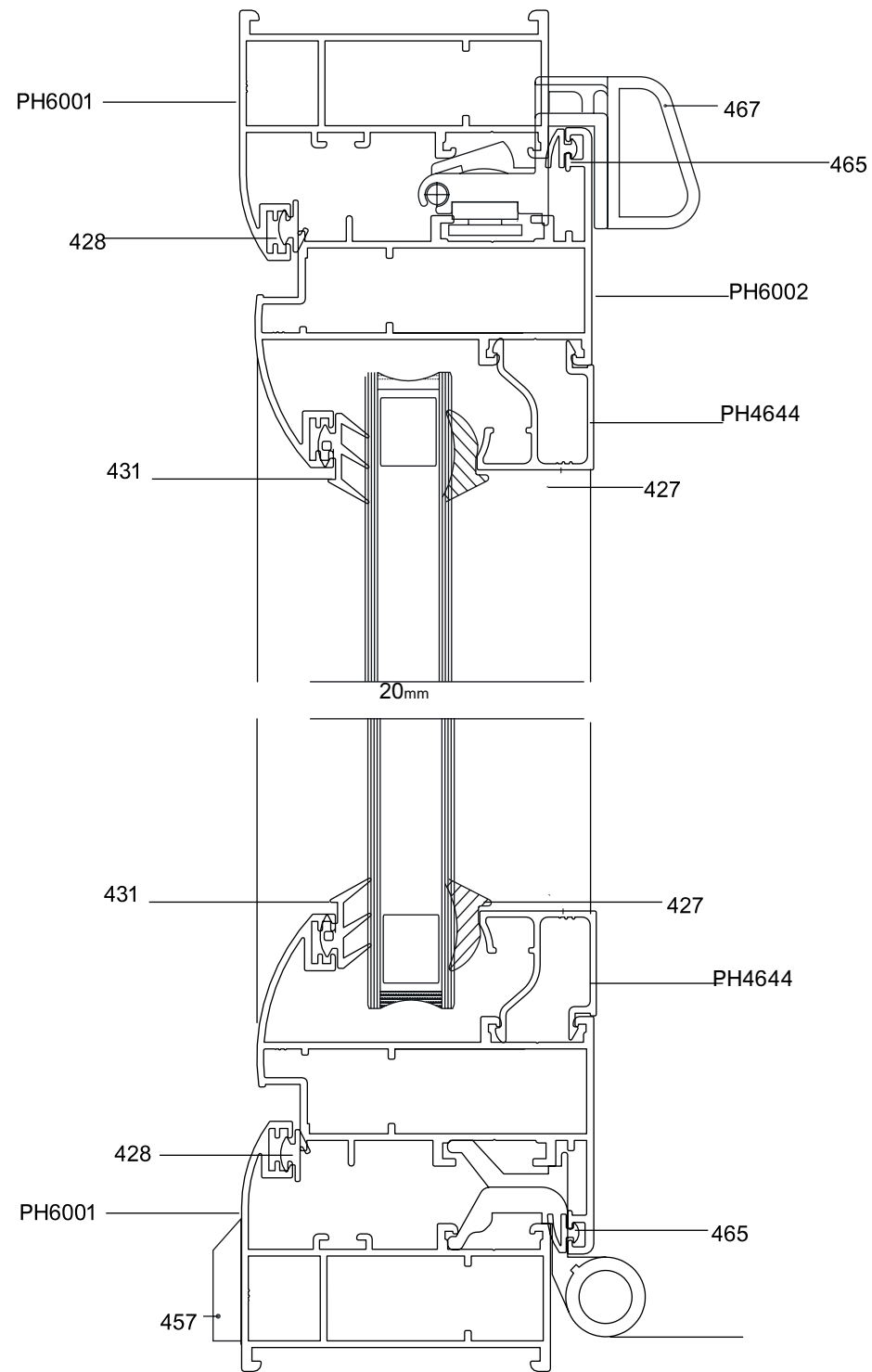
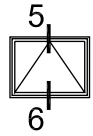
کد	وزن (کیلوگرم/متر)	L ↔ M
PH6336	275	6

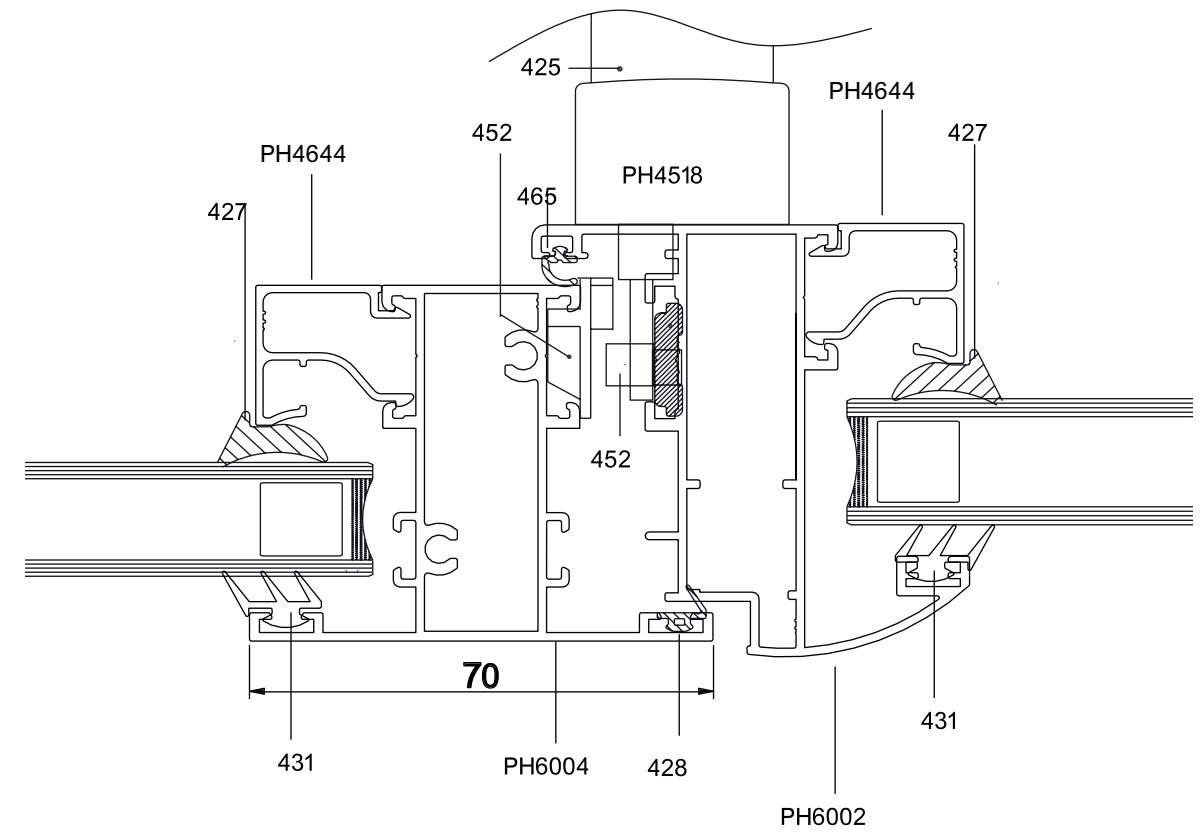
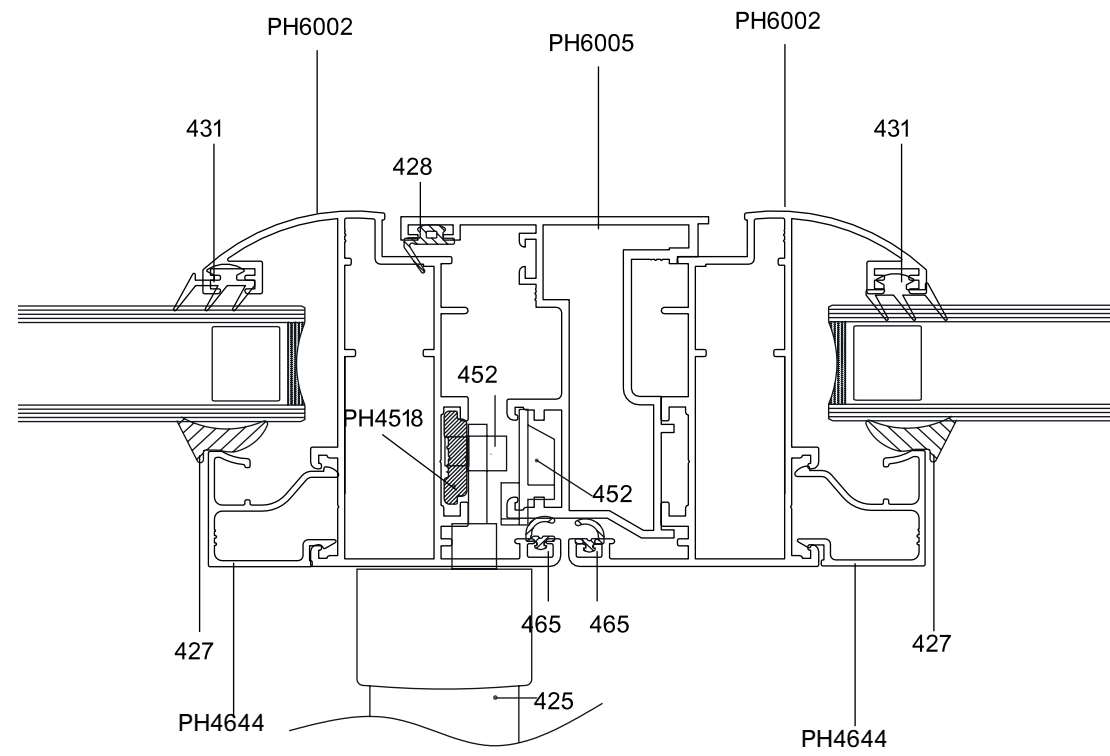
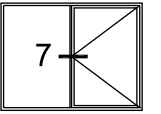
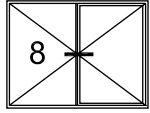


کد	وزن (کیلوگرم/متر)	L ↔ M
PH6307	250	6

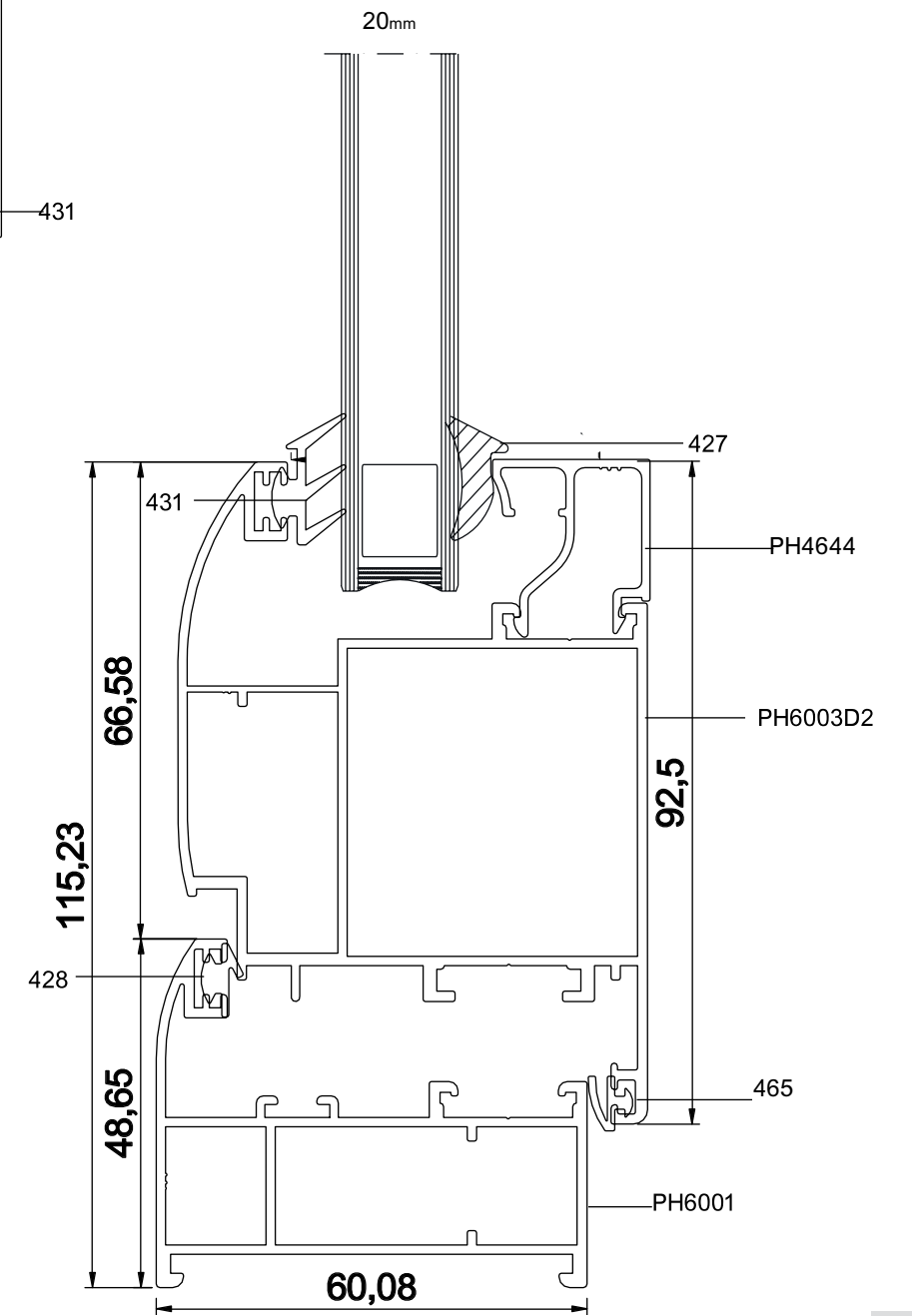
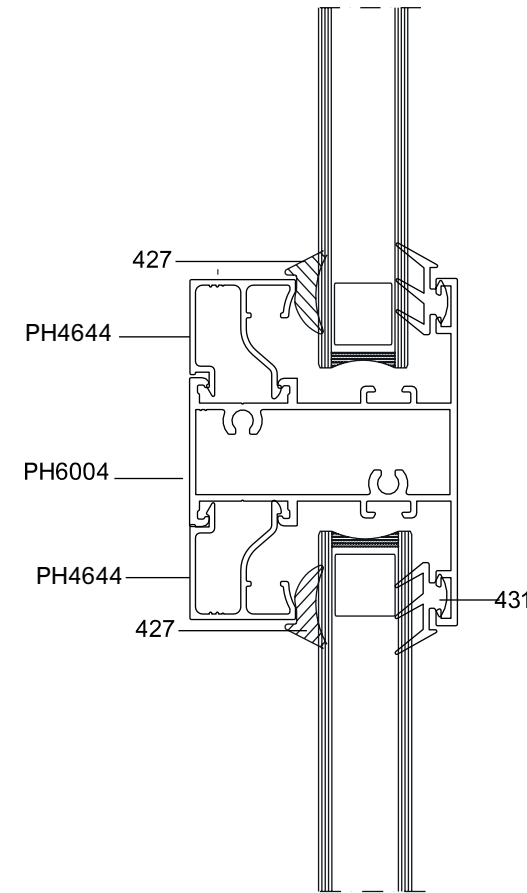
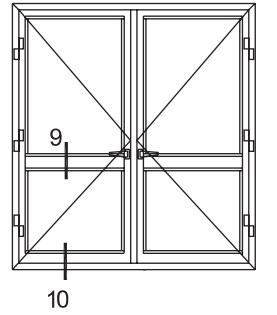
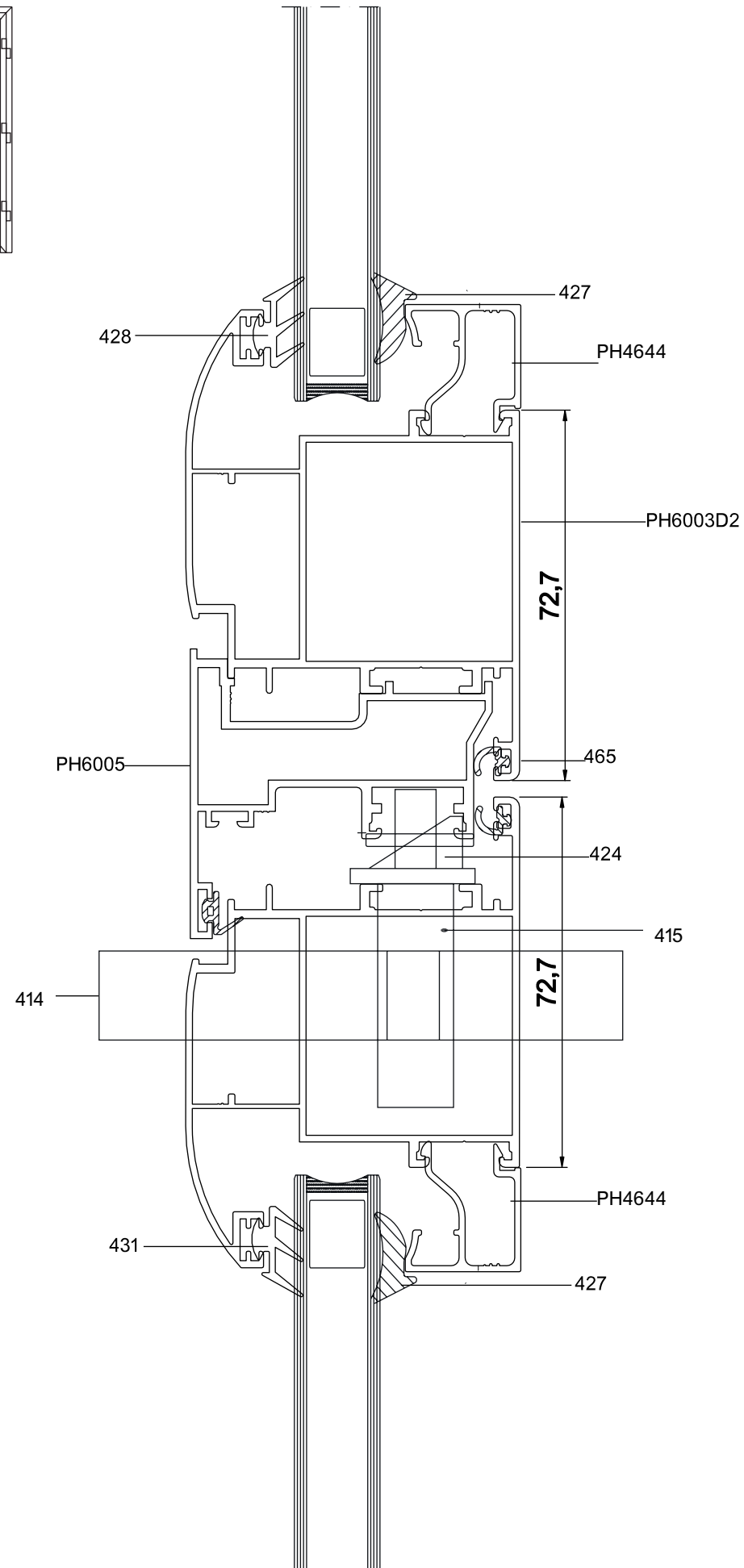
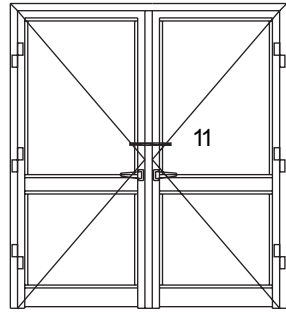








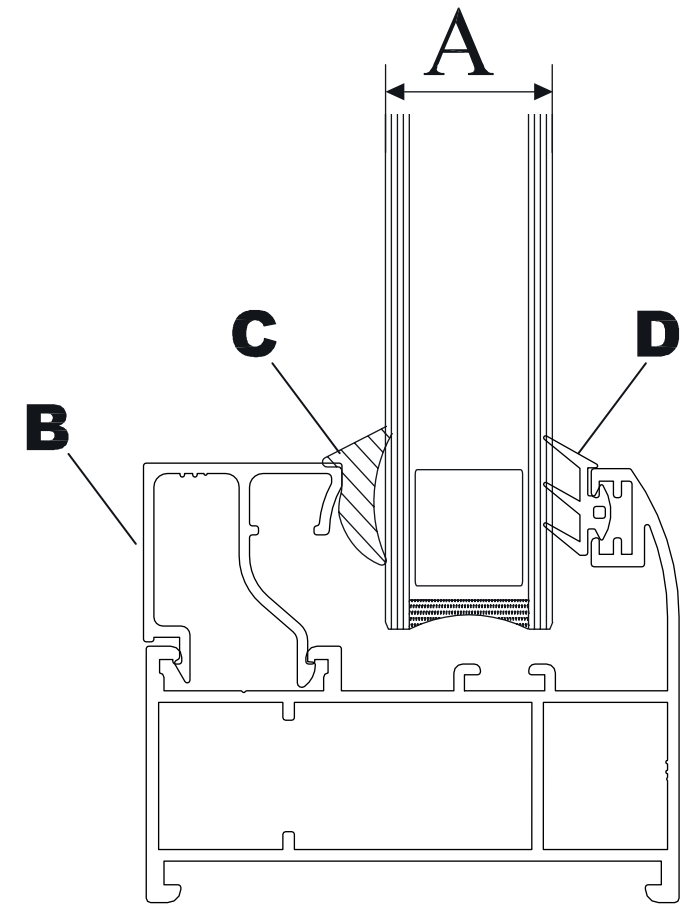


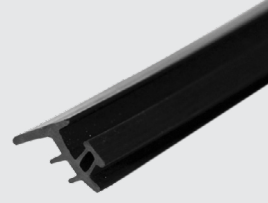
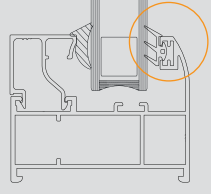

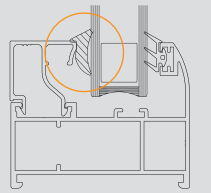

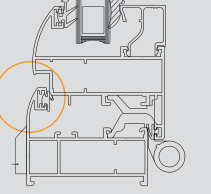

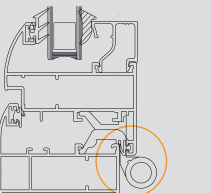

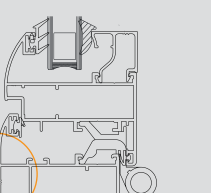

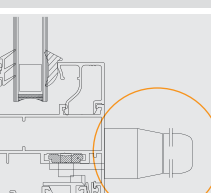





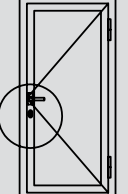

# Accessories

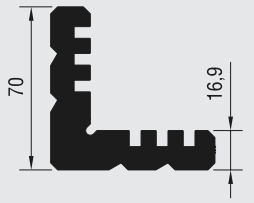
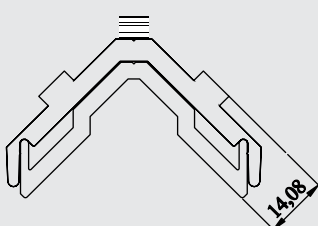
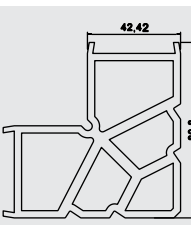
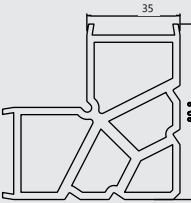


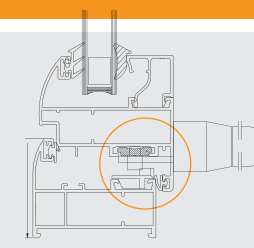
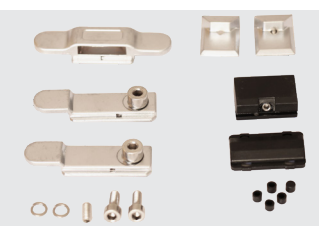
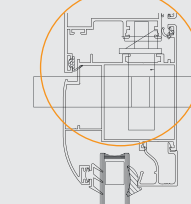
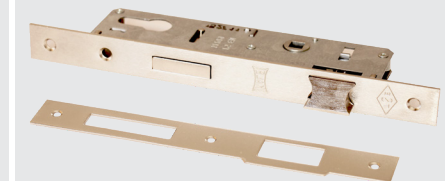
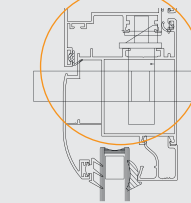

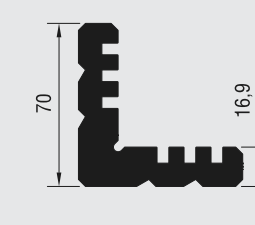
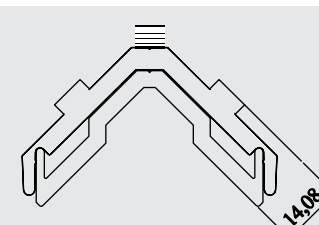
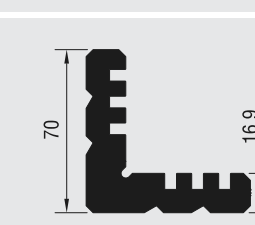
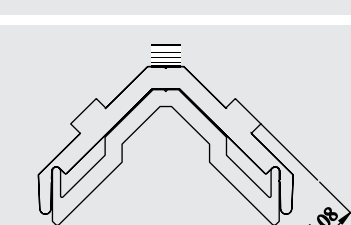
B انواع زوار	C انواع لاستیک داخلی	A انواع شیشه	D انواع لاستیک خارجی
PH4645	427	34	431
PH4644	427	20	431
PST1244	427	24	431
PHT6048	427	10	431



کد	نام قطعه	Accessories	مورد مصرف
۴۳۱	لاستیک شیشه از بیرون		
۴۲۷	لاستیک شیشه داخل		
۴۲۸	لاستیک شیار دار چهارچوب		
۴۶۵	لاستیک شیار دار لنکه		
۴۵۷	درب پوش آب رو		
۴۲۵	دستگیره تک زبانه		
۴۵۵	ضامن درجه		

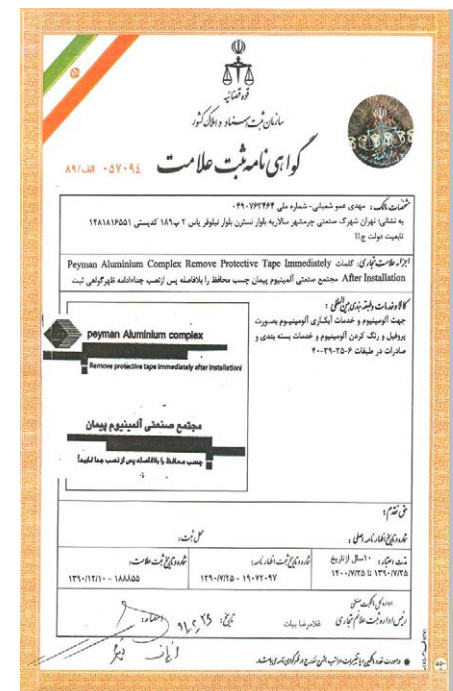
مورد مصرف	Accessories	نام قطعه	کد
		کشو مغزی	۴۳۳
		سیلندر قفل ۹ کنار	۴۱۵
		دستگیره درب سوییچی	۴۵۶
		لولا دو تکه پنجره	۴۶۹
		لولا سه تکه	۴۵۴
		قطعه پلاستیکی مولین متحرک	۴۰۹
		قفل موشکی	۴۶۰

کد	نام قطعه	Accessories
PL6002-L2	گونیا پرسی لنگه پنجره	
SL6003D2-L1	گونیا پیچ خور لنگه درب	
PL6003-D2L1	گونیا پرسی لنگه درب	
PL6003-D2L2	گونیا پرسی لنگه درب	

مورد مصرف	Accessories	نام قطعه	کد
		ست کیپر	۶۵۲
		قفل ۵	۶۱۳
		قفل مقابل قابل تنظیم	۶۲۳
		گونیا پرسی چهار چوب	PL6001
		گونیا پیچ خور چهار چوب	SL6001
		گونیا پرسی لنگه پنجره	PL6002-L1
		گونیا پیچ خور لنگه پنجره	SL6002-L1

## گواهینامه ها

مجتمع صنعتی آلومینیوم پیمان در حال حاضر تحت سیستم بین المللی مدیریت کیفیت ISO 9001:2015 گواهینامه بین المللی خود را با شماره No.4753124 از موسسه TUV International دریافت نموده است . این گواهینامه به معنای تقویت بیشتر باور اصلی و تعهد ما در تهیه محصول با کیفیت و کیفیت خدمات قابل ارائه به مشتریان خود ، هم در داخل ایران و هم در سطح بین المللی است.



Certifications