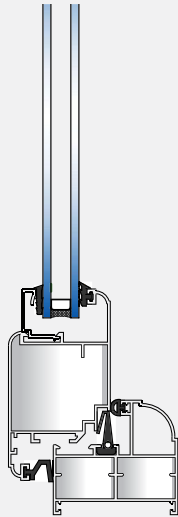
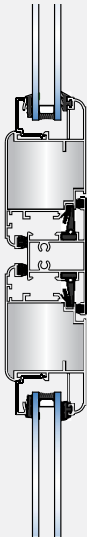


PH-63

پنجره لولایی نرمال
Normal Hinged Window

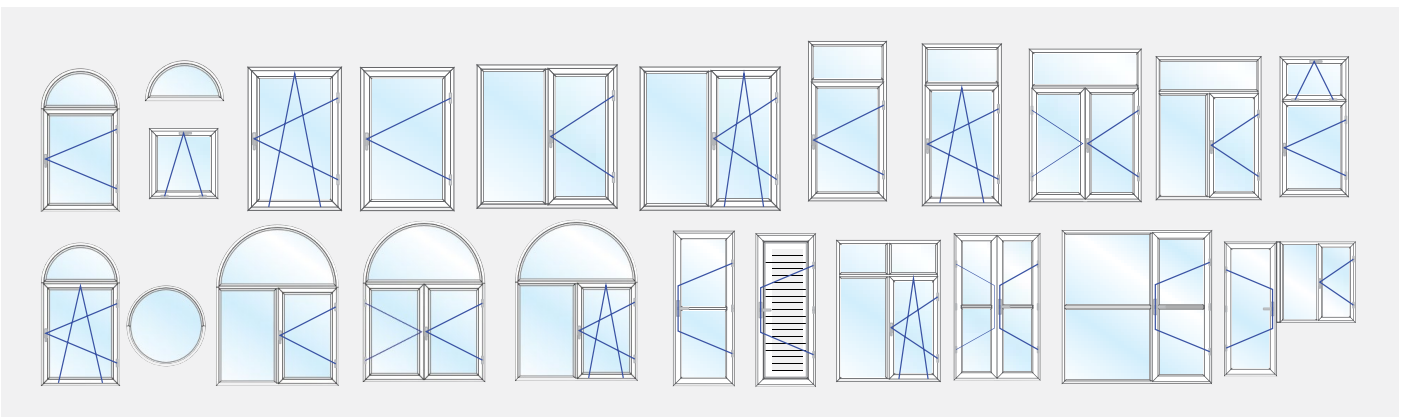
ویژگی های سیستم PH۶۳

- ۱. عرض فریم ۶۳ میلی متر ، با توجه به عریض شدن این سیستم استقامت بالا به منظور استفاده از شیشه های سنگینتر.
- ۲. عملکرد بالا و قابلیت اجرای درب و پنجره های دارای قوس
- ۳. امکان نصب شیشه تک جداره و ۲ جداره از ضخامت ۸ تا ۲۰ میلی متر
- ۴. امکان نصب کرکره داخلی را دارا میباشد
- ۵. قابلیت نصب توری پلیسه در نمای خارجی پنجره

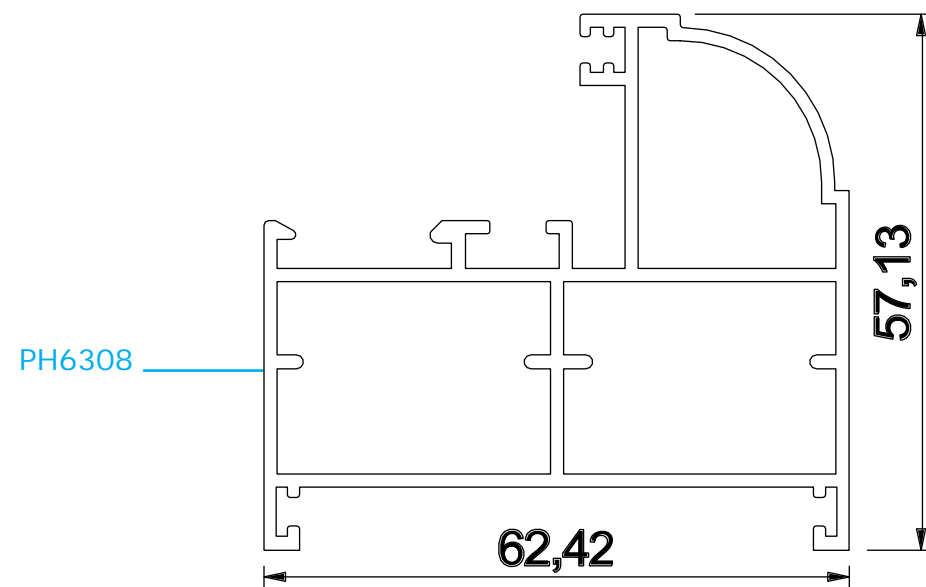


- قابلیت اجرای کلیه پوششهای پادر کوتینگ، آندایز و دکورال
- دارای استقامت بالا نسبت به پنجره های U.P.V.C در برابر اشعه آفتاب و عوامل جوی .
- هوابندی کامل با استفاده از نوار های EPDM

انواع بازشوها



اسم	وزن (کیلوگرم/متر)	L ← M
چهار چوب	1100	6



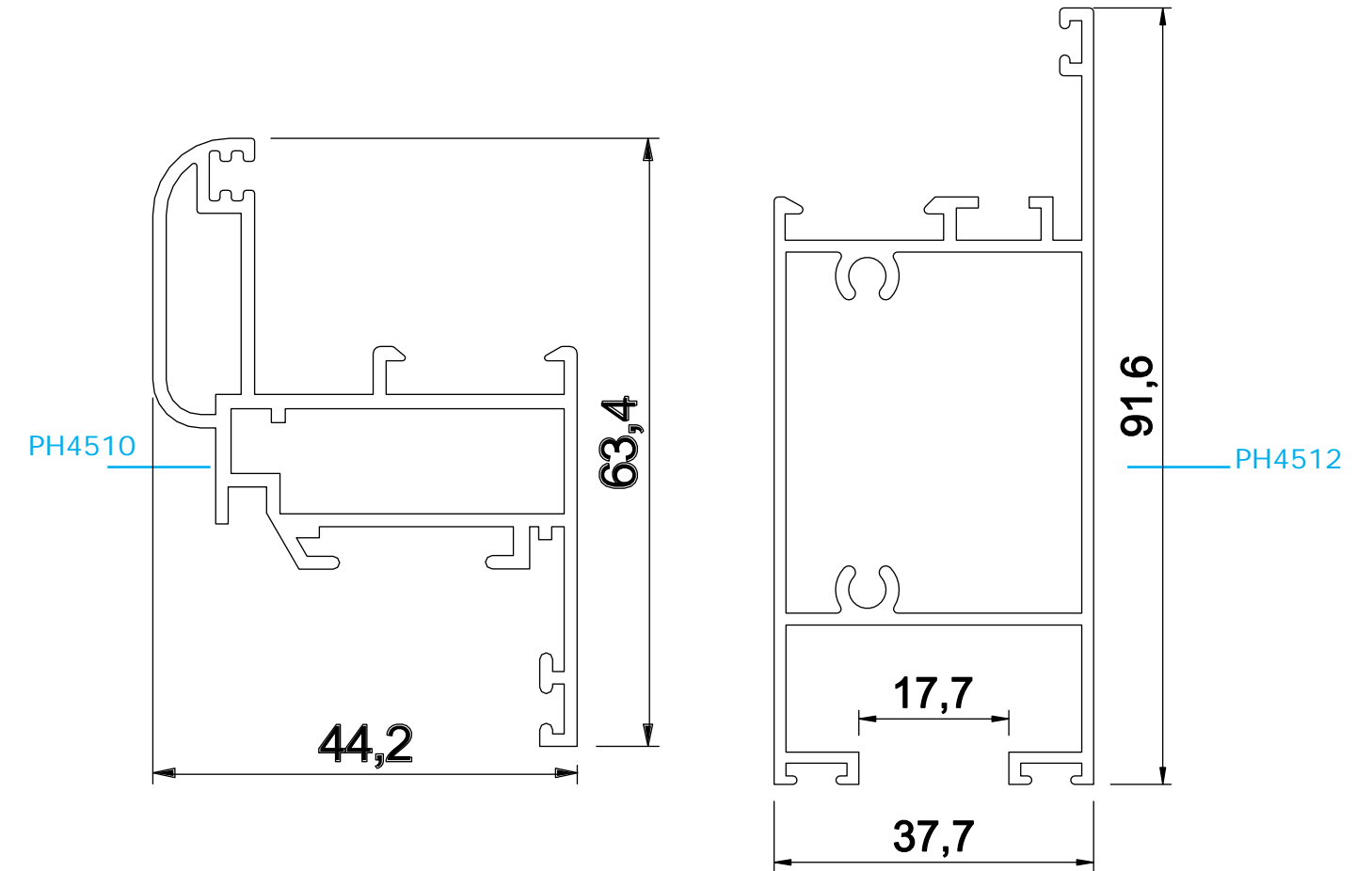
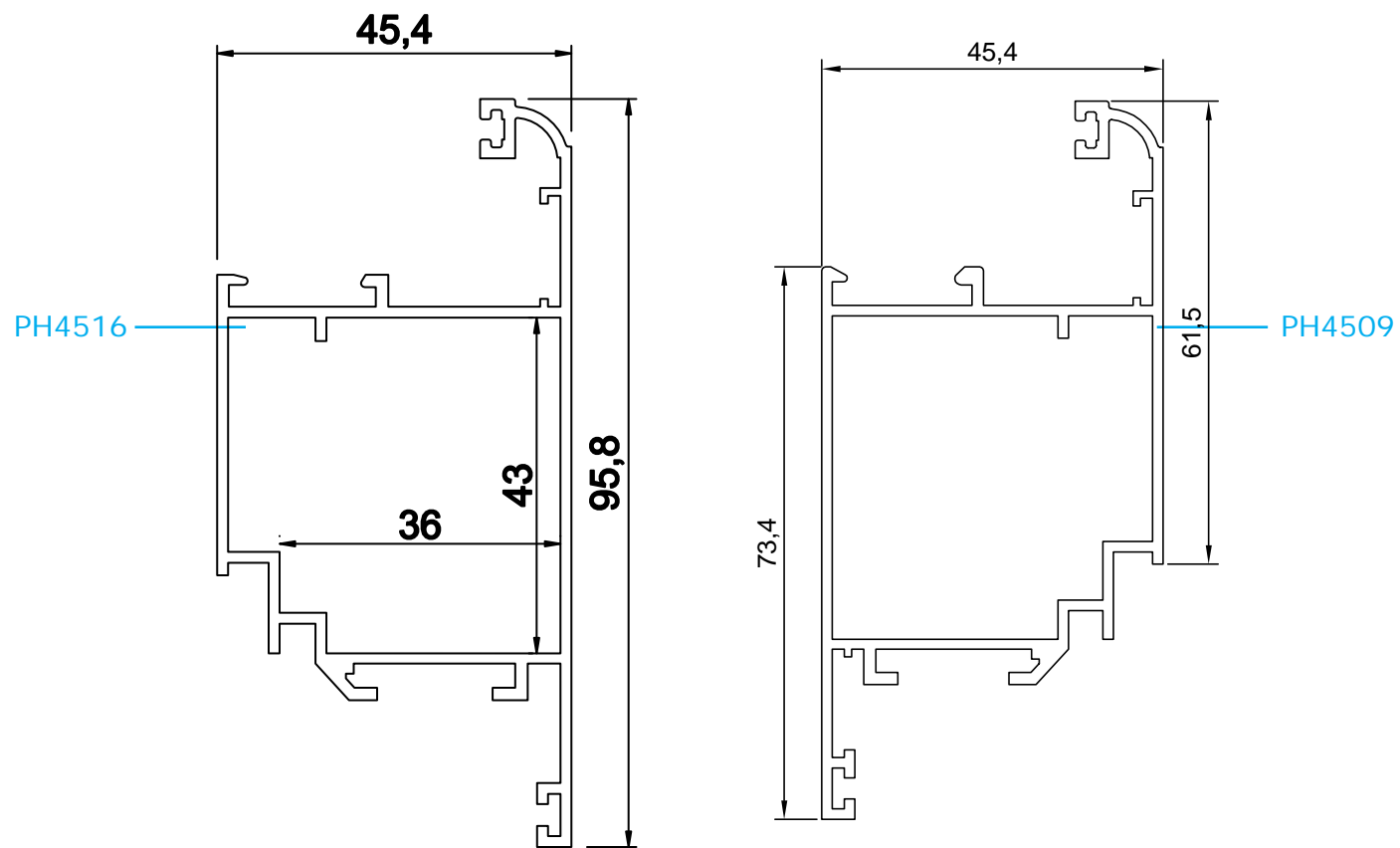
مقطع	فیکسچر	ارتفاع فیکسچر	عرض فیکسچر
PH6308-L1	PL6308L1 یا	10	28
	SL6308L1		
PH6308-L2	PL6308L2 یا	10	28
	SL6308L2		



Normal
Hinged
Window

اسم	وزن (کیلو گرم/متر)	L ← M
لنگه درب	1080	6
لنگه درب بیرون بازشو	1400	6

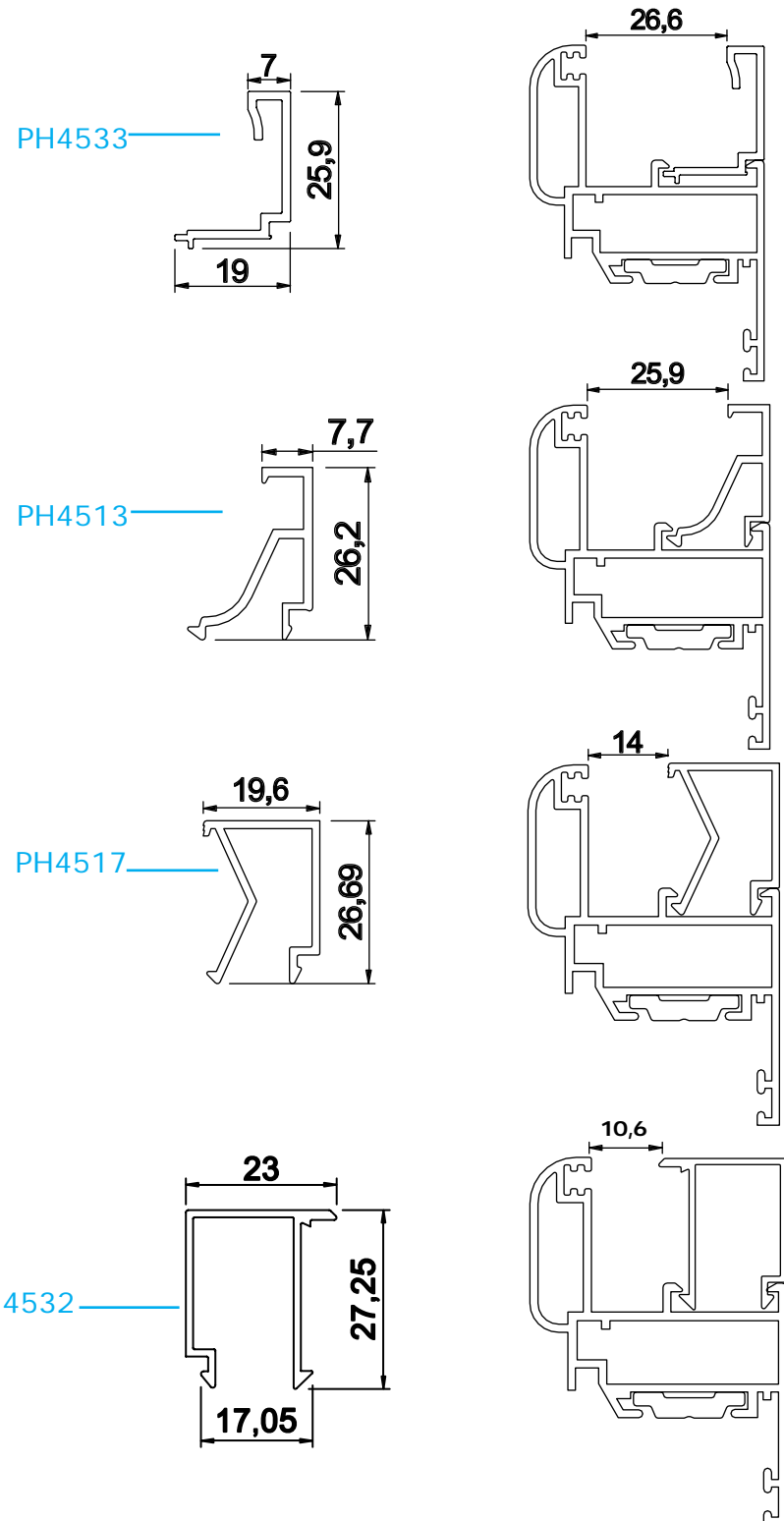
اسم	وزن (کیلو گرم/متر)	L ← M
لنگه پنجره	830	6
لنگه درب انتهایی	1170	6



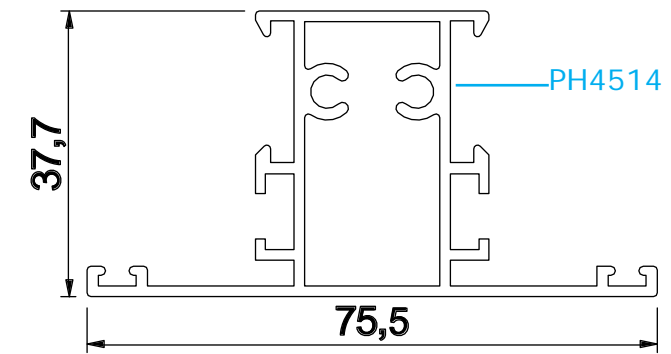
مقطع	فیکسچر	ارتفاع فیکسچر	عرض فیکسچر
PH4509	SL4509 یا PL4509	42	29
PH4516	SL4516 یا PL4516	42	29

مقطع	فیکسچر	ارتفاع فیکسچر	عرض فیکسچر
PH4510	SL4510 یا PL4510	11	28
PH4512	SL4512 یا PL4512	11	28

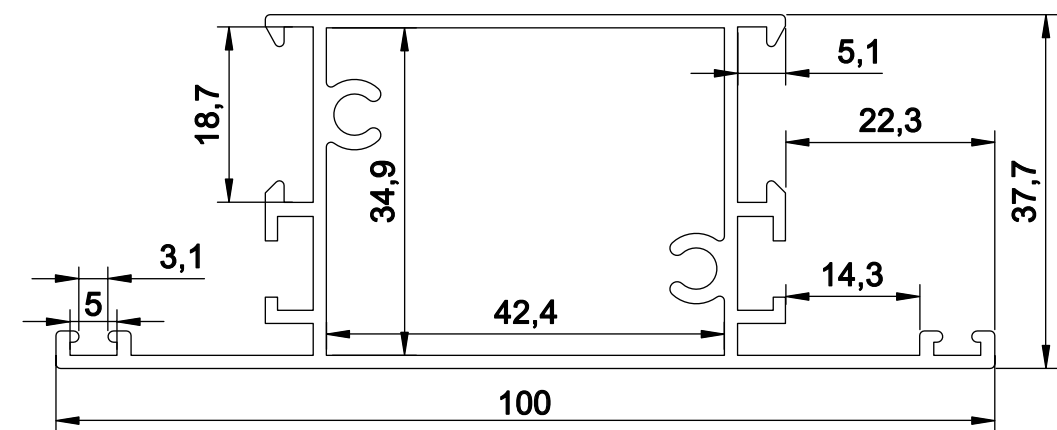
کد	وزن (کیلوگرم/متر)	L ← M
PH4533	170	6
PH4513	200	6
PH4517	260	6
PH4532	250	6



اسم	وزن (کیلوگرم/متر)	L ← M
مولین ثابت	910	6

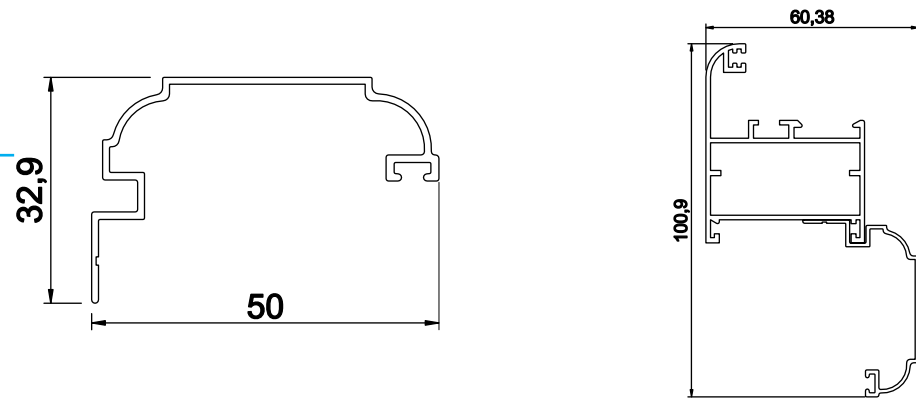


کد	وزن (کیلوگرم/متر)	L ← M
PH4530	1167	6

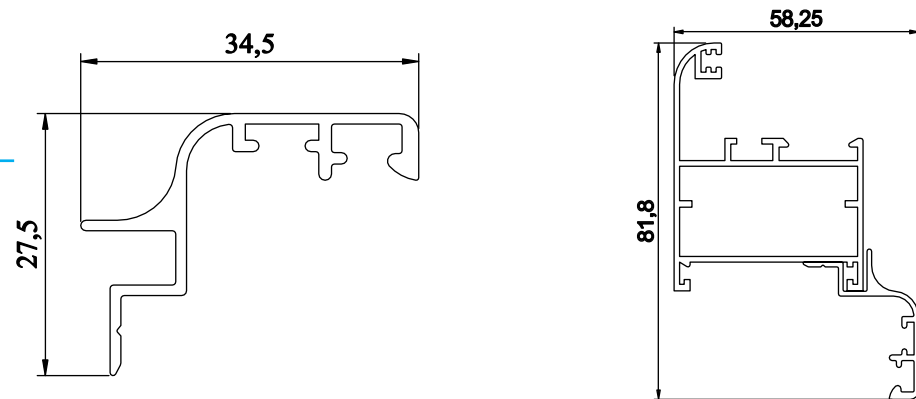


کد	وزن (کیلوگرم/متر)	L ← M
PH6330	285	6
PH6336	290	6
PH6307	250	6

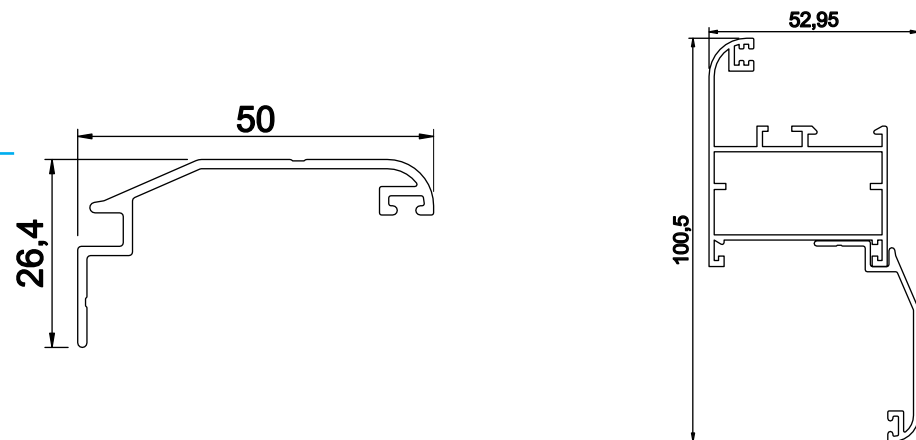
PH6330



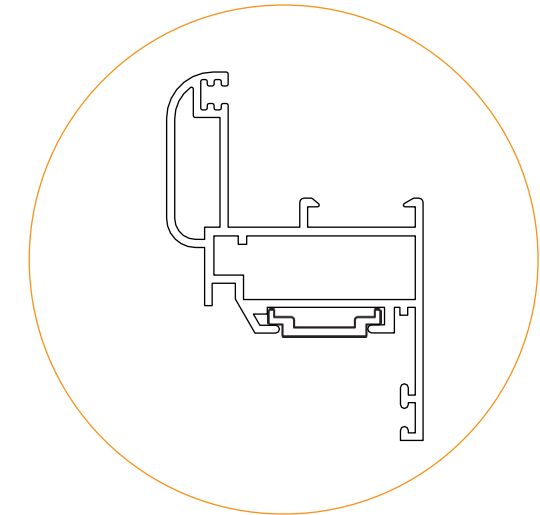
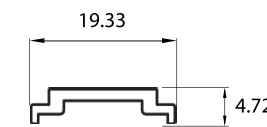
PH6336



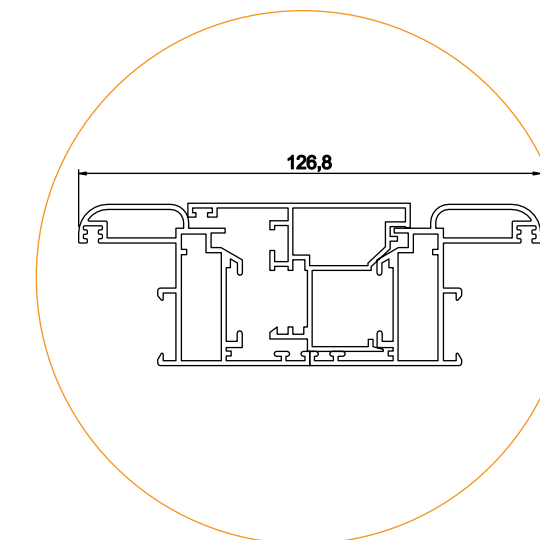
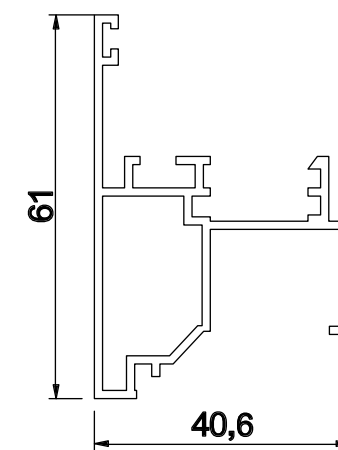
PH6307

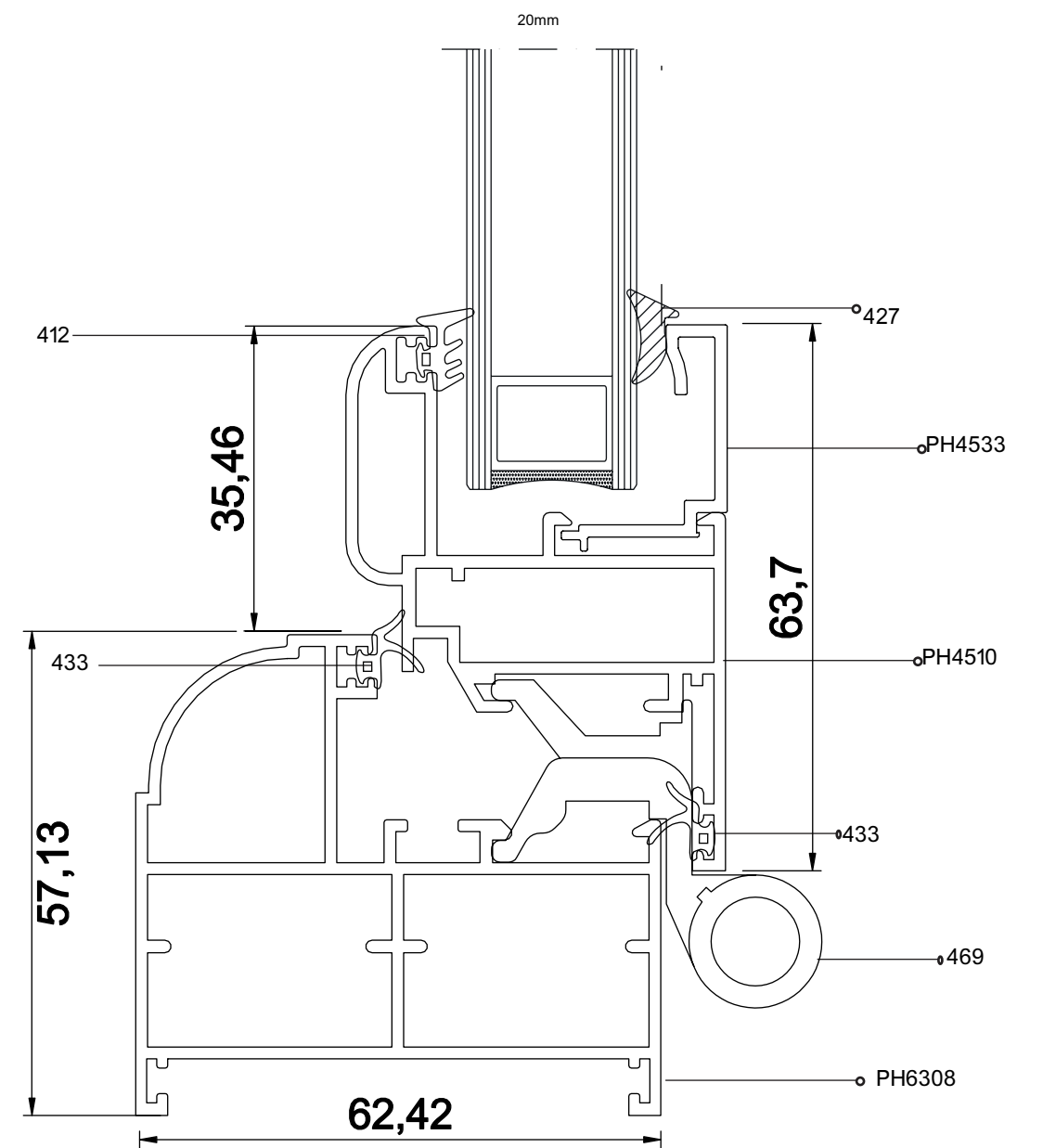
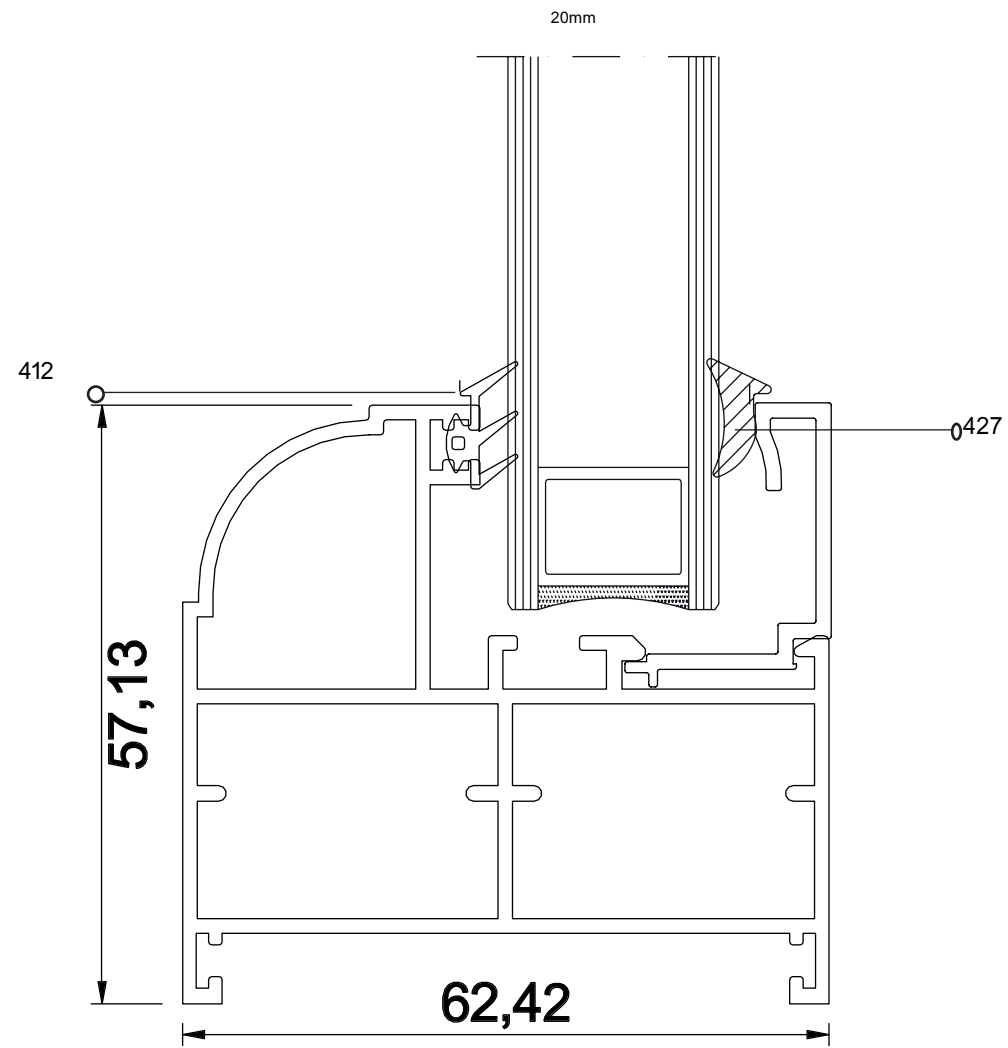
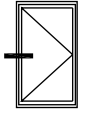
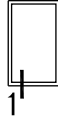


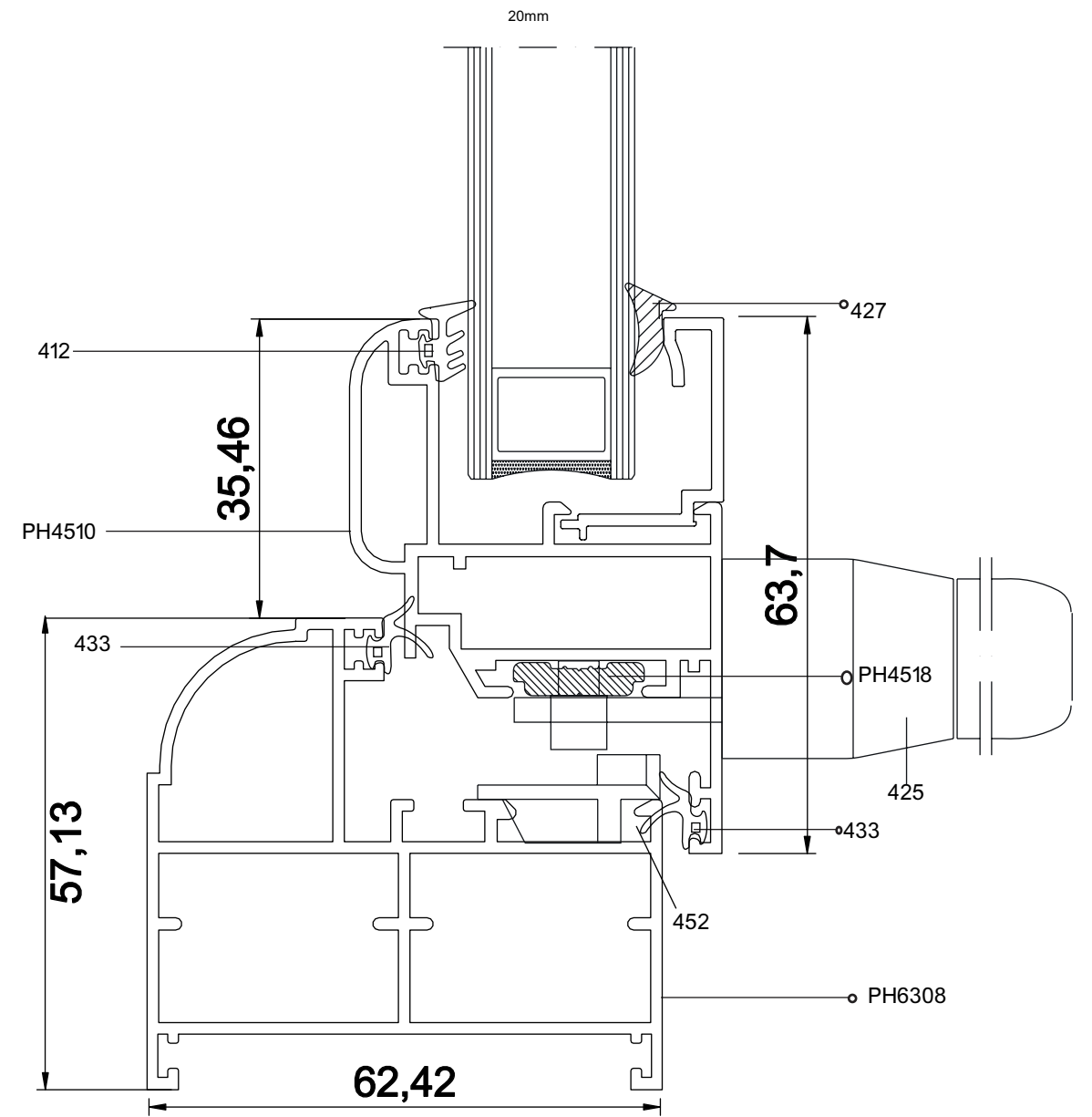
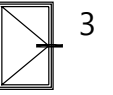
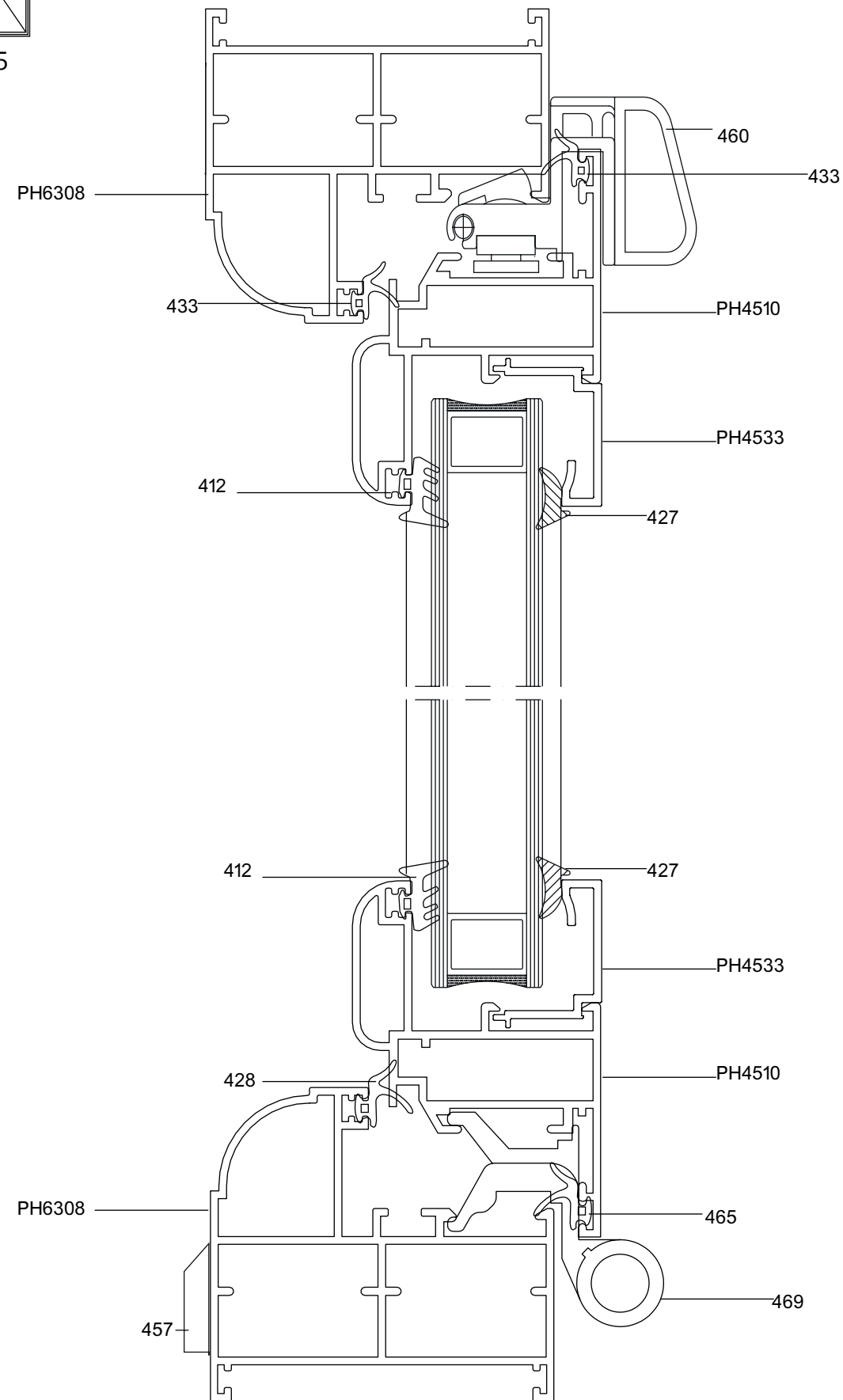
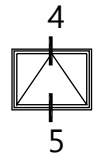
کد	وزن (کیلوگرم/متر)	L ← M
PH4518	100	6

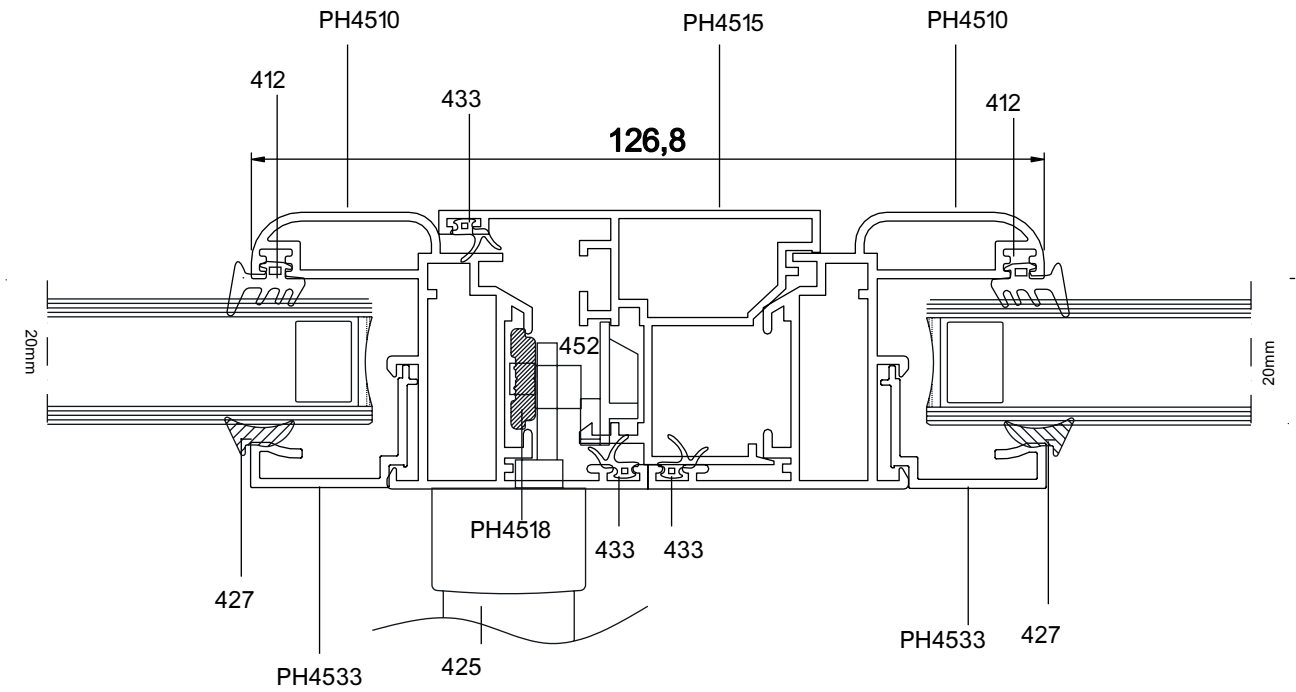
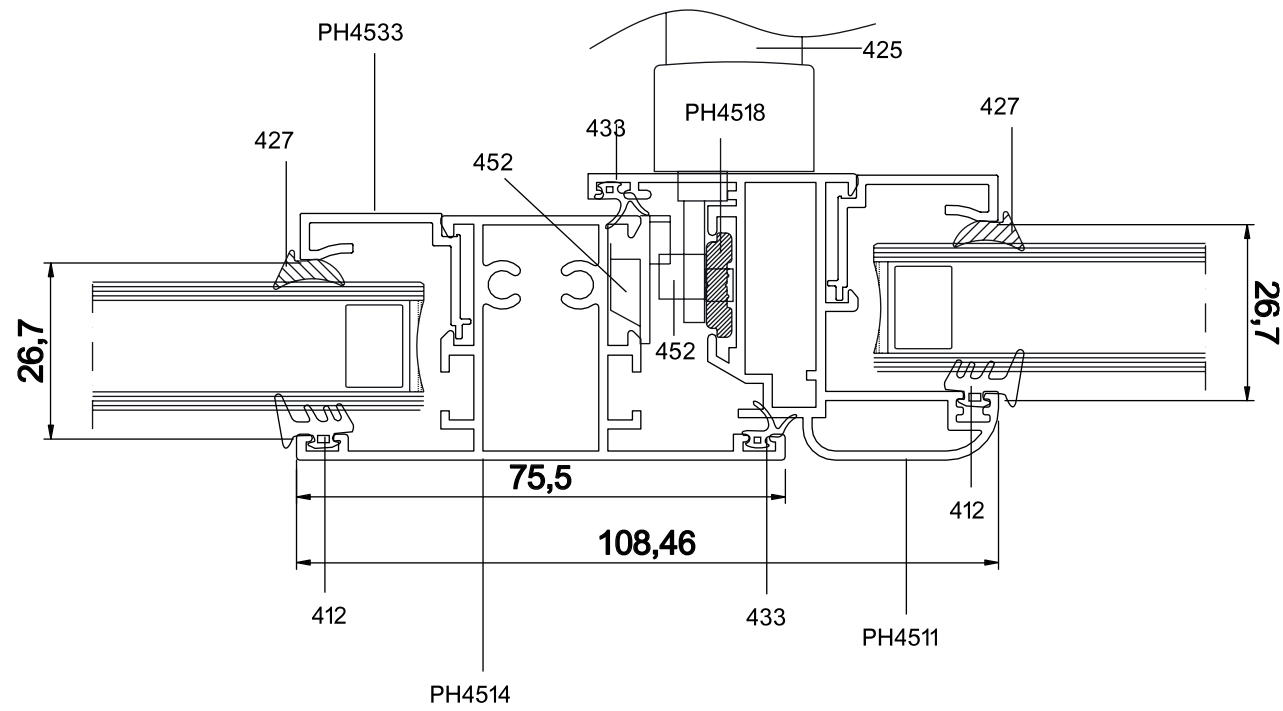
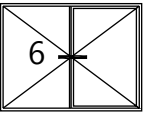
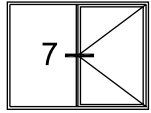


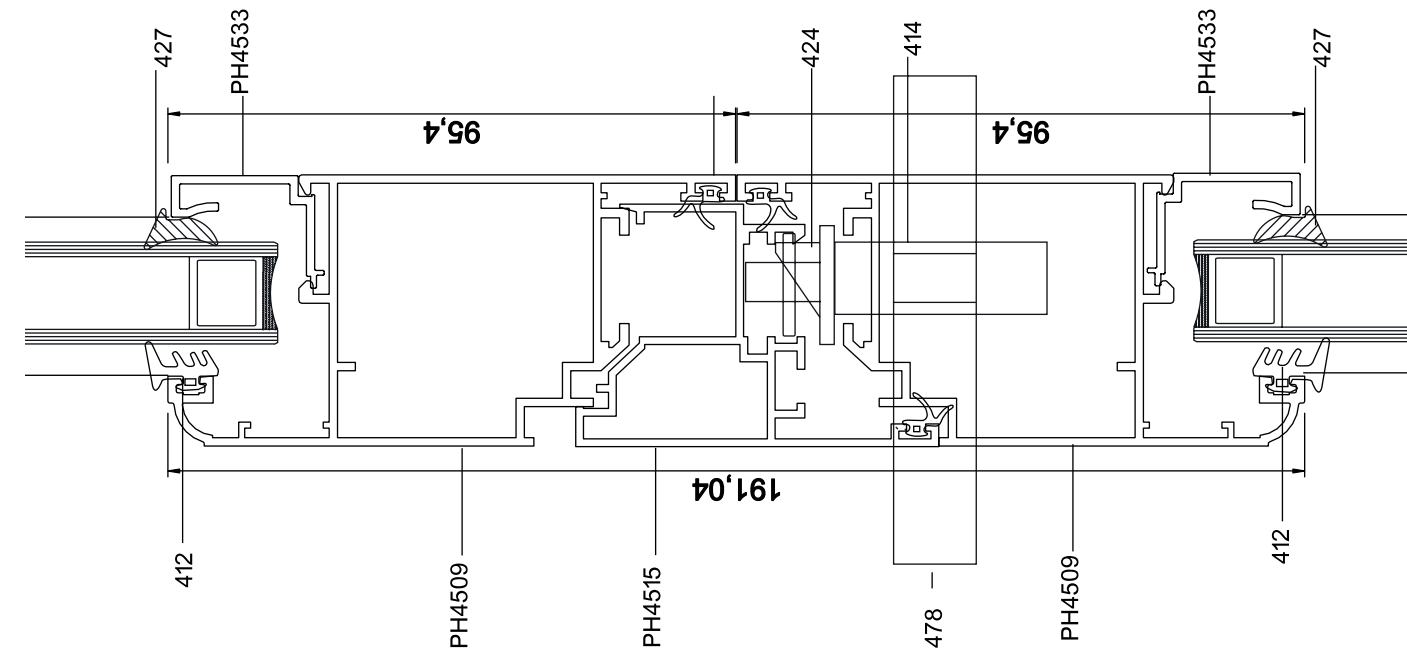
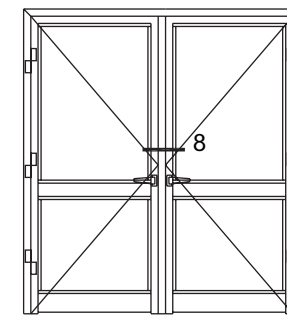
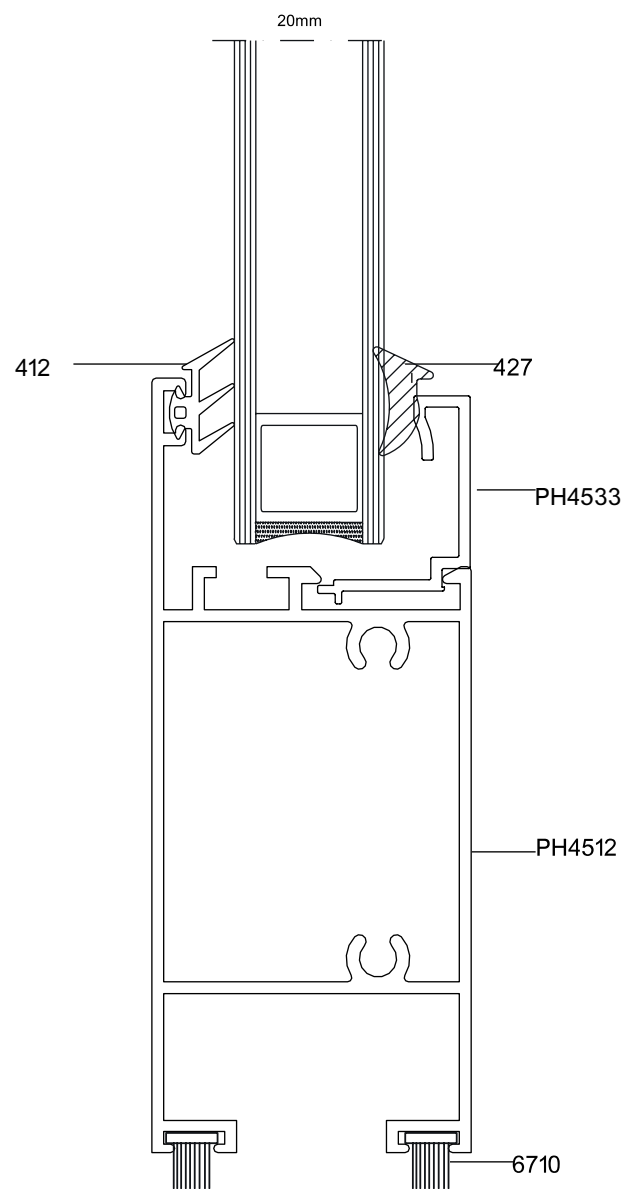
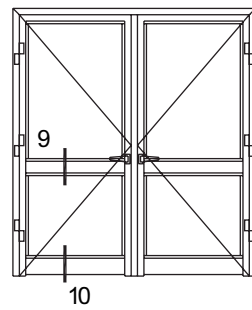
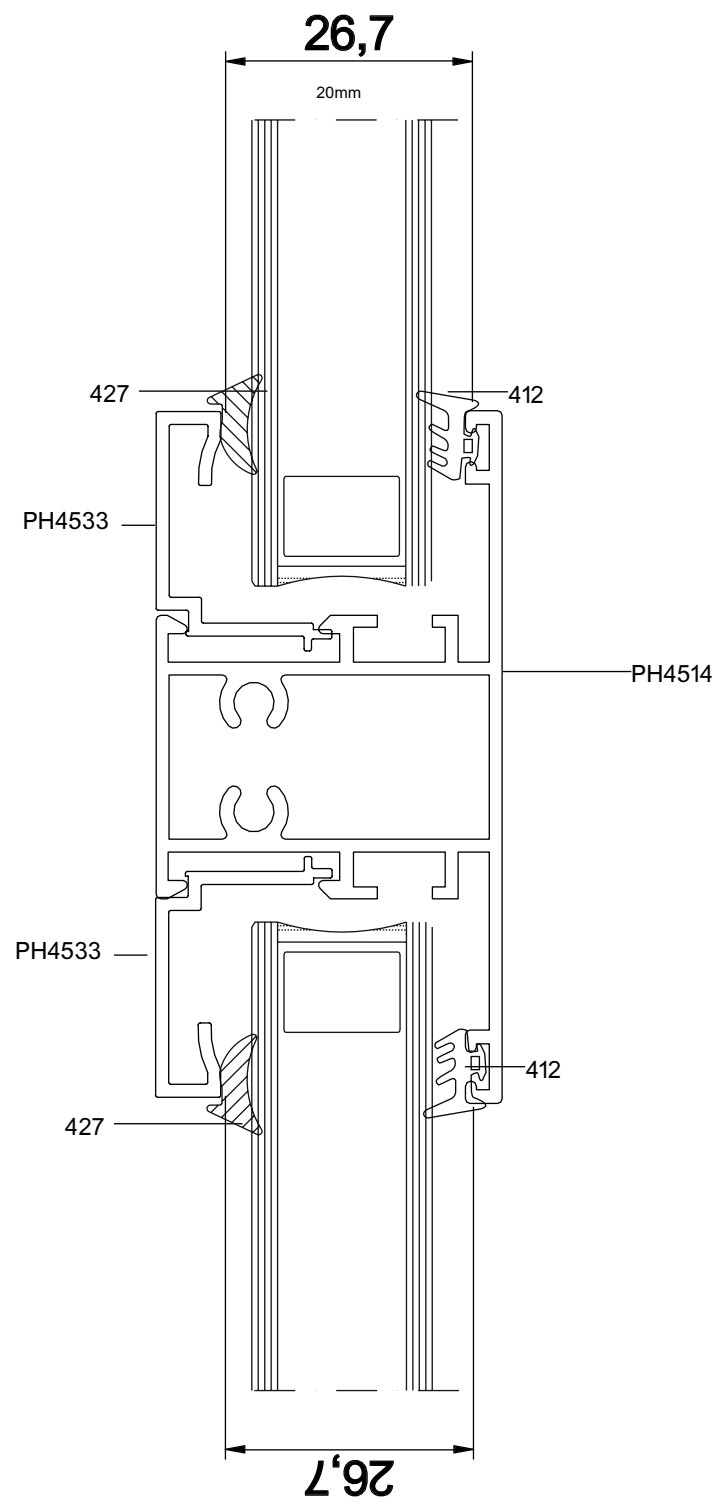
کد	وزن (کیلوگرم/متر)	L ← M
PH4515	733	6





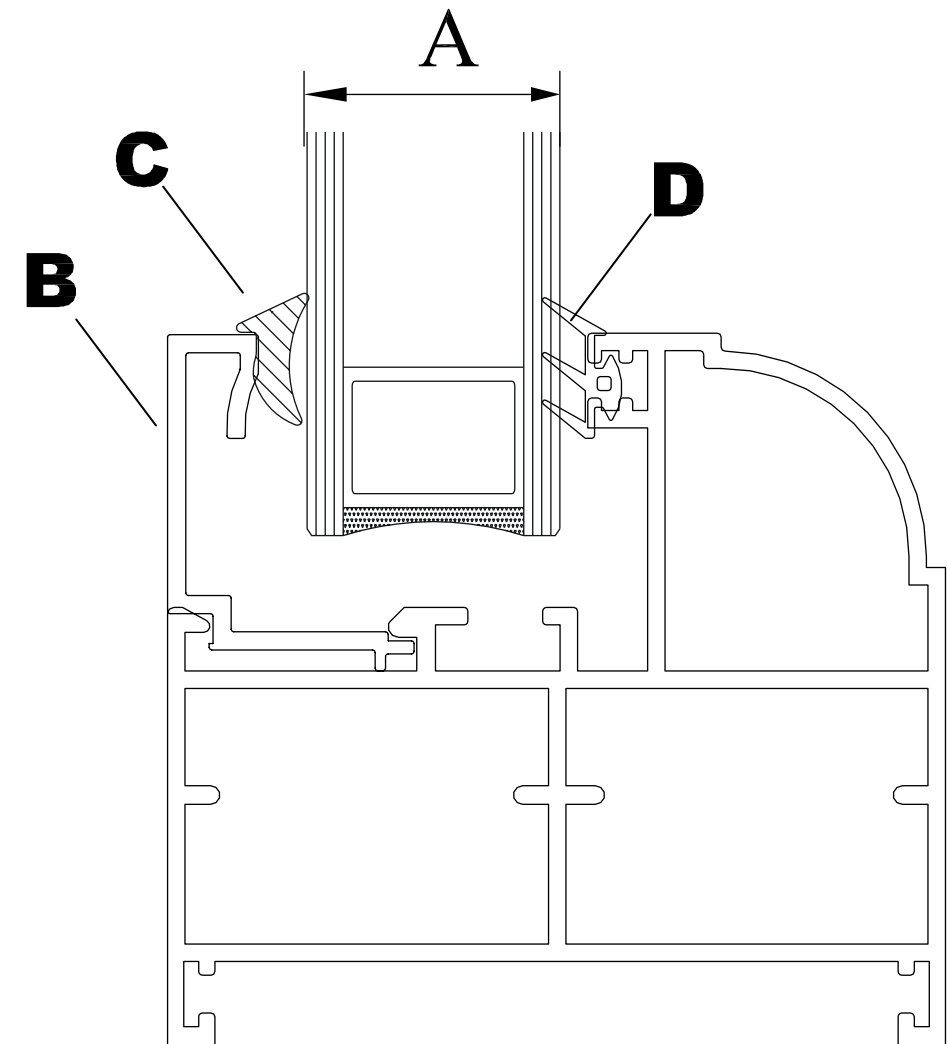



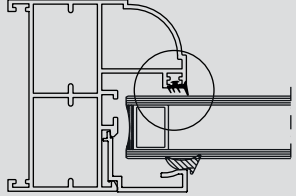

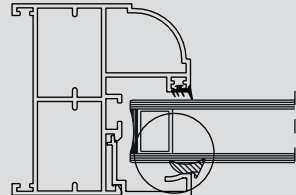

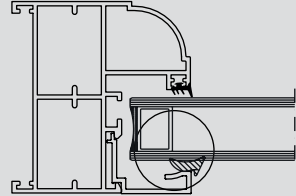
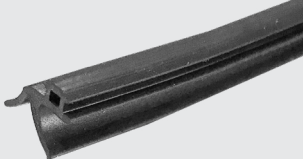
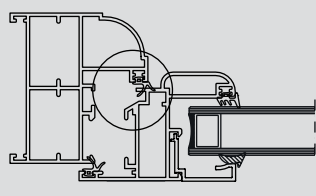
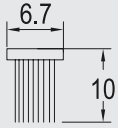
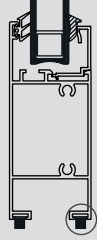

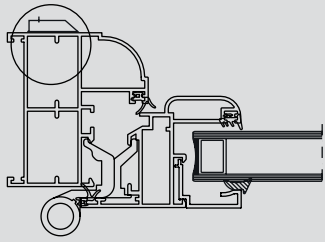

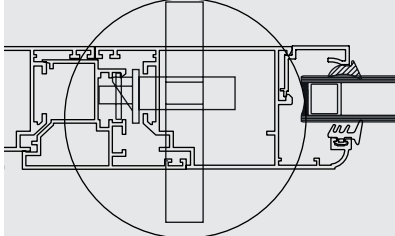


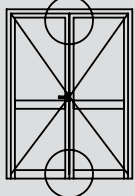
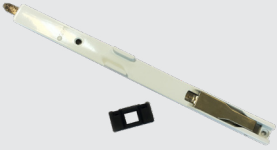
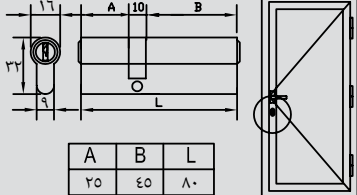

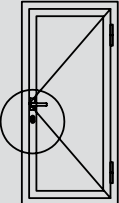

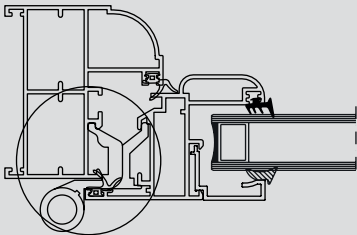

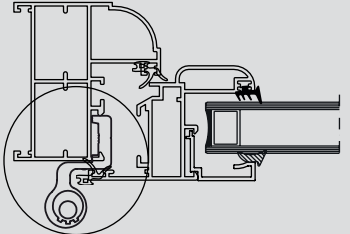

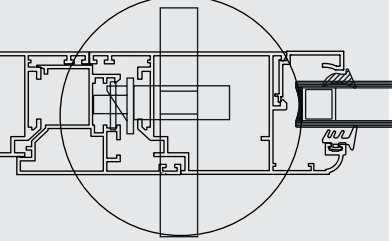
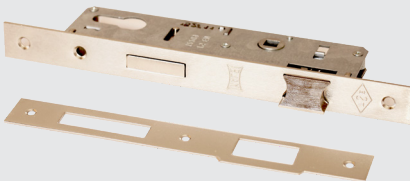


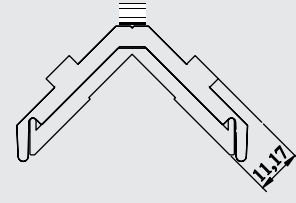
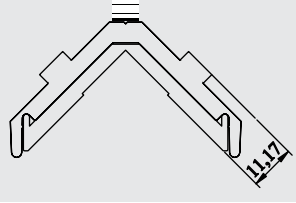
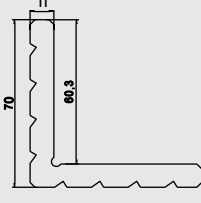
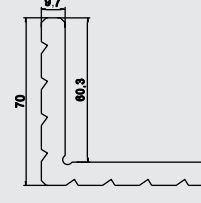
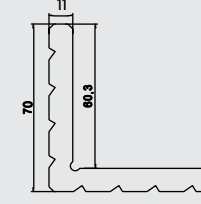
B انواع زوار	C انواع لاستیک داخلی	A انواع شیشه	D انواع لاستیک خارجی
PH4533	427	20	412
PH4513	426	20	412
PH4517	427	8	412
PH4532	427	8	412

Accessories



کد	نام قطعه	Accessories	مورد مصرف
۴۱۲	لاستیک شیشه از بیرون		
۴۲۷	لاستیک شیشه داخل		
۴۲۶	لاستیک شیشه داخل		
۴۳۳	لاستیک شیاردار چهار چوب و لنگه		
۴۷۱۰	نوار مویی بلند		
۴۵۷	درب پوش آب رو		
۴۲۴	قفل مقابل قابل تنظیم		

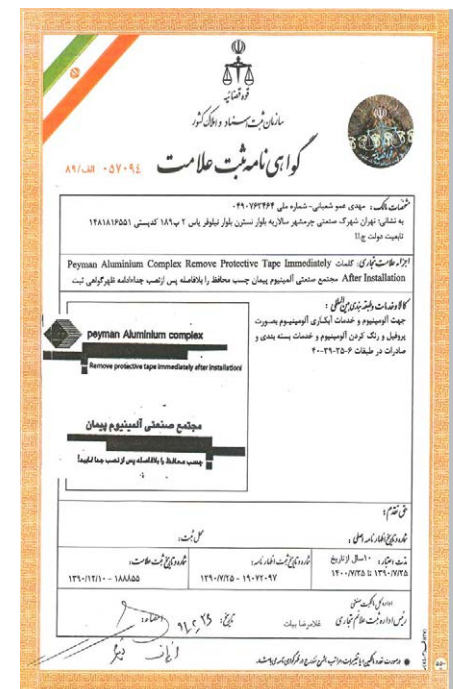
مورد مصرف	Accessories	نام قطعه	کد
		کشو مغزی	۴۱۴
		سیلندر قفل ۸ وسط	۷۸۴
		دستگیره درب سویچی	۴۵۴
		لولا دو تکه پنجره	۶۴۶
		لولا سه تکه	۴۵۴
		قفل ۵	۴۱۴

کد	نام قطعه	Accessories
SL6308L2	گونیا پیچ خور چهار چوب	
SL4510	گونیا پیچ خور لنگه پنجره	
PL4510	گونیا پرسی لنگه پنجره	
PL6308L2	گونیا پرسی چهار چوب	
PL6308L1	گونیا پرسی چهار چوب	

مورد مصرف	Accessories	نام قطعه	کد
		دستگیره تک زبانه	۴۲۵
		ضامن درجه	۴۵۵
		قفل موشکی	۴۶۰
		ست کیپر	۴۵۲
		گونیا پیچ خور لنگه درب	SL4509
		گونیا پرسی لنگه درب	PL4509
		گونیا پیچ خور چهار چوب	SL6308L1

گواهینامه ها

مجتمع صنعتی آلومینیوم پیمان در حال حاضر تحت سیستم بین المللی مدیریت کیفیت ISO 9001:2015 گواهینامه بین المللی خود را با شماره No.4753124 از موسسه TUV International دریافت نموده است . این گواهینامه به معنای تقویت بیشتر باور اصلی و تعهد ما در تهیه محصول با کیفیت و کیفیت خدمات قابل ارائه به مشتریان خود ، هم در داخل ایران و هم در سطح بین المللی است.



Certifications