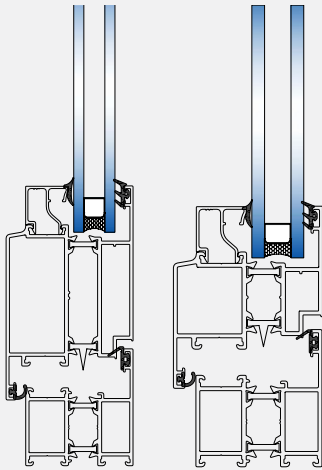


|PHT-55|

پنجره لولایی ترمال بریک
Thermal Break Hinged Window

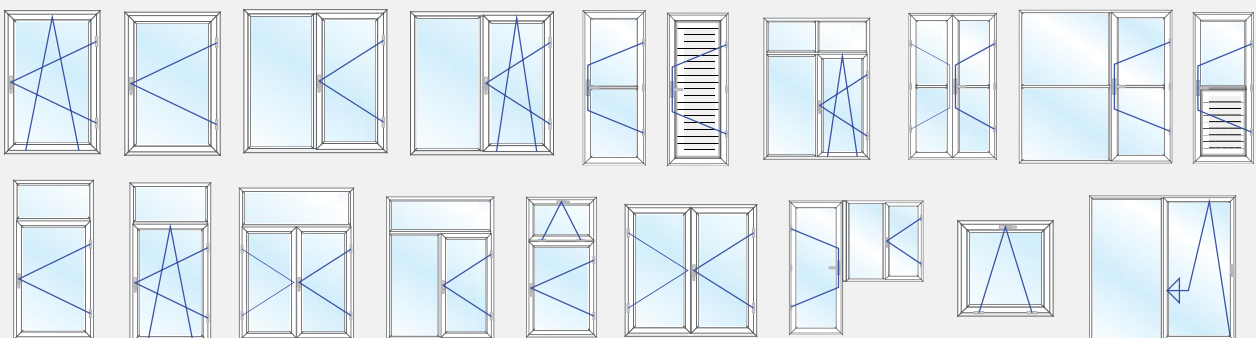
ویژگی های سیستم PHT55

- ۱. عرض فریم ۵۵ میلی متر
- ۲. عرض پلی آمید مصرفی در این سیستم ۱۵ میلی متر میباشد لذا عایق حرارتی مناسبی ایجاد میشود
- ۳. امکان نصب شیشه تک جداره و ۲ جداره از ضخامت ۱۲ تا ۳۲ میلی متر
- ۴. مناسب برای مناطق گرمسیر و سرد سیر
- ۵. امکان نصب یراق فولکس واگنی
- ۶. این سیستم از طریق دوخت تیغه های عایق مقاوم از جنس پلی آمید بین قسمت بیرونی و داخلی پروفیل عایق حرارت میشود و تبادل دمای بیرون و داخل ساختمان به حد اقل میرسد.
- ۷. قابلیت نصب توری پلیسه در نمای خارجی پنجره
- ۸. امکان نصب کرکره داخلی شیشه

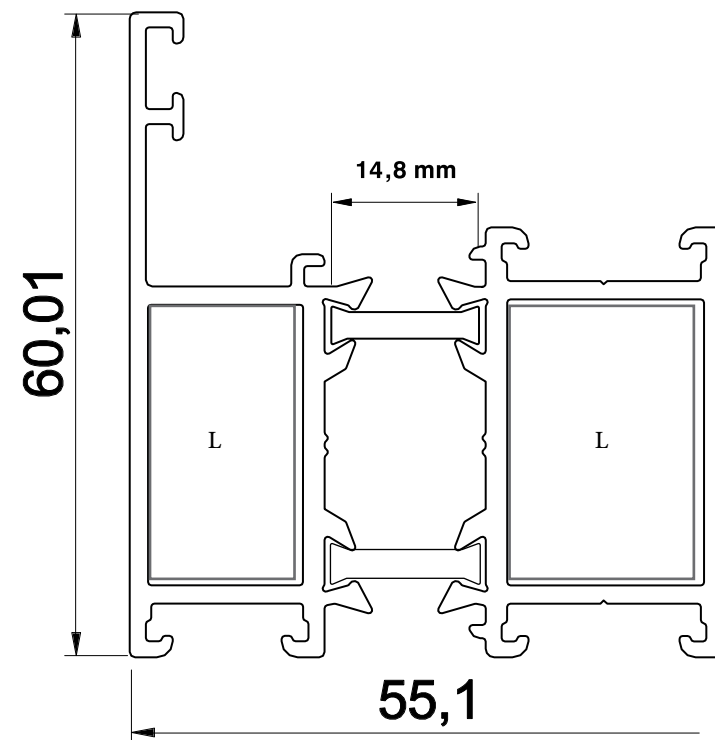


- قابلیت تفکیک رنگ نمای بیرونی از نمای داخلی پنجره
- هوابندی کامل با استفاده از نوار های EPDM
- قابلیت اجرای کلیه پوششهای پاد کورتینگ، آندایز و دکورال
- عملکرد بالا و قابلیت اجرای درب و پنجره به منظور کاربرد های مختلف.

انواع بازشوها



کد	وزن (کیلوگرم/متر)	JXX CM4	JYY CM4	L → M
PHT5541-AB	1360	22,546	12,818	6



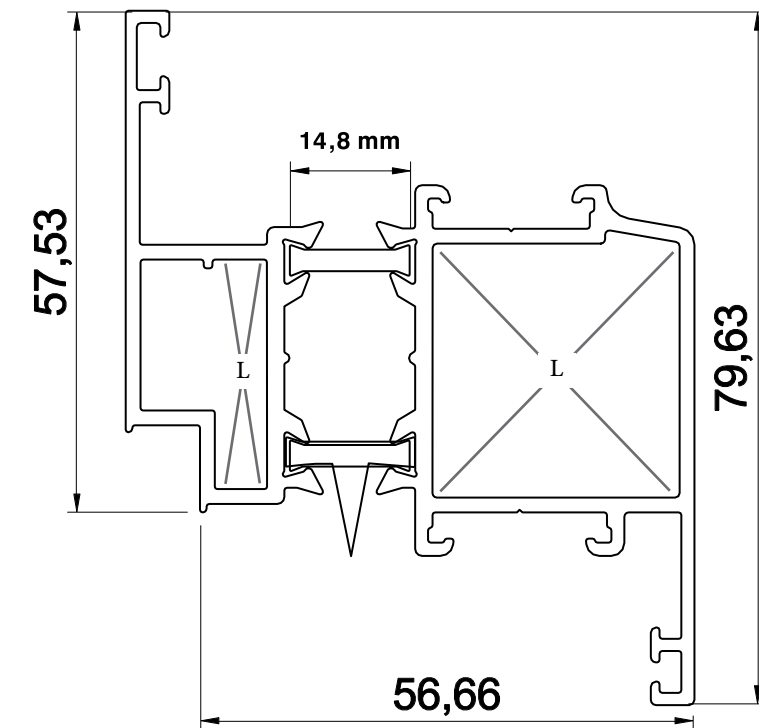
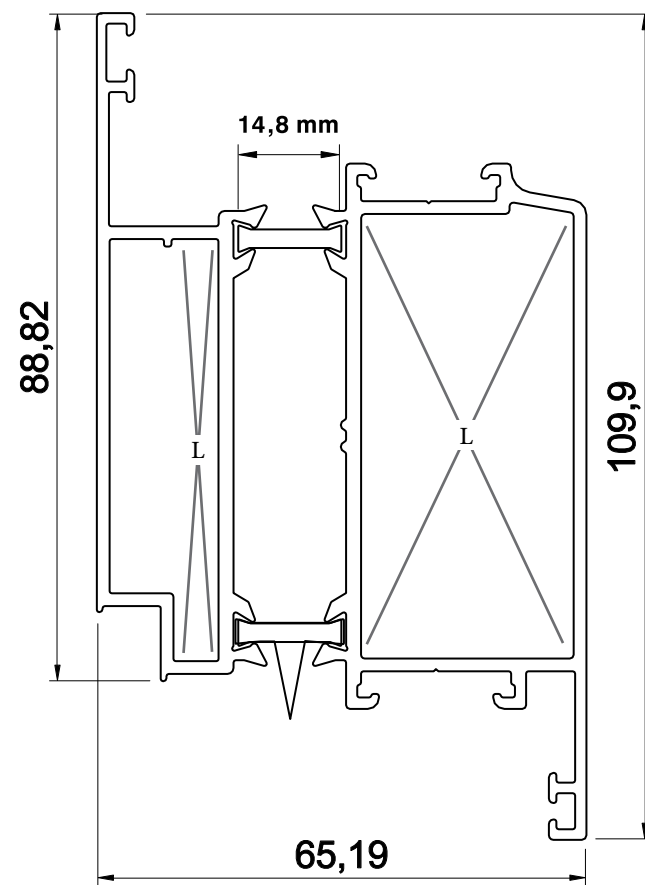
مقطع	فیکسچر	ارتفاع فیکسچر	عرض فیکسچر
PHT5541-A	SL5541A یا PL6441A	25.6mm	18mm
PHT5541-B	SL5541B یا PL5541B	25.6mm	14mm

Thermal Break Hinged Window



کد	وزن (کیلوگرم/متر)	JXX CM4	JYY CM4	L ↔ M
PHT5539-AB	2125	47,341	62,509	6

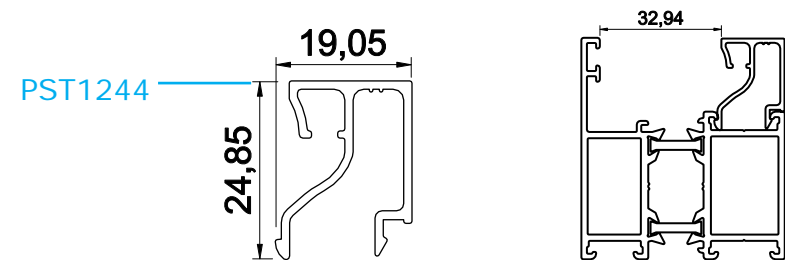
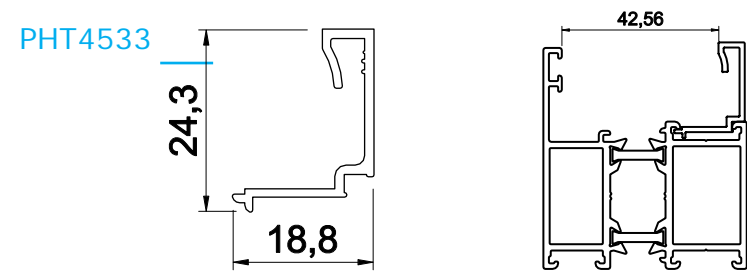
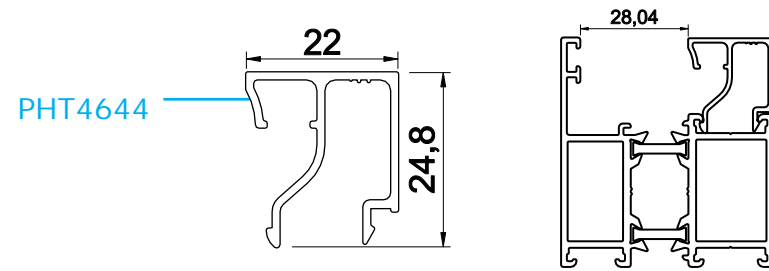
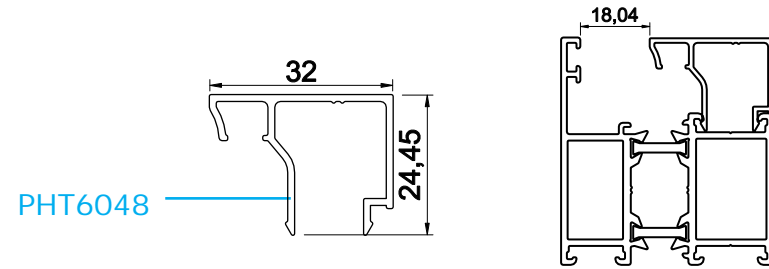
کد	وزن (کیلوگرم/متر)	JXX CM4	JYY CM4	L ↔ M
PHT5542-AB	1540	31,816	17,994	6



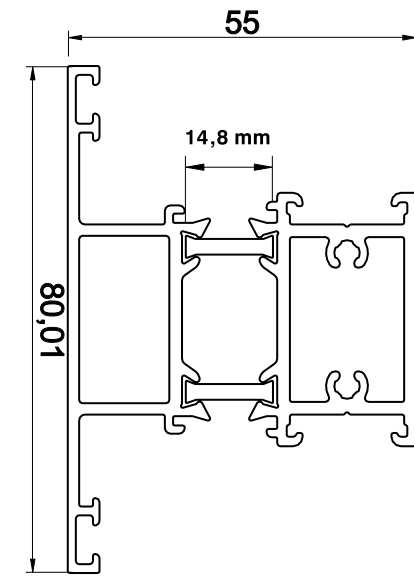
مقطع	فیکسچر	ارتفاع فیکسچر	عرض فیکسچر
PHT5539-A	PL5539A	58.6mm	27mm
PHT5539-B	PL5539B	56mm	5mm

مقطع	فیکسچر	ارتفاع فیکسچر	عرض فیکسچر
PHT5542-A	SL5542A یا PL5542A	28.6mm	28mm
PHT5542-B	PL5542B	28.6mm	6mm

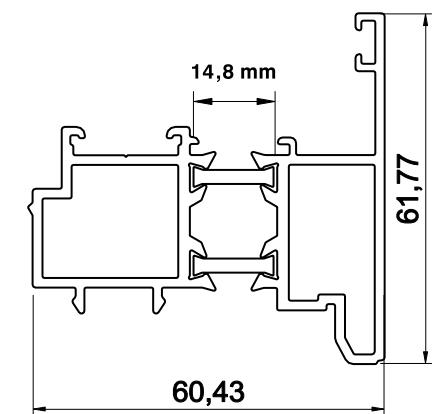
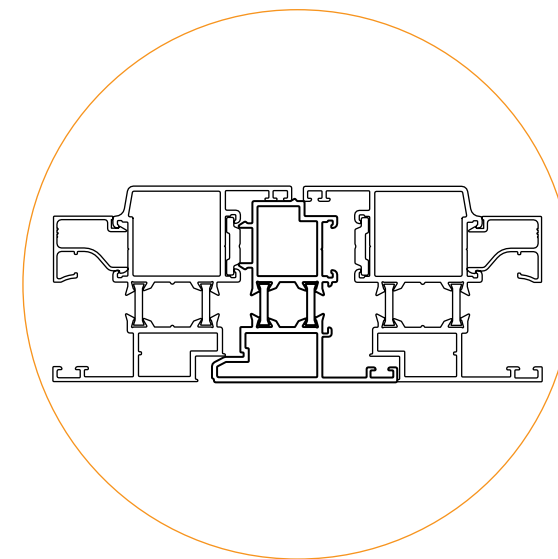
کد	وزن (کیلوگرم/متر)	L ← M
PHT6048	245	6
PHT4644	245	6
PHT4533	180	6
PST1244	250	6

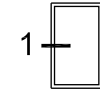
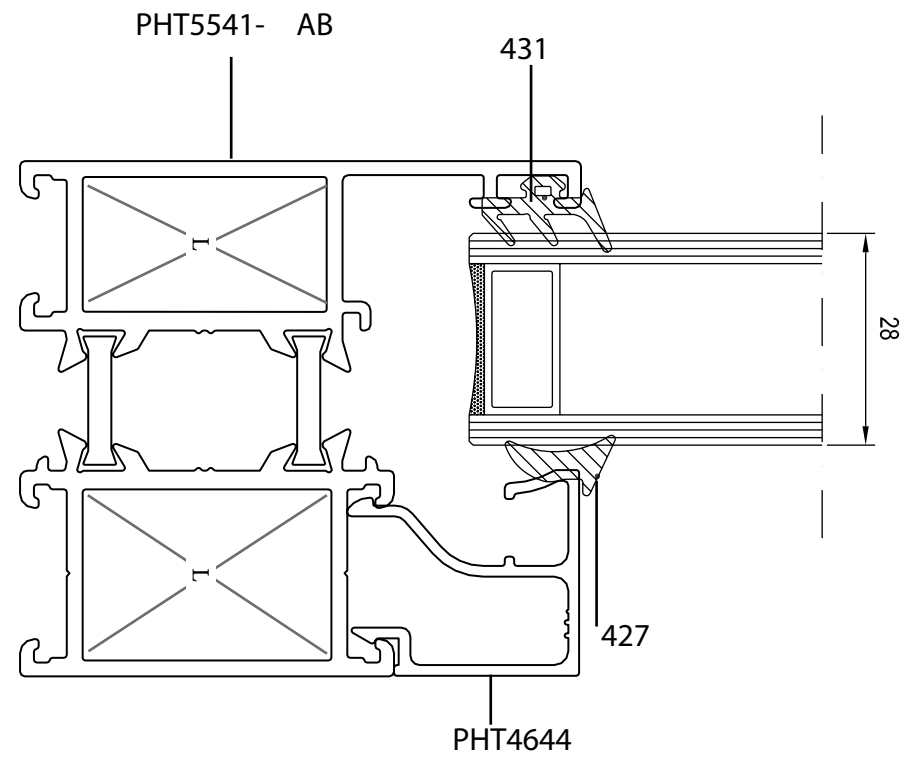


کد	وزن (کیلوگرم/متر)	JXX CM4	JYY CM4	L ← M
PHT5543-AB	1620	26,834	18,387	6

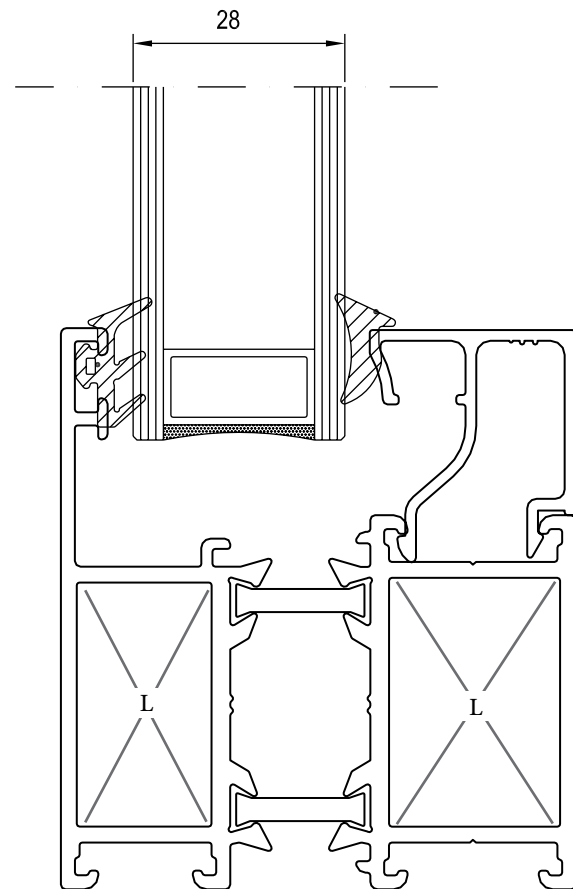
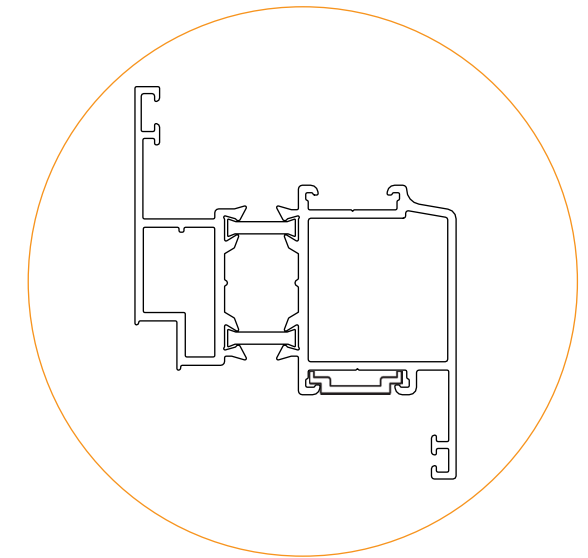
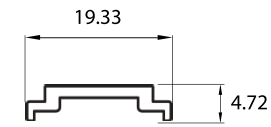


کد	وزن (کیلوگرم/متر)	L ← M
PHT5550-AB	1320	6

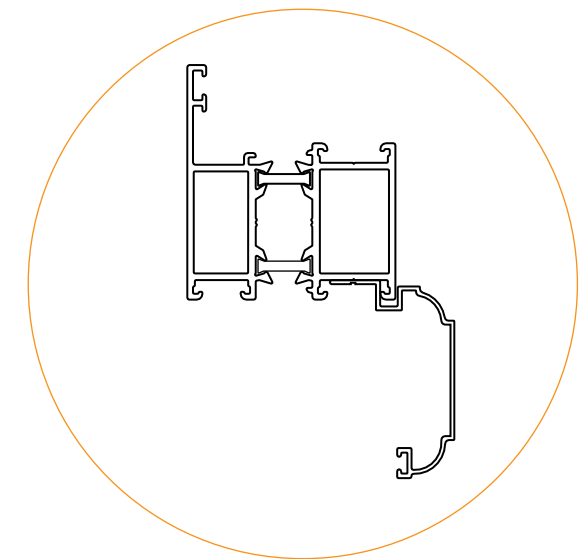
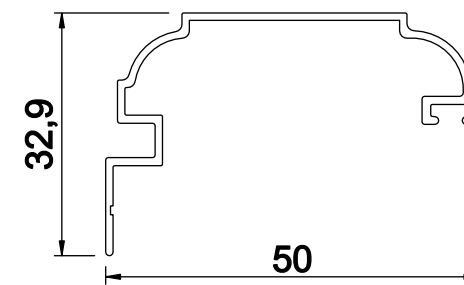


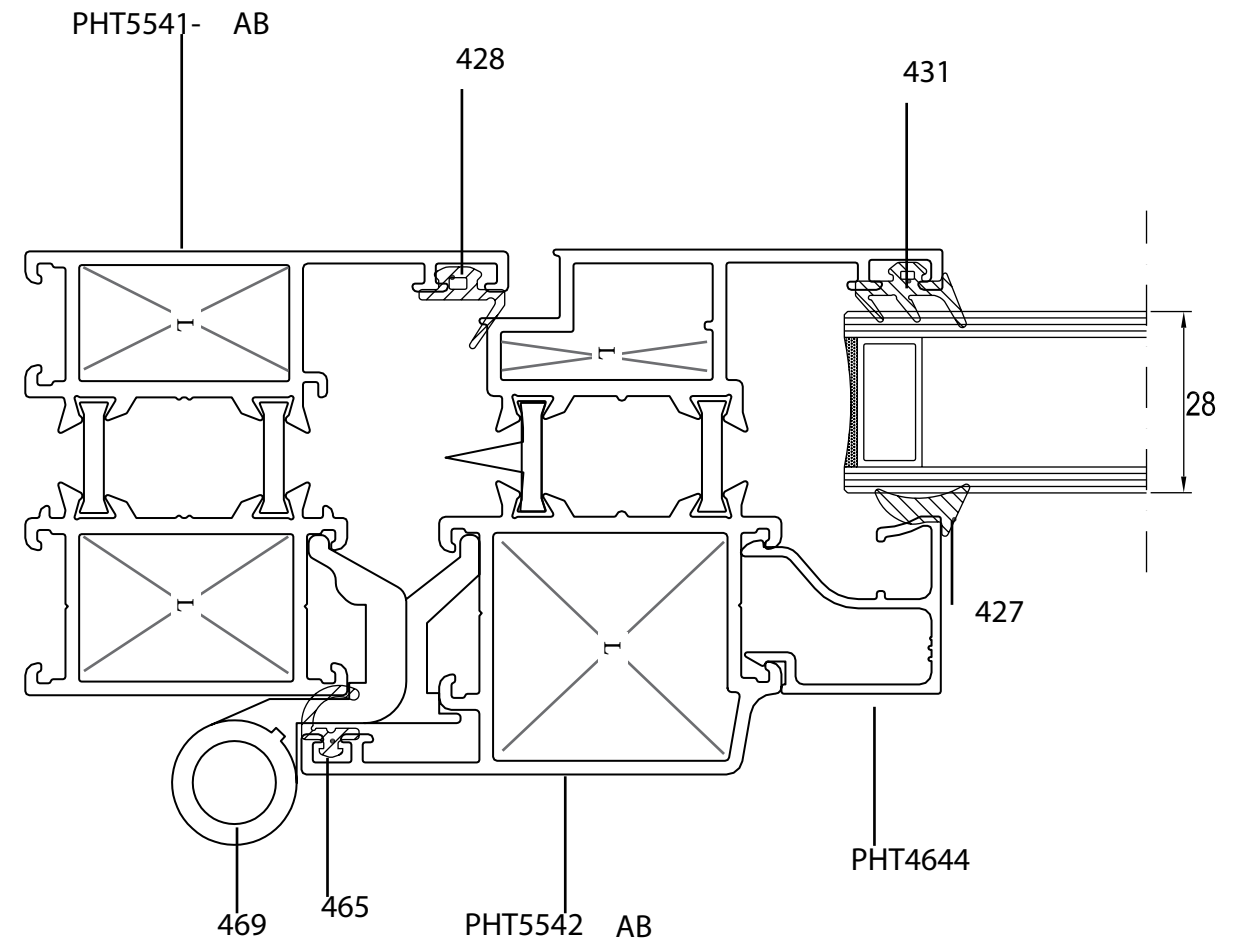
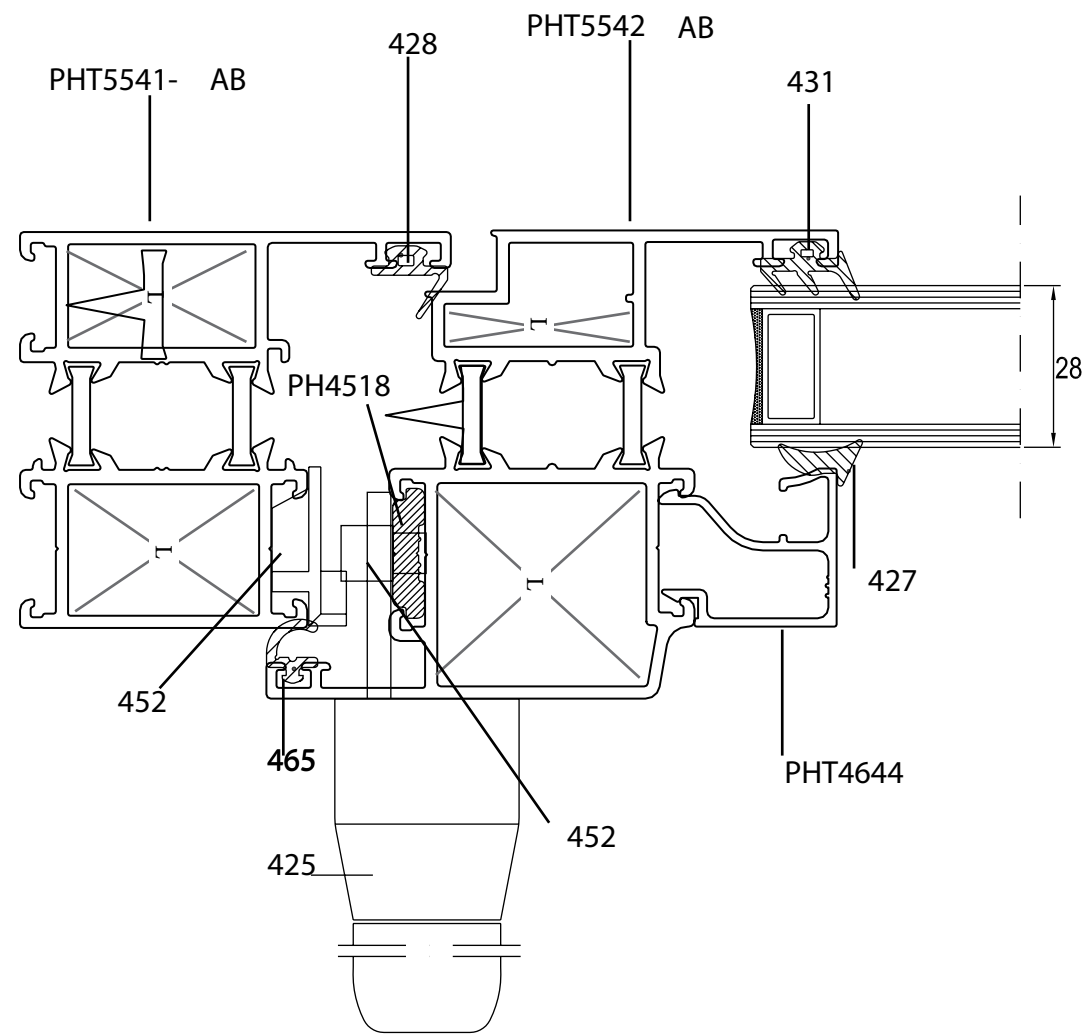


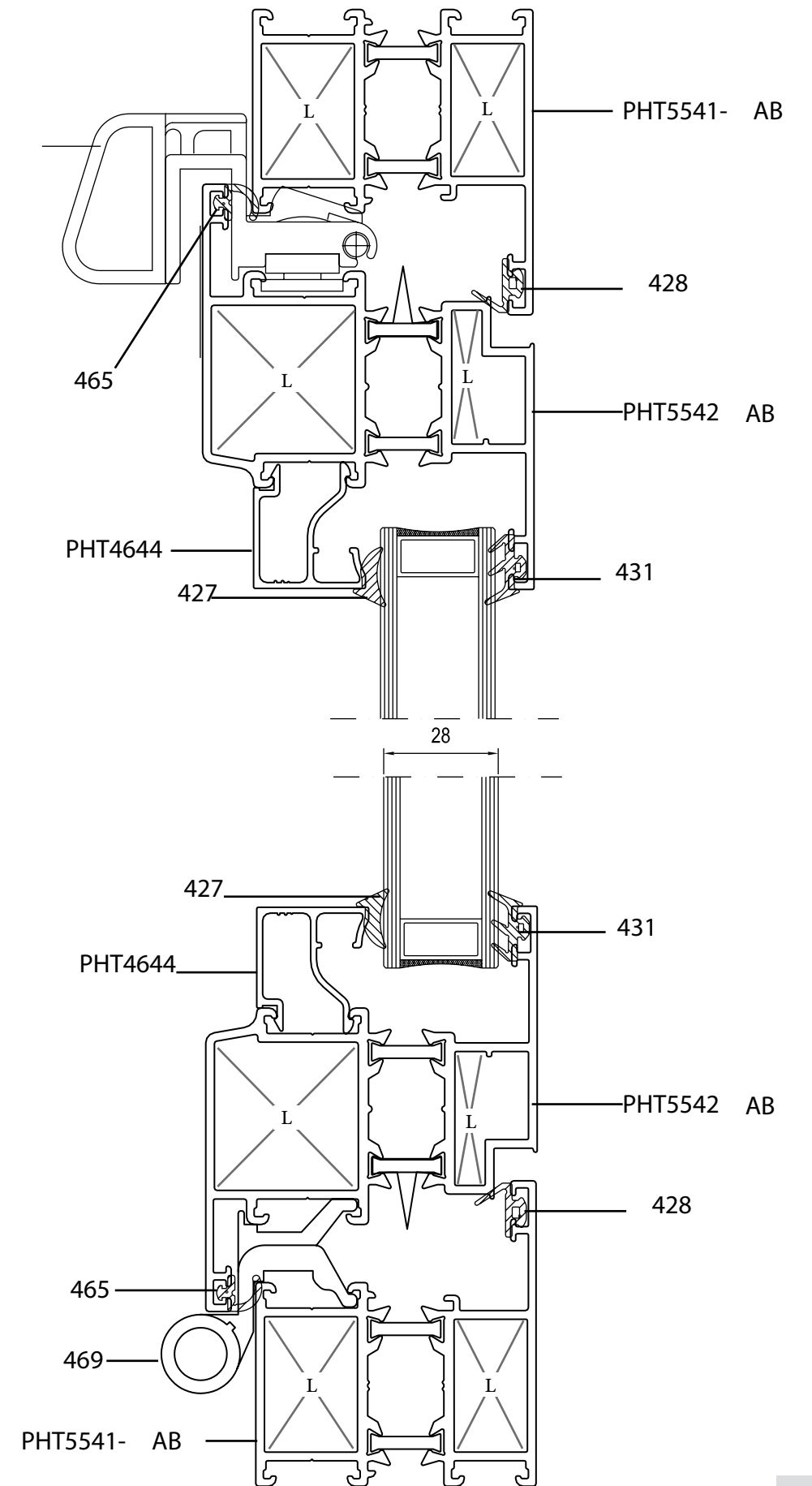
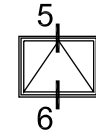
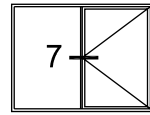
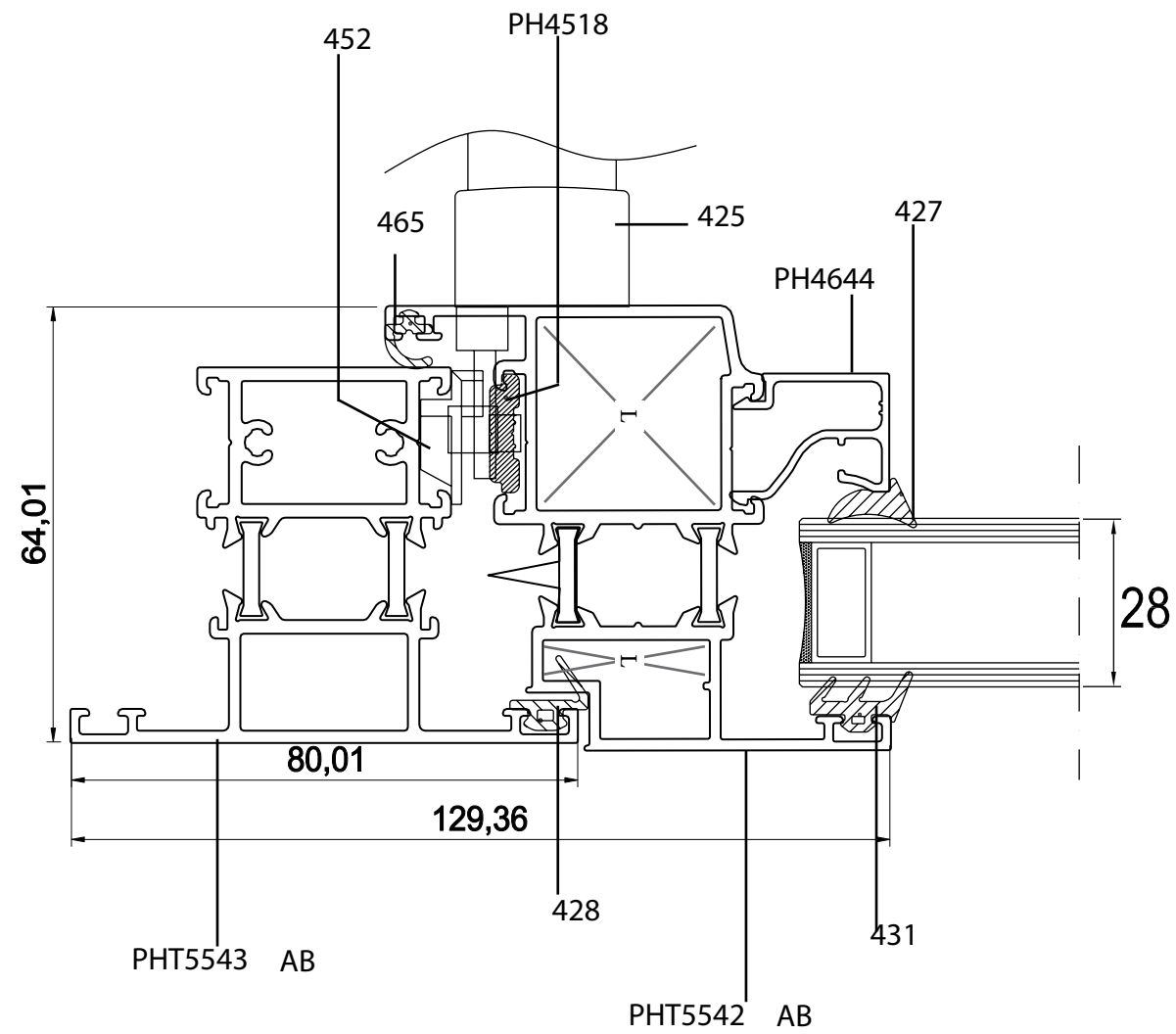
کد	وزن (کیلوگرم/متر)	L	M
PH4518	170	↔	6

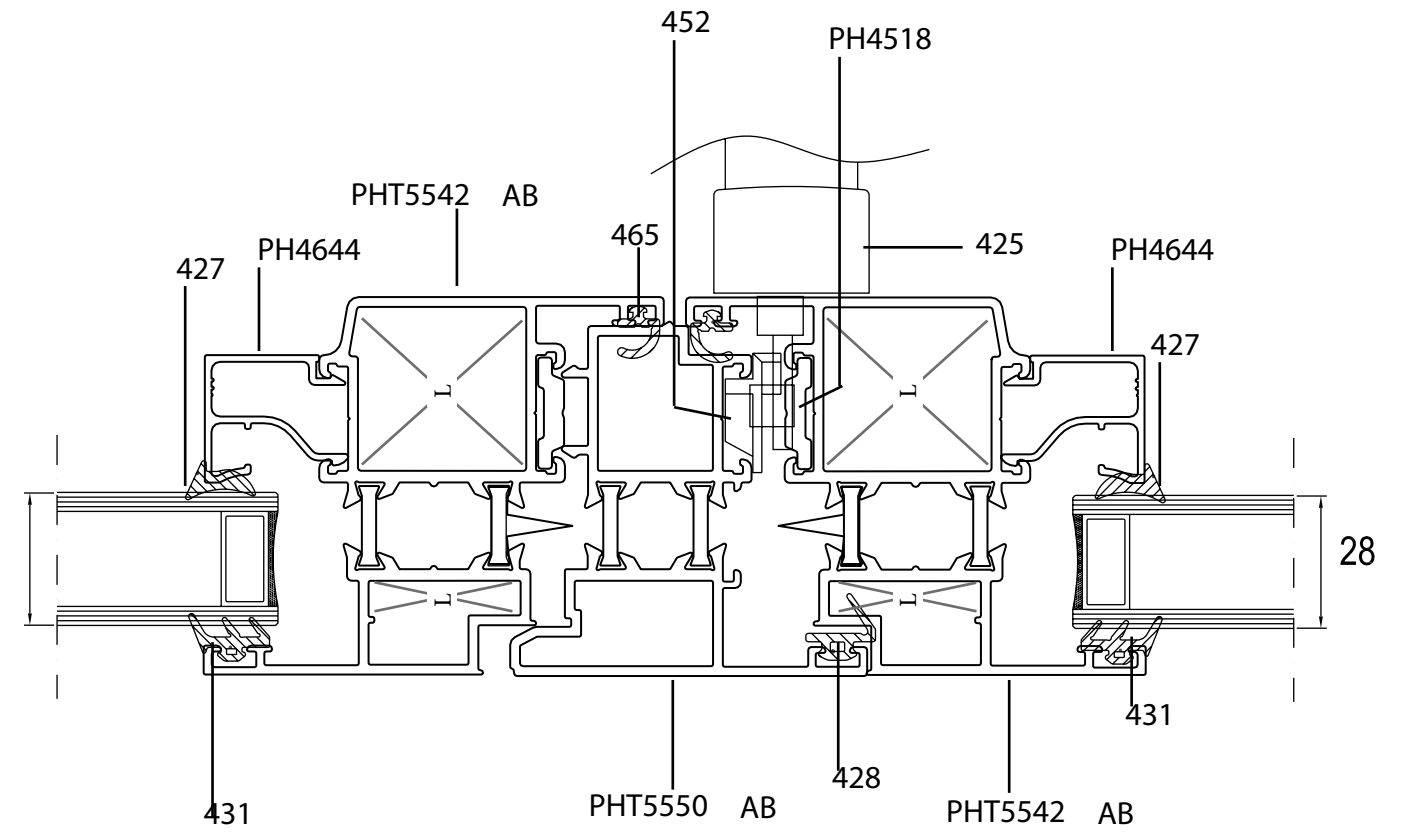
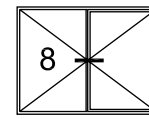
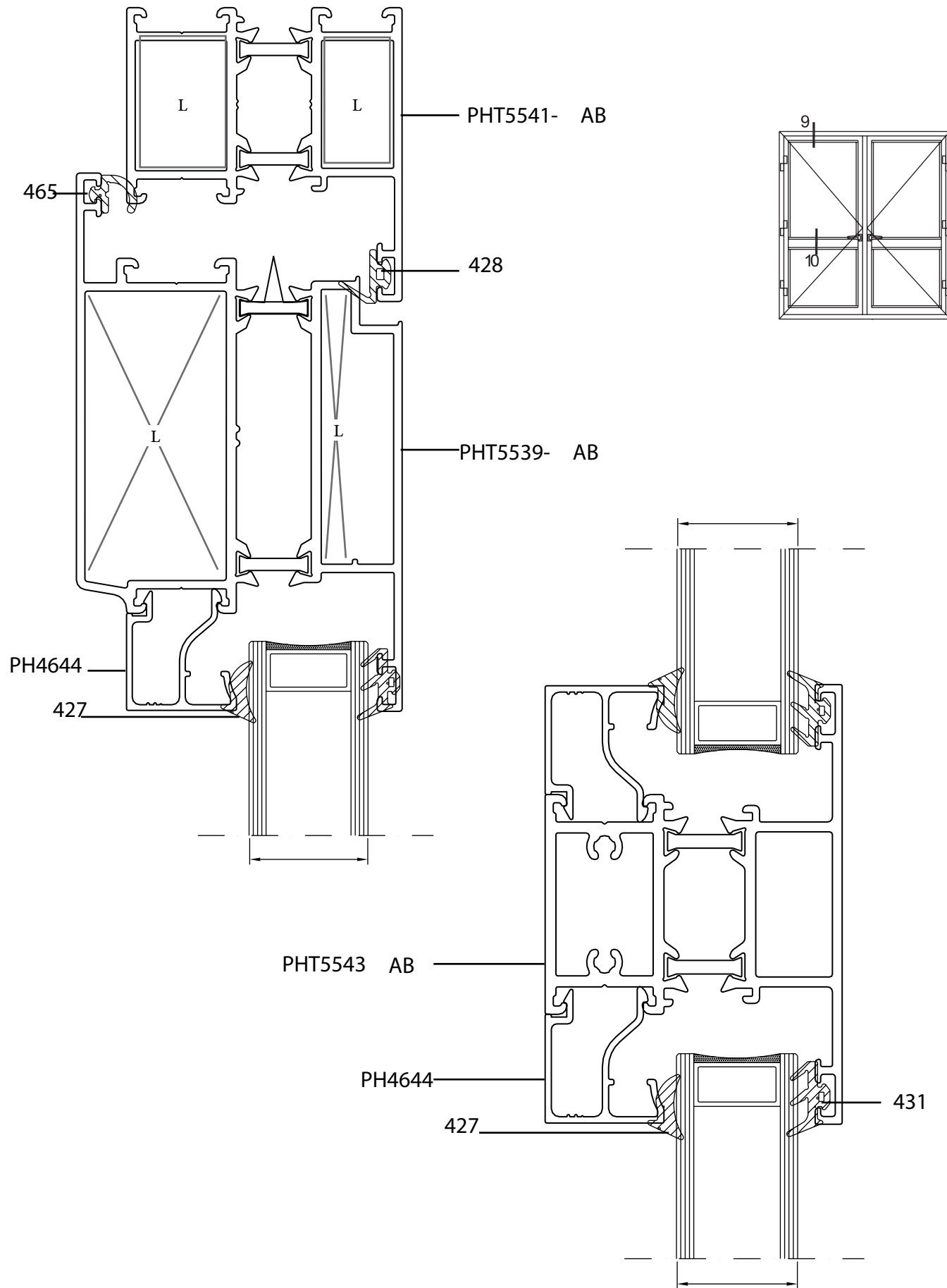


کد	وزن (کیلوگرم/متر)	L	M
PH6330	285	↔	6

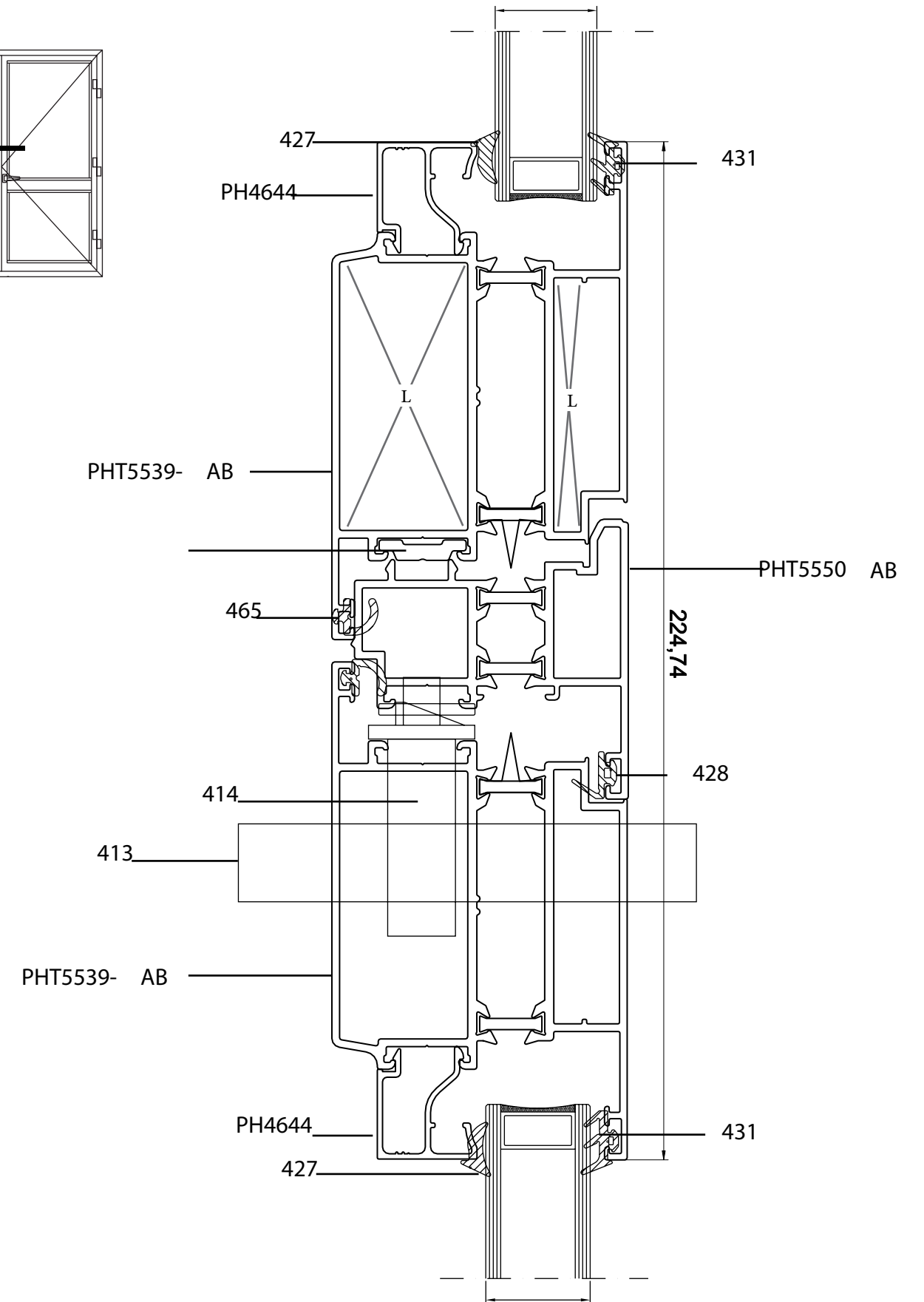
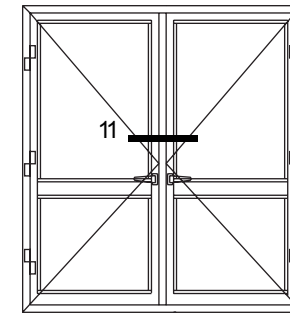
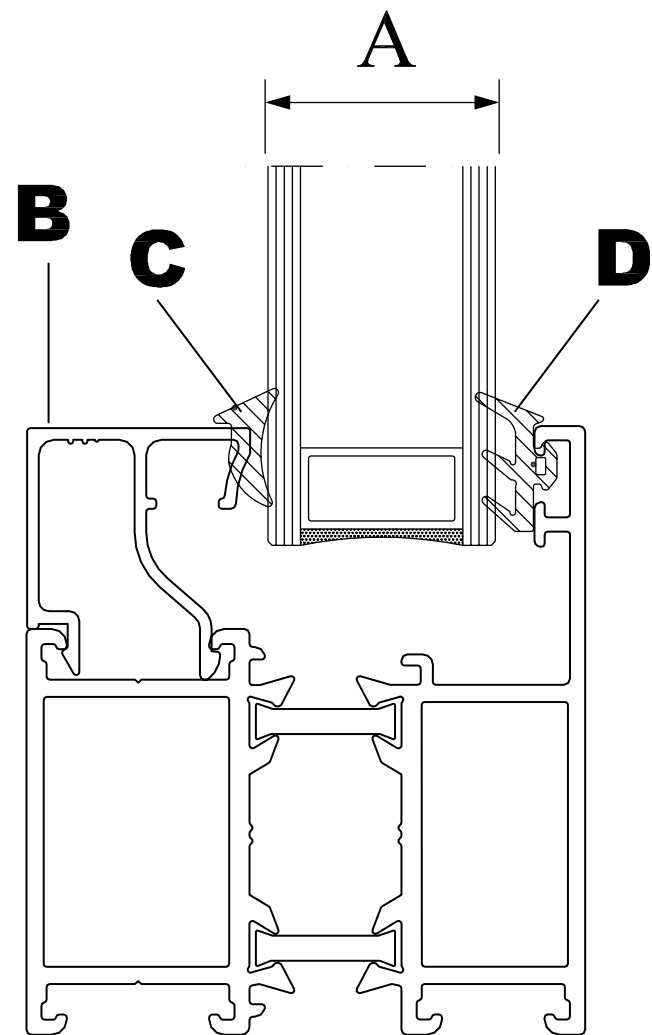








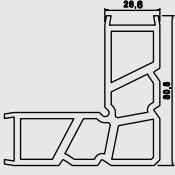
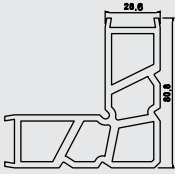
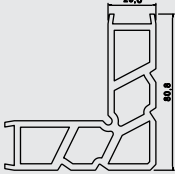
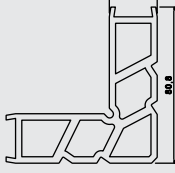
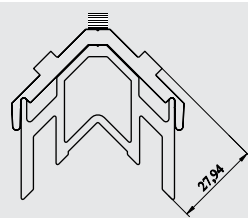
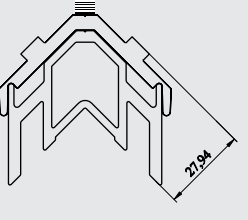
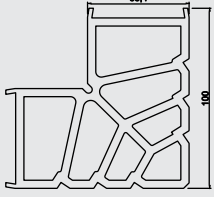
B	C	A	D
انواع زوار	انواع لاستیک داخلی	عرض شیشه (میلیمتر)	انواع لاستیک خارجی
6048	426	12	431
4644	427	20	431
4533	427	32	431
1244	427	27	431

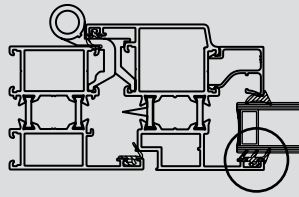
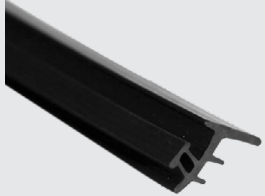
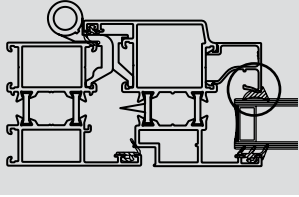

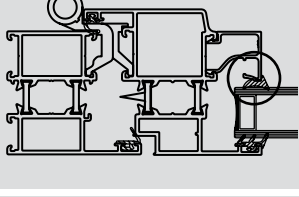

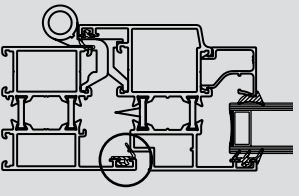

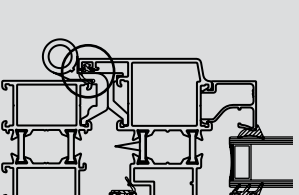

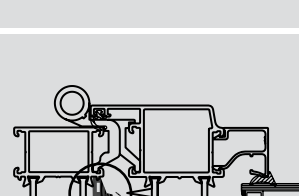

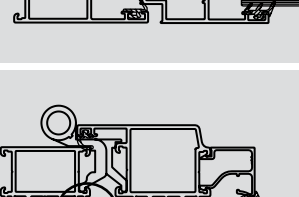



کد	نام قطعه	Accessories	مورد مصرف
۴۵۷	درب پوش آب رو		
۴۲۵	دستگیره تک زبانه		
۴۵۵	ضامن درجه		
۴۶۰	قفل موشکی		
۴۵۲	ست کپر		
۴۱۴	قفل		
۴۲۴	قفل مقابل قابل تنظیم		

Accessories



کد	نام قطعه	Accessories
PL5542B	گونیا پرسی لنگه پنجره	
PL5542A	گونیا پرسی لنگه پنجره	
PL5541A	گونیا پرسی چهار چوب	
PL5541B	گونیا پرسی چهار چوب	
SL5542A	گونیا پیچ خور لنگه پنجره	
SL5541A	گونیا پیچ خور چهار چوب	
PL5539A	گونیا پرسی لنگه درب	

مورد مصرف	Accessories	نام قطعه	کد
		لاستیک شیشه از بیرون	۱۴۱۴
		لاستیک شیشه داخل	۸۴۱۴
		لاستیک شیشه داخل	۶۴۱۴
		لاستیک شیاردار چهار چوب	۷۴۱۴
		لاستیک شیار دار لنگه	۵۶۱۴
		لاستیک گوشه	۶۵۱۴
		لاستیک کله اسبی	۶۶۱۴

کد	نام قطعه	Accessories
PL5539B	گونیا پرس لنگه درب	

مورد مصرف	Accessories	نام قطعه	کد
		کشو مغزی	۴۲۳
		سیلندر قفل ۹ کنار	۴۱۳
		دستگیره درب سویچی	۴۵۶
		لولا دو تکه پنجره	۴۶۹
		لولا سه تکه	۴۵۴
		قطعه پلاستیکی مولین متحرک	۴۳۴
		گونیا پیچ خور چهار چوب	SL5541B

گواهینامه ها

مجتمع صنعتی آلومینیوم پیمان در حال حاضر تحت سیستم بین المللی مدیریت کیفیت ISO 9001:2015 گواهینامه بین المللی خود را با شماره No.4753124 از موسسه TUV International دریافت نموده است . این گواهینامه به معنای تقویت بیشتر باور اصلی و تعهد ما در تهیه محصول با کیفیت و کیفیت خدمات قابل ارائه به مشتریان خود ، هم در داخل ایران و هم در سطح بین المللی است.



Certifications