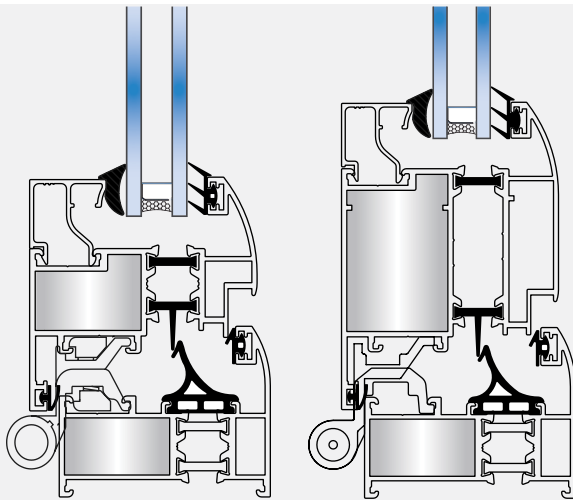


PHT-60

پنجره لولایی ترمال بریک
Thermal Break Hinged Window

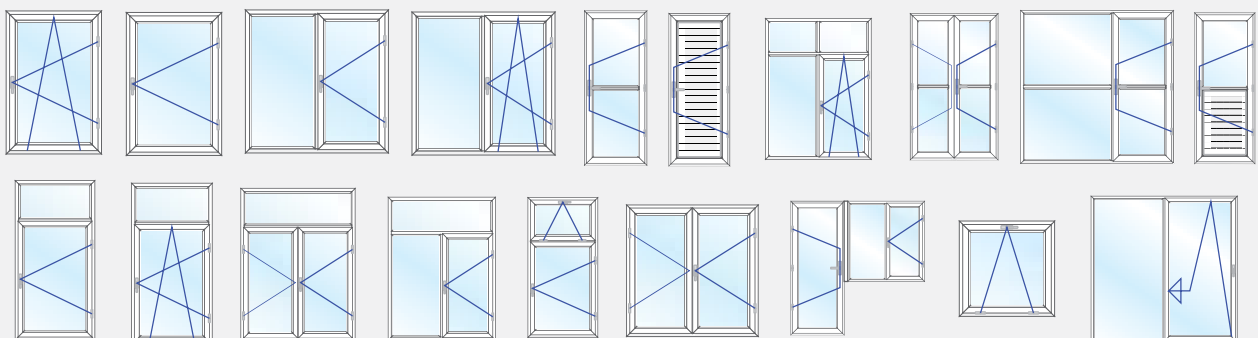
ویژگی های سیستم PHT60

۱. عرض فریم ۶۰ میلی متر
۲. عرض پلی آمید مصرفی در این سیستم ۲۴ میلی متر میباشد لذا عایق حرارتی مناسبی ایجاد میشود
۳. امکان نصب شیشه تک جداره و ۲ جداره از ضخامت ۱۰ تا ۳۶ میلی متر
۴. مناسب برای مناطق گرمسیر و سرد سیر
۵. امکان نصب پراق فولکس واگنی
۶. این سیستم از طریق دوخت تیغه های عایق مقاوم از جنس پلی آمید بین قسمت بیرونی و داخلی پروفیل عایق حرارت میشود و تبادل دمای بیرون و داخل ساختمان به حد اقل میرسد.
۷. قابلیت نصب توری پلیسه در نمای خارجی پنجره
۸. امکان نصب کرکره داخلی شیشه

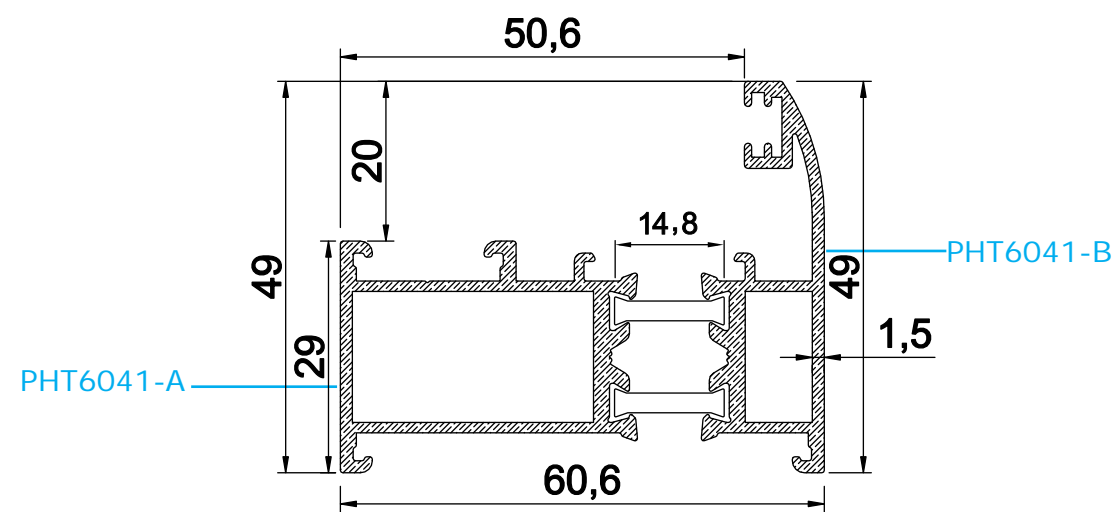


- قابلیت تفکیک رنگ نمای بیرونی از نمای داخلی پنجره
- هوابندی کامل با استفاده از نوارهای EPDM
- قابلیت اجرای کلیه پوششهای پادركوتینگ، آندایز و دکورال
- عملکرد بالا و قابلیت اجرای درب و پنجره به منظور کاربرد های مختلف.

انواع بازشوها



کد	وزن (کیلوگرم/متر)	L	M
PHT6041-AB	1100	6	

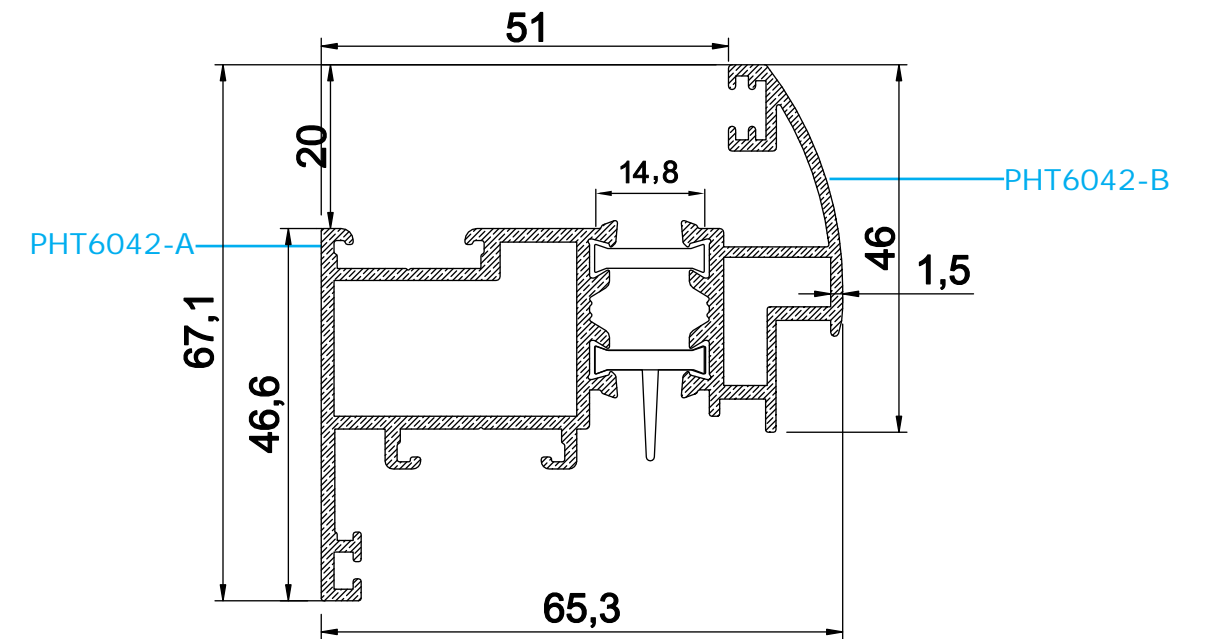
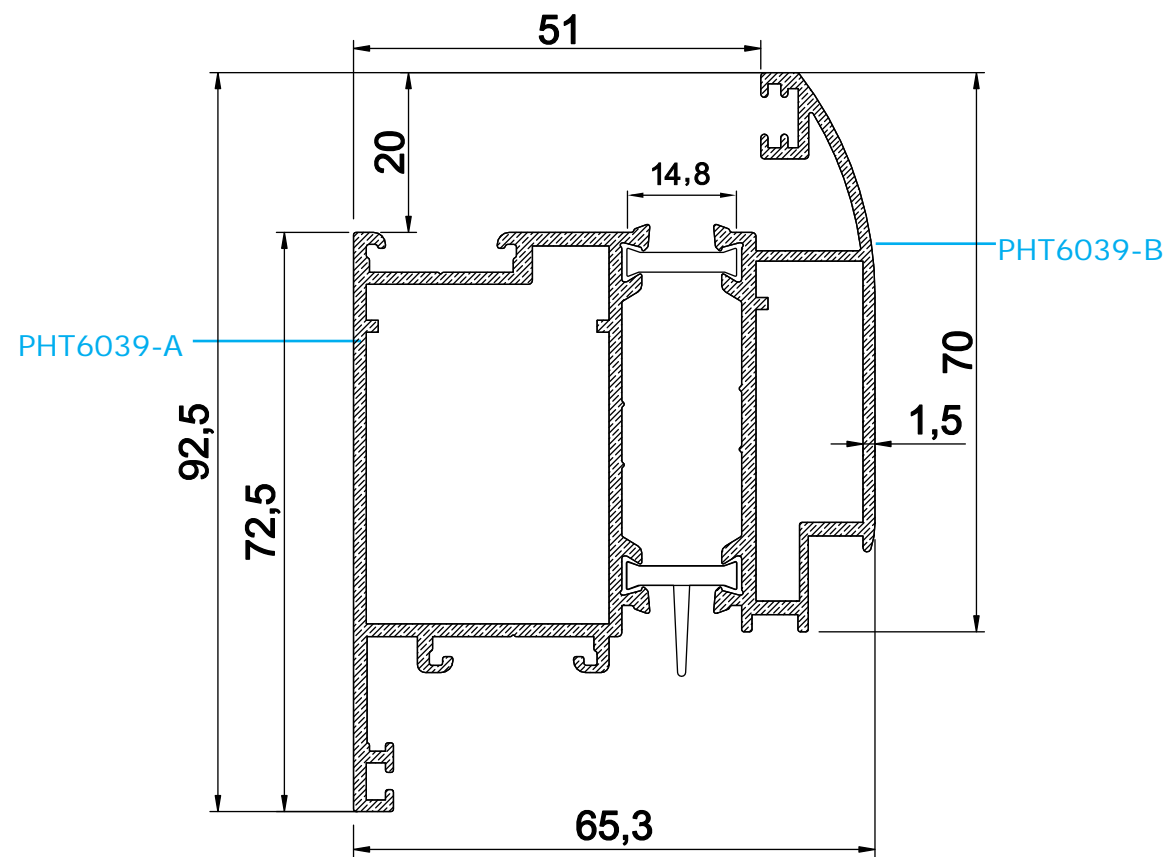


Thermal Break Hinged Window

مقطع	فیکسچر	ارتفاع فیکسچر	عرض فیکسچر
PHT6041-A	SL6041A یا PL6041A	16mm	30mm
PHT6041-B	PL6041B	16mm	8mm

کد	وزن (کیلوگرم/متر)	L	M
PHT6039-AB	1690	6	

کد	وزن (کیلوگرم/متر)	L	M
PHT6042-AB	1035	6	

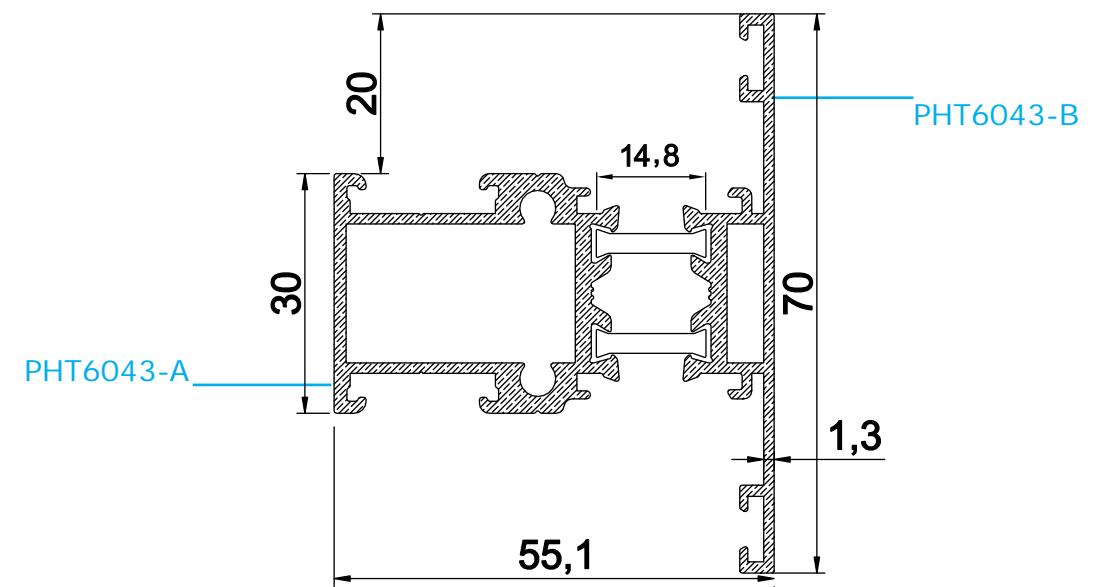
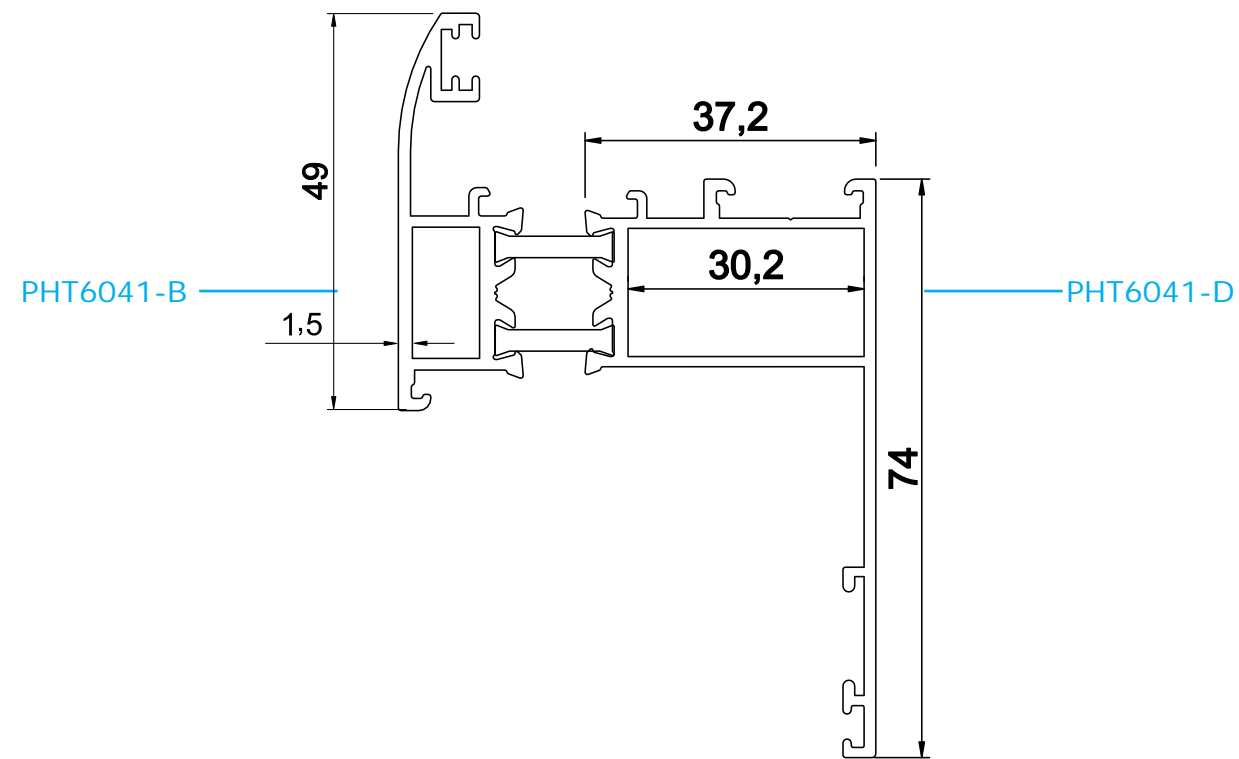


مقطع	فیکسچر	ارتفاع فیکسچر	عرض فیکسچر
PHT6039-A	SL6039A یا PL6039A	42mm	27mm
PHT6039-B	PL6039B	42mm	5mm

مقطع	فیکسچر	ارتفاع فیکسچر	عرض فیکسچر
PHT6042-A	SL6042A یا PL6042A	15mm	30mm
PHT6042-B	PL6042B	15mm	5mm

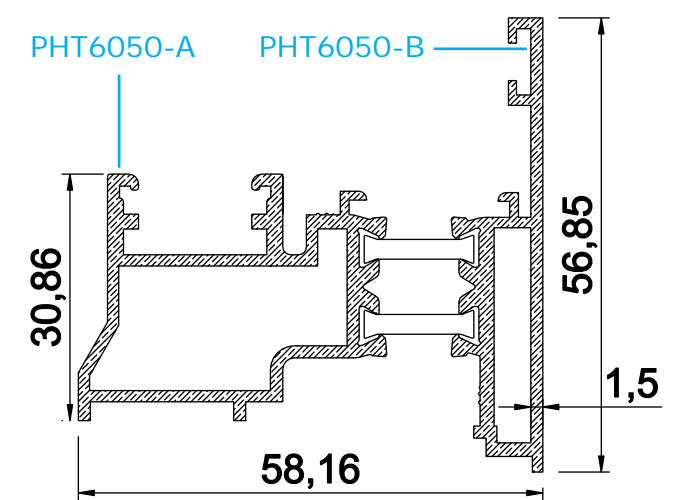
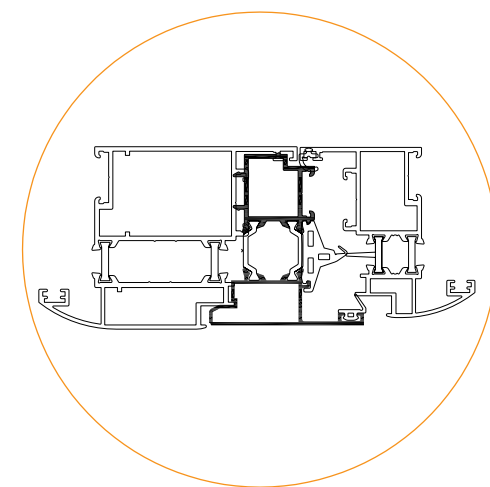
کد	وزن (کیلوگرم/متر)	L	M
PHT6041-DB	1320	6	

کد	وزن (کیلوگرم/متر)	L	M
PHT6043-AB	1060	6	

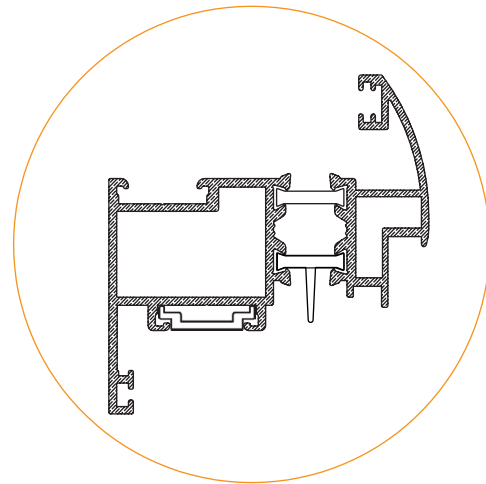
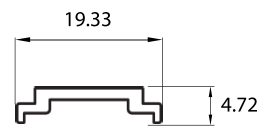


کد	وزن (کیلوگرم/متر)	L	M
PHT6050-AB	982	6	

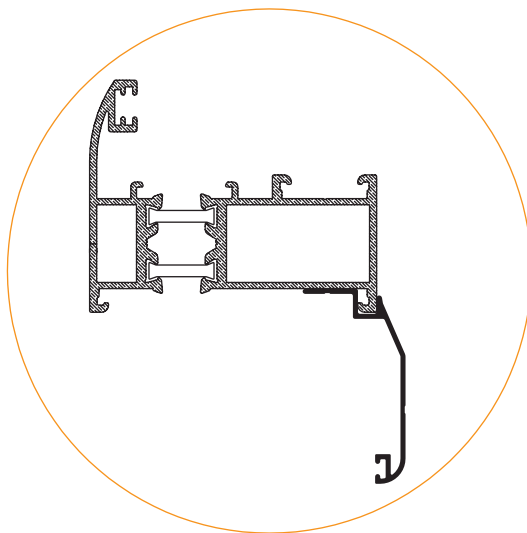
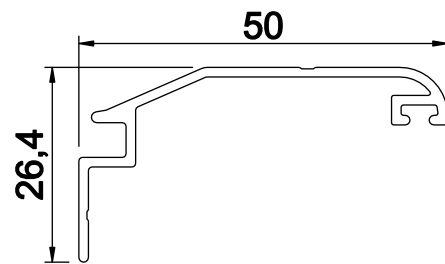
مقطع	فیکسچر	ارتفاع فیکسچر	عرض فیکسچر
PHT6041-B	PL6041B	16mm	8mm



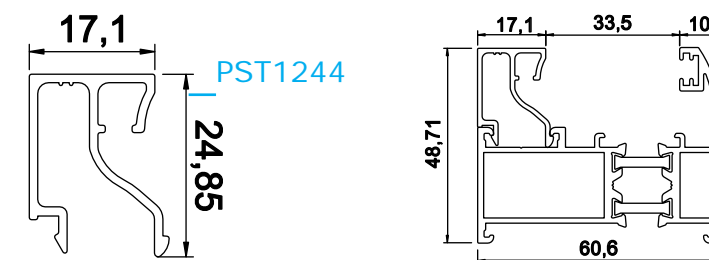
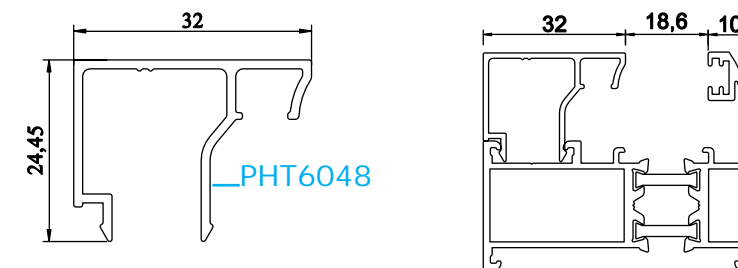
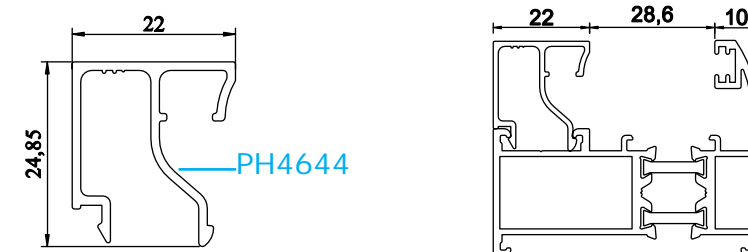
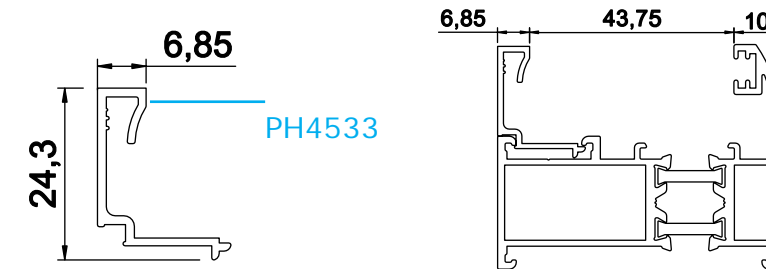
کد	وزن (کیلوگرم/متر)	L	M
PH4518	100	6	

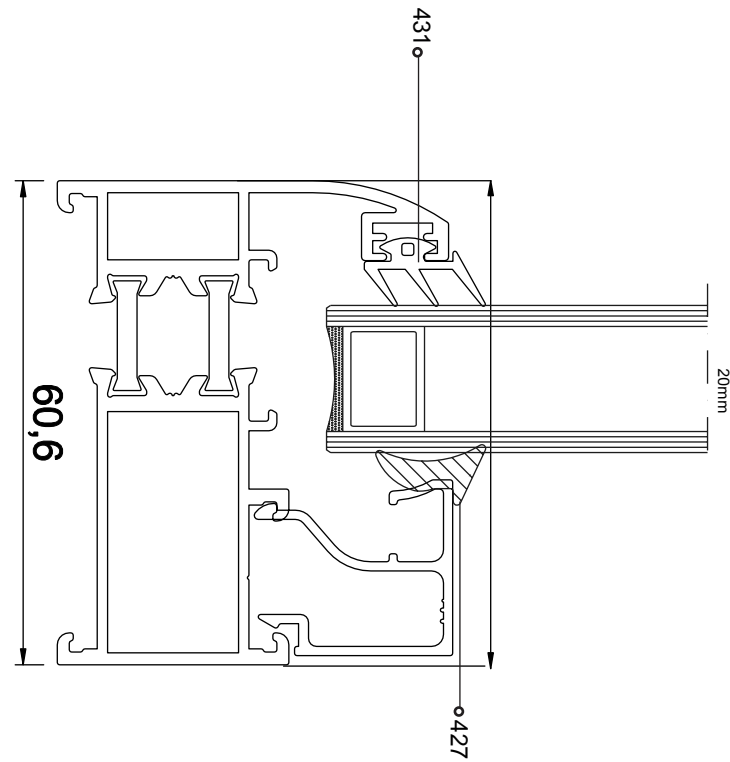


کد	وزن (کیلوگرم/متر)	L	M
PH6307	250	6	

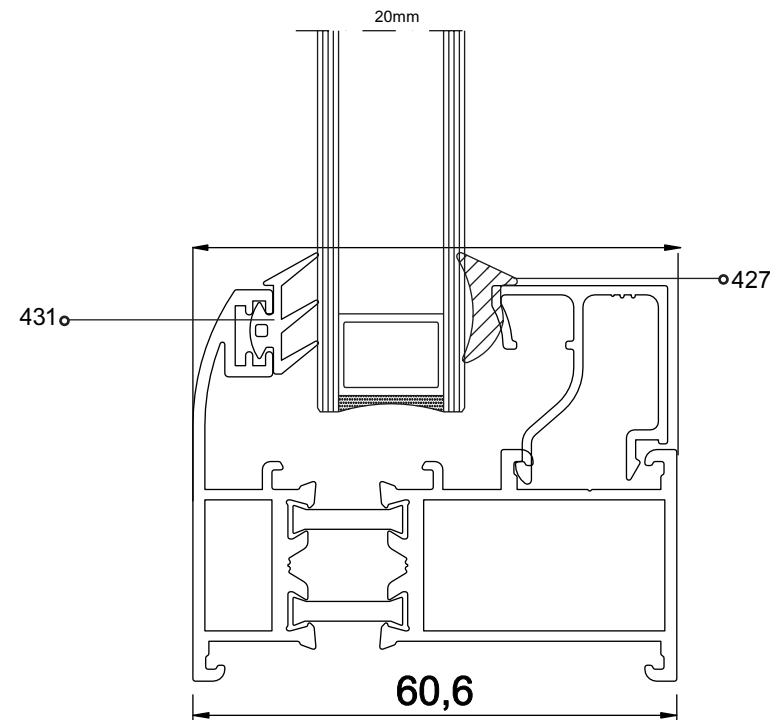
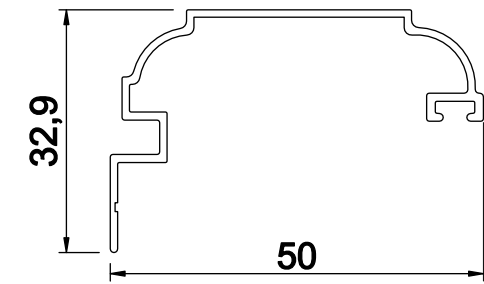
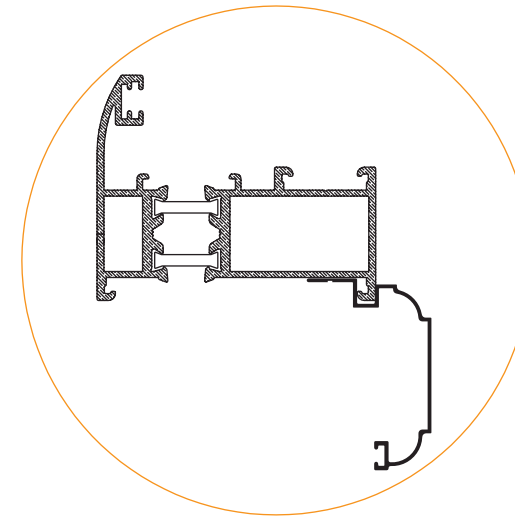


کد	وزن (کیلوگرم/متر)	L	M
PH4533	180	6	
PH4644	245	6	
PHT6048	245	6	
PST1244	250	6	

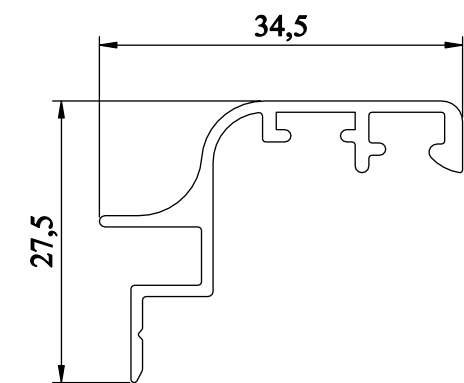
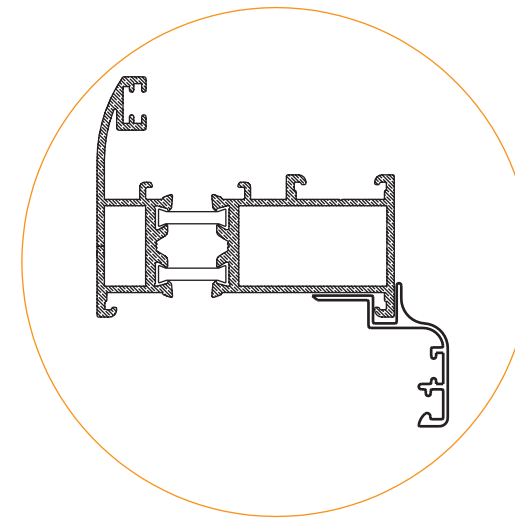


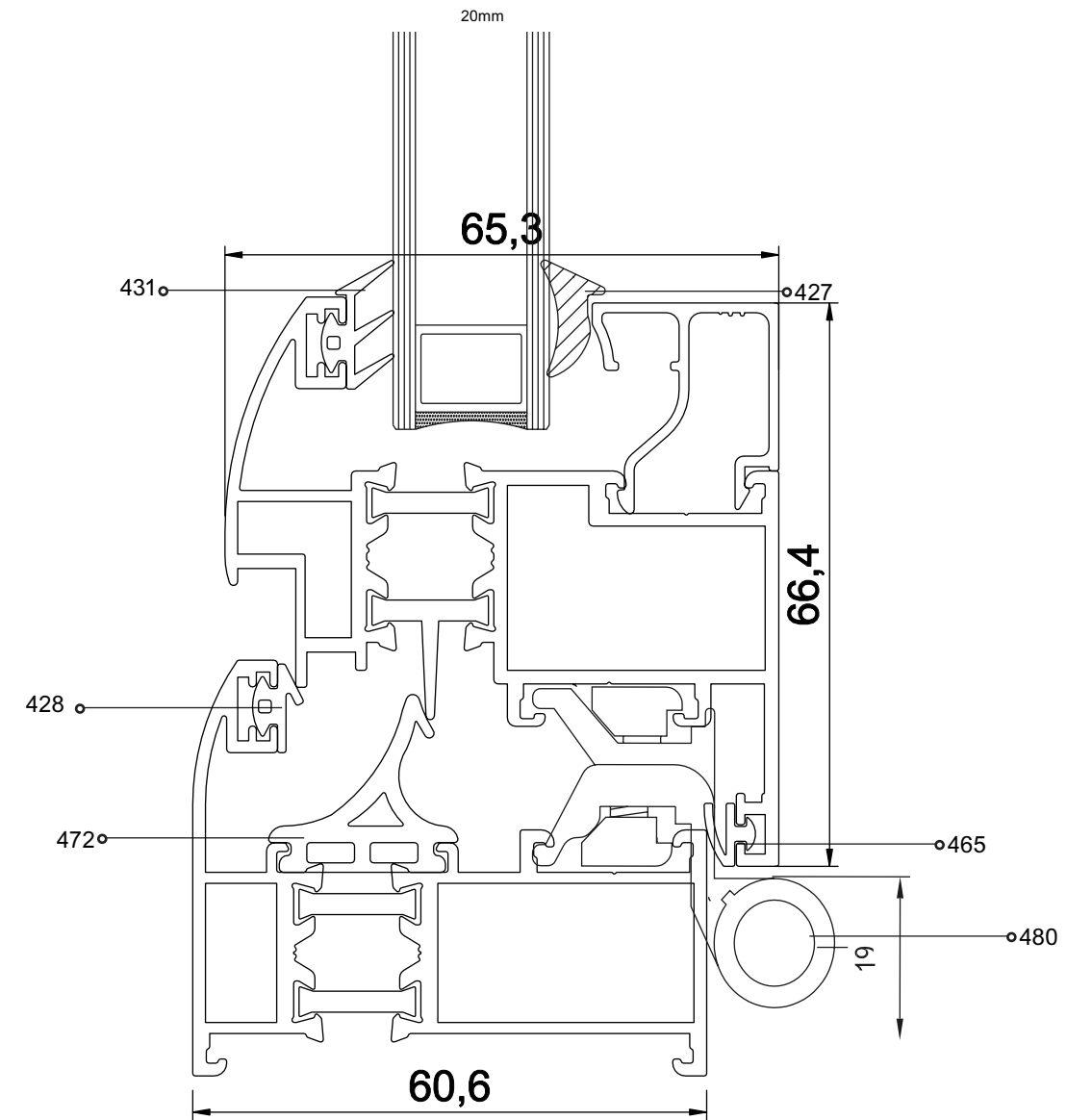
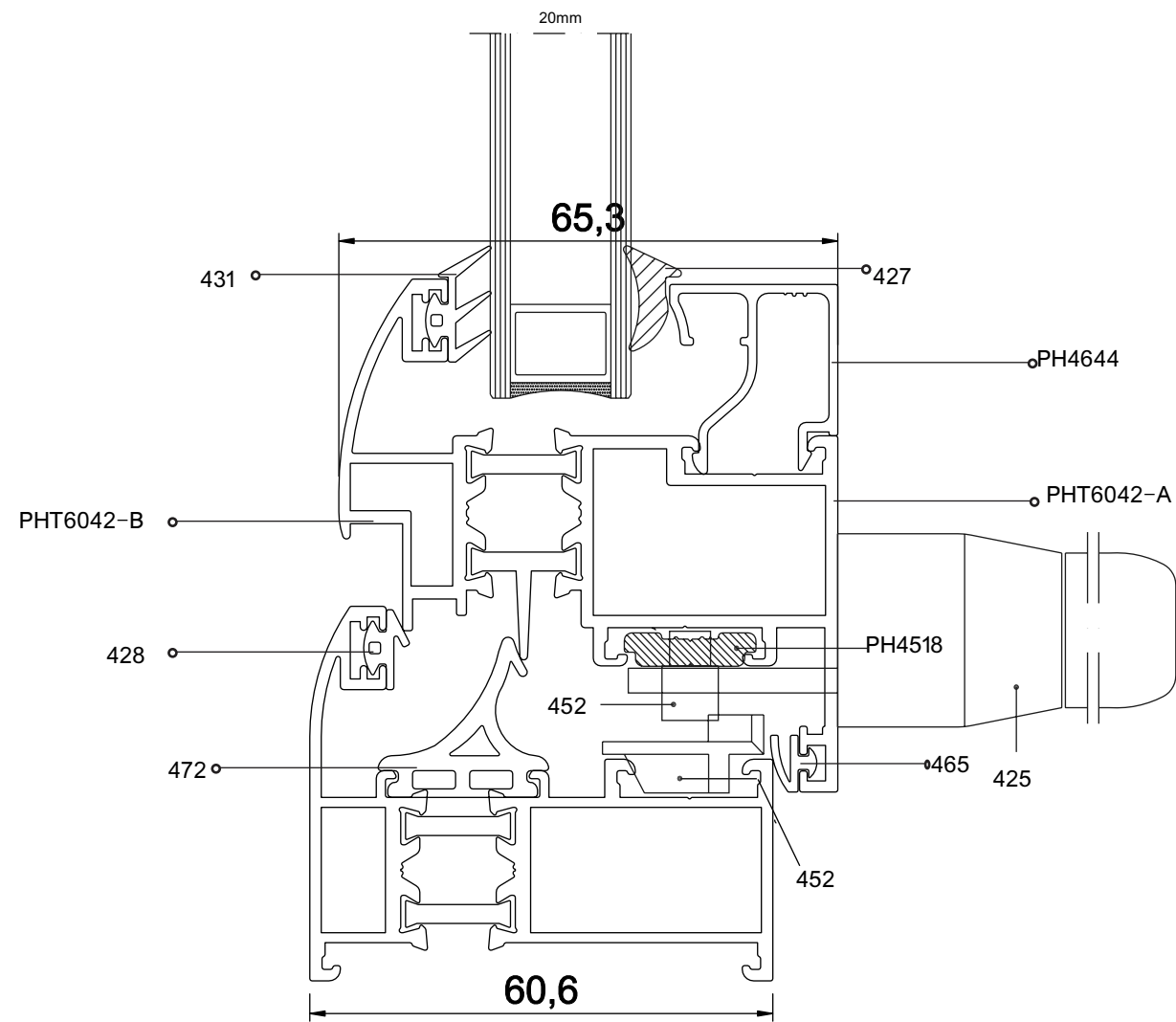


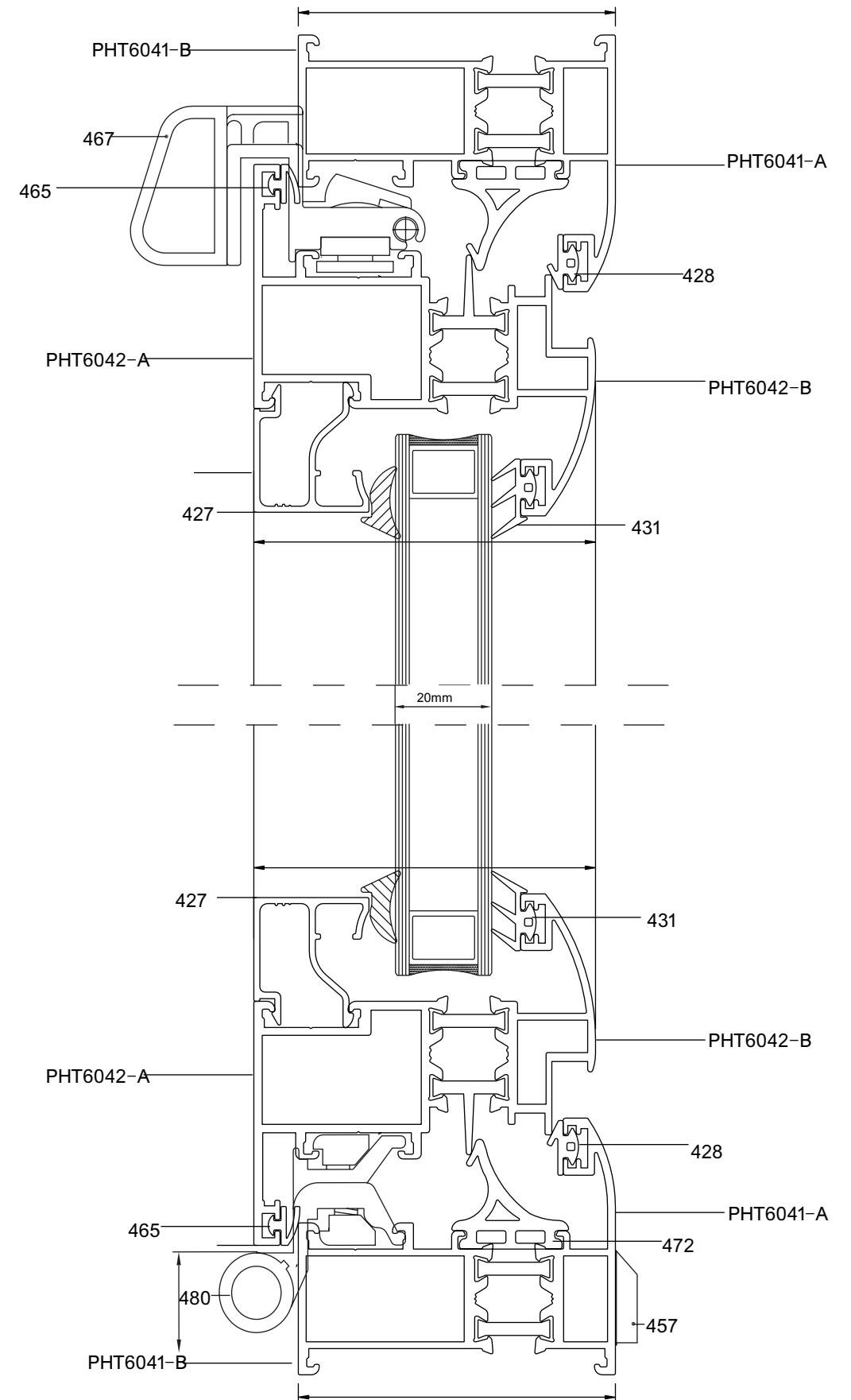
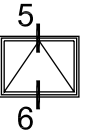
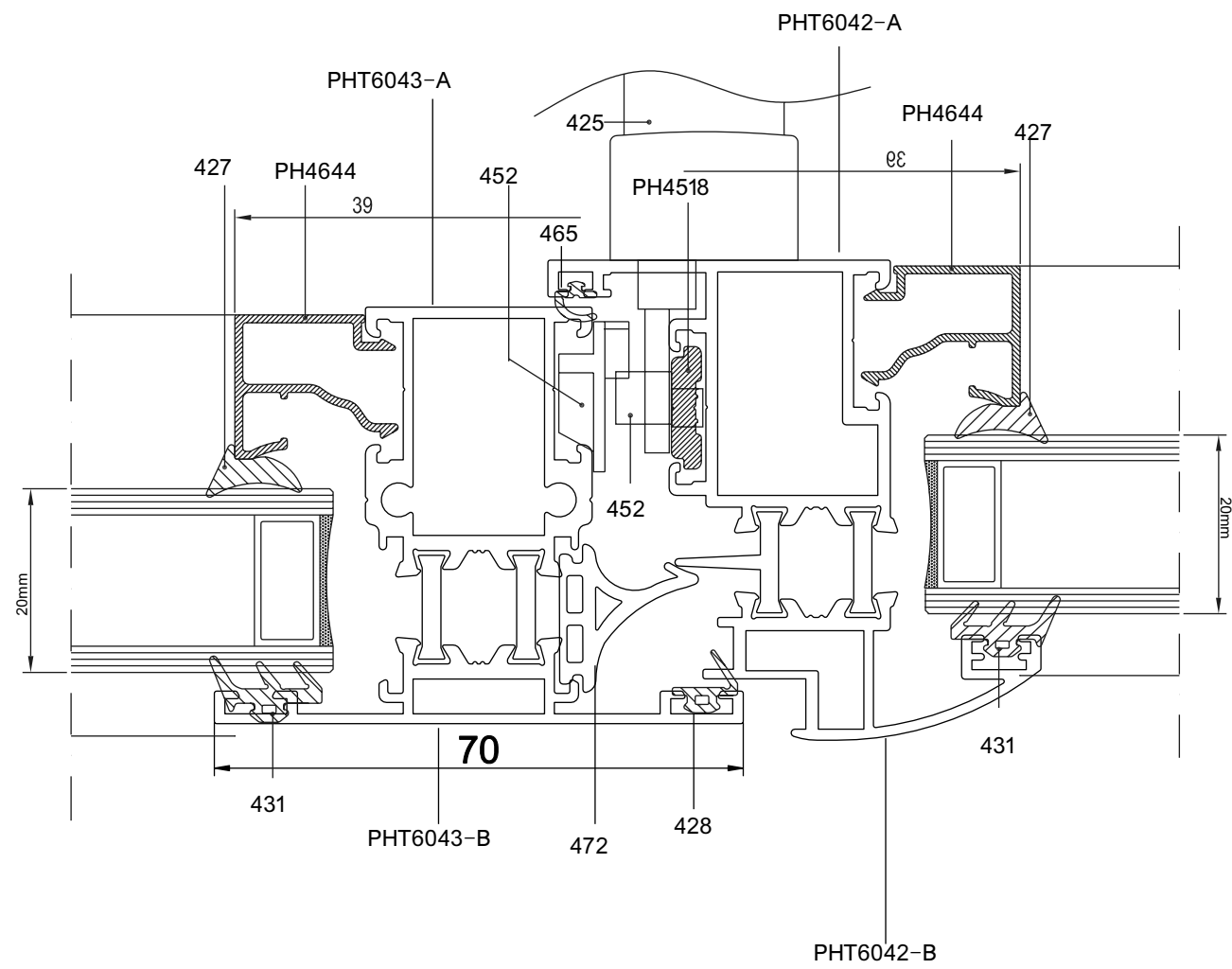
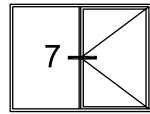
کد	وزن (کیلوگرم/متر)	L	M
PH6330	285	6	

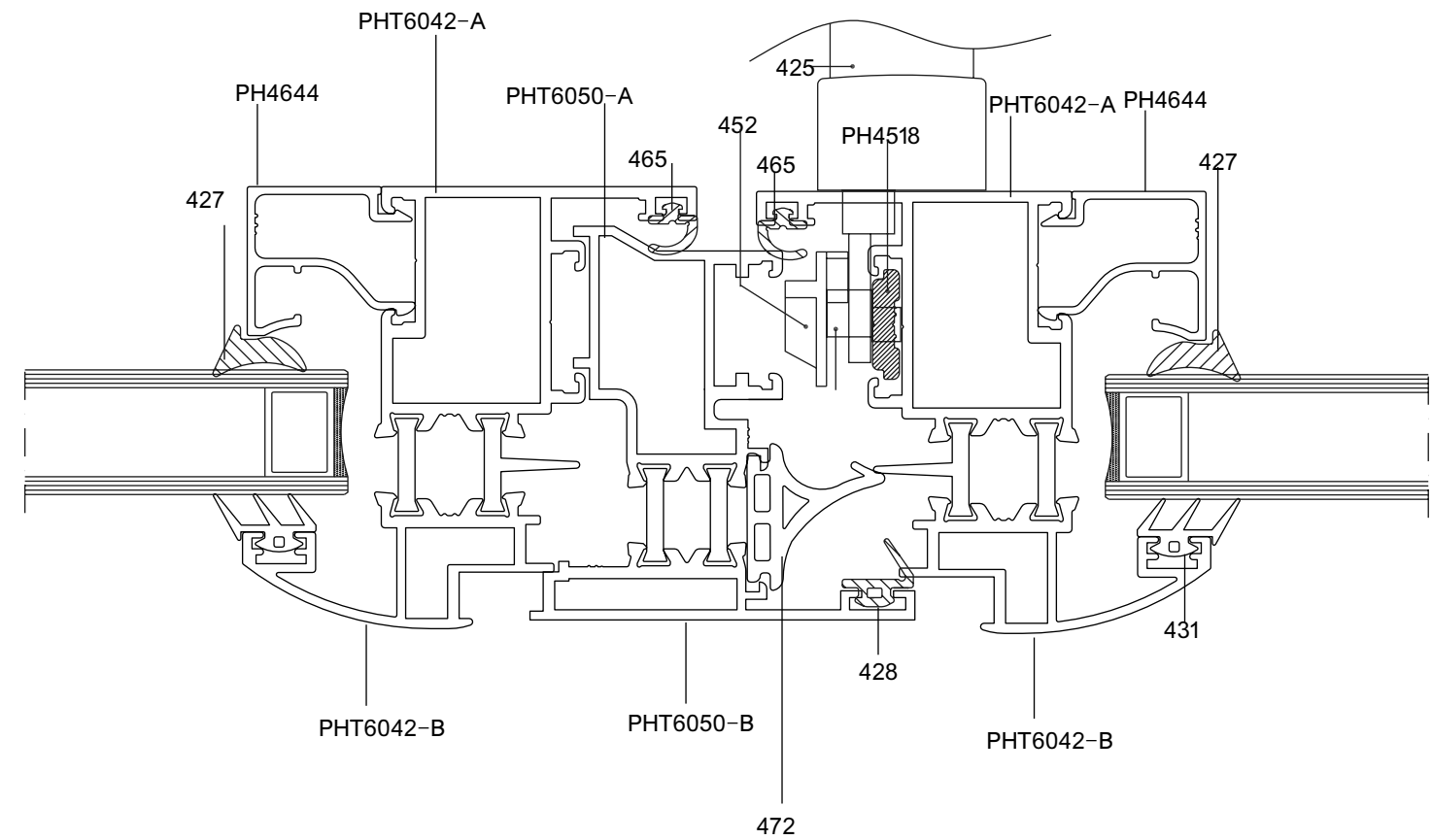
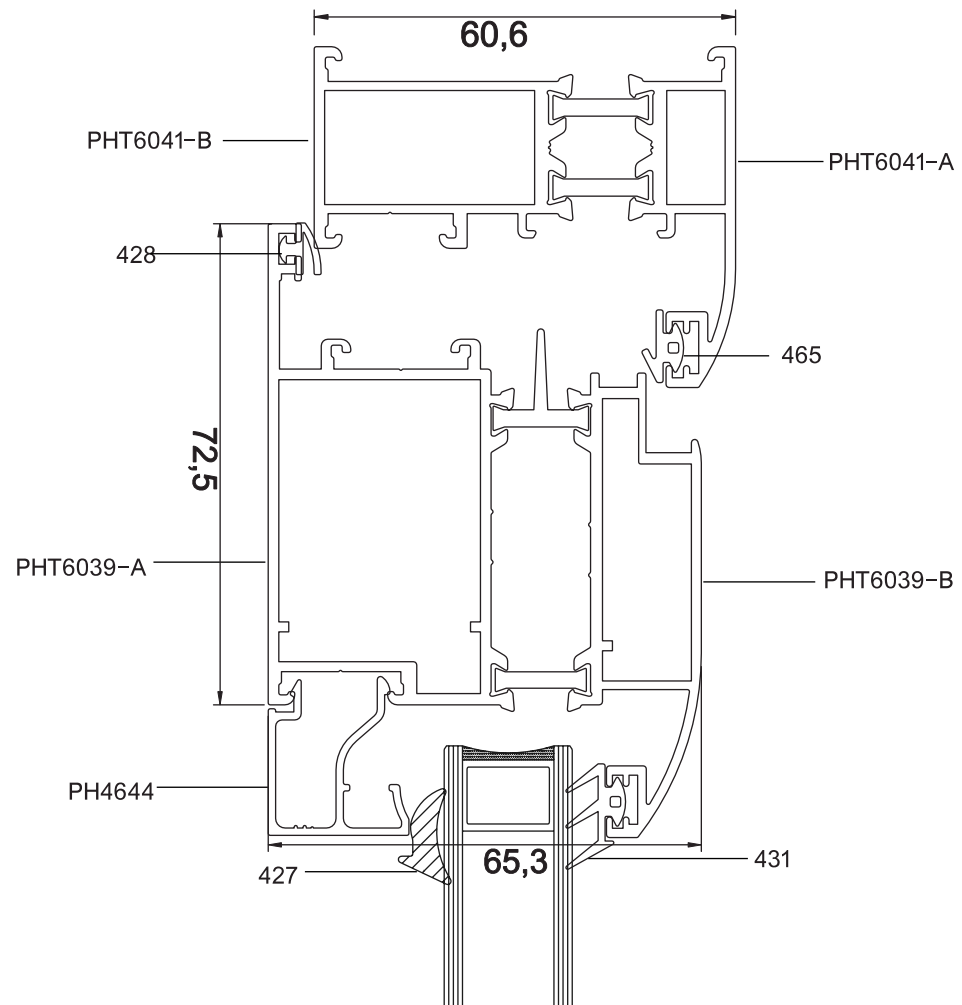
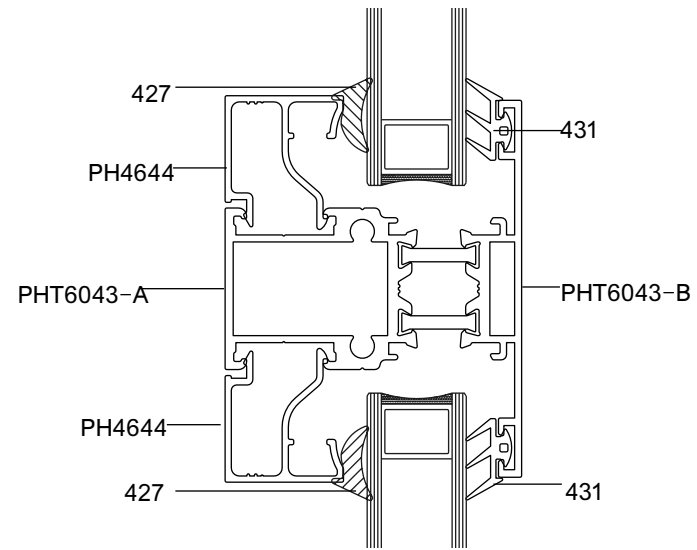
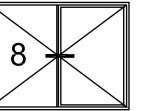
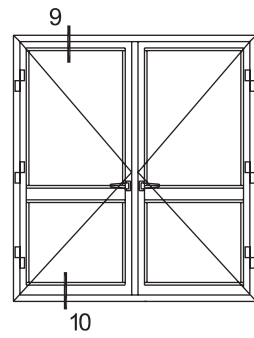


کد	وزن (کیلوگرم/متر)	L	M
PH6336	290	6	

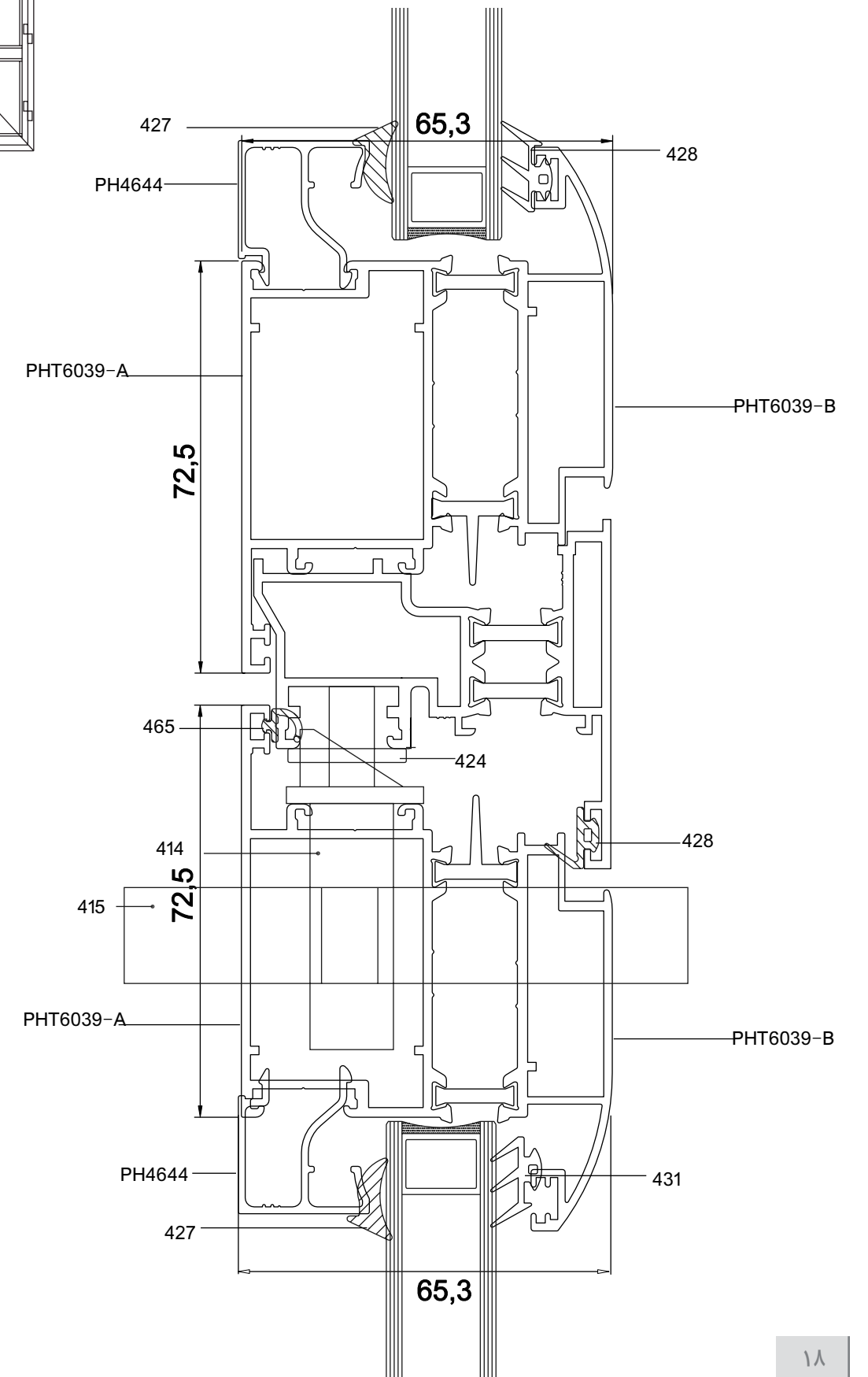
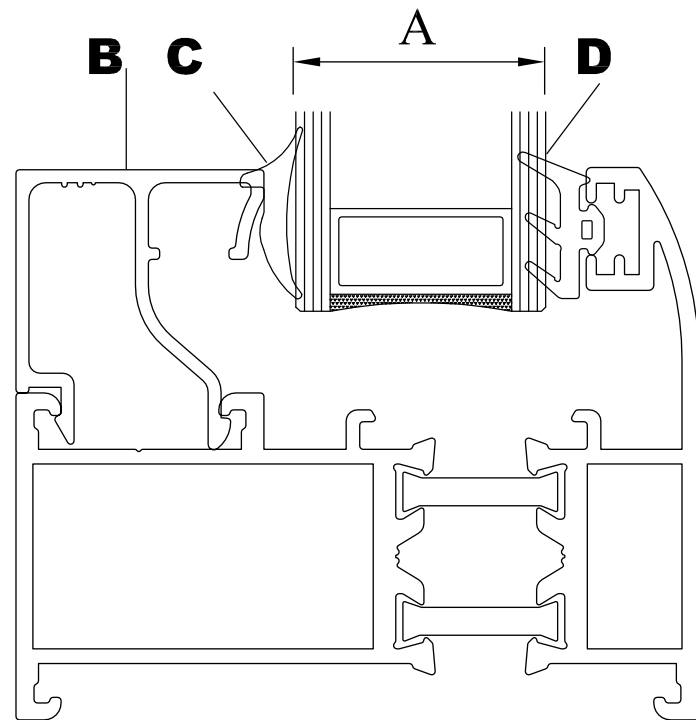
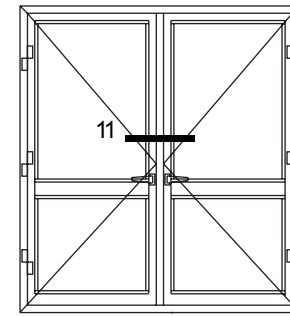


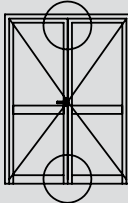
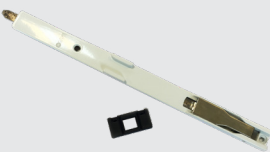
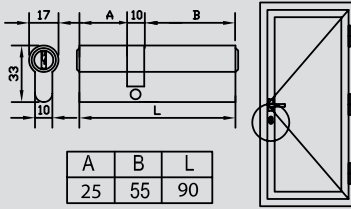

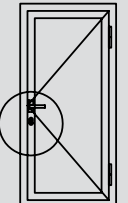

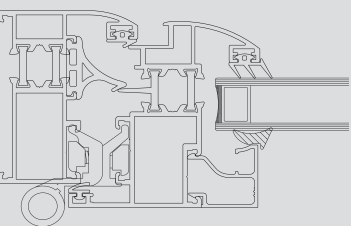
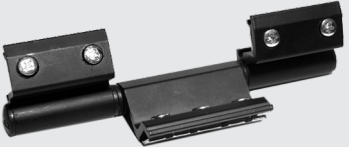
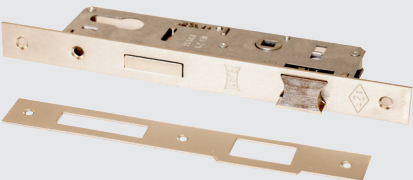
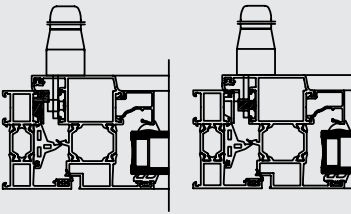
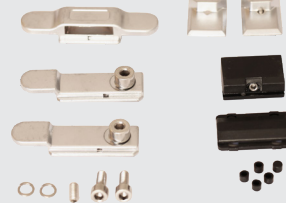






B	C	A	D
انواع زوار	انواع لاستیک داخلی	سایز شیشه	انواع لاستیک خارجی
6048	427	10	431
4644	427	20	431
4533	427	36	431
1244	427	24	431

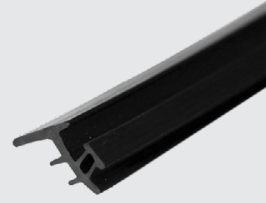
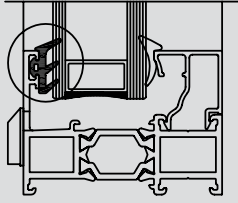

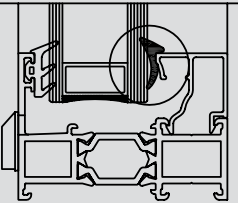

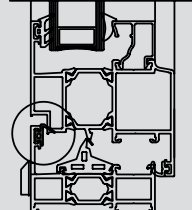

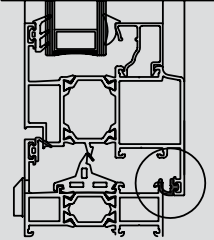

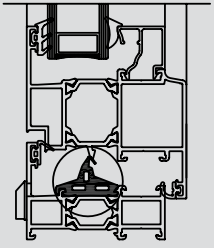

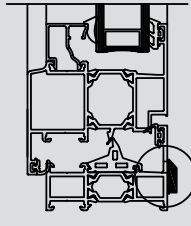

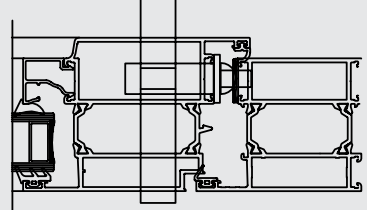


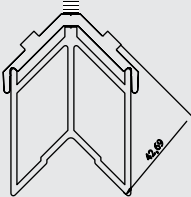
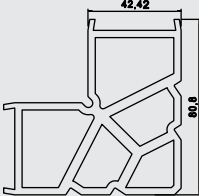
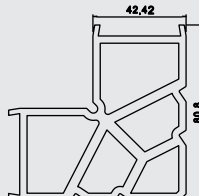
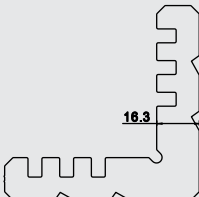
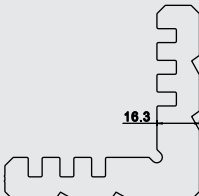
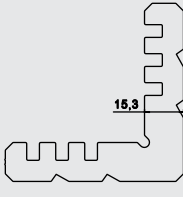
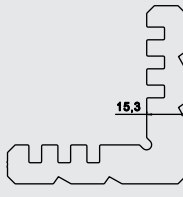
مورد مصرف	Accessories	نام قطعه	کد
		کشو مغزی	۴۲۱
		توپی ۹کنار	۵۱۱
		دستگیره درب سویچی	۶۵۱
		لولا دو تکه پنجره	۶۶۱
		لولا سه تکه	۶۷۱
		قفل	۱۱۱
		ست کیپر	۱۵۱

Accessories



مورد مصرف	Accessories	نام قطعه	کد
		دستگیره تک زبانه	۴۲۵
		ضامن درجه	۴۵۵
		قفل موشکی	۴۶۰
برای همه مقاطع		تاکوز شیشه	۴۶۸
		فیلتر	
		گونیا پیچ خور چهار چوب	SL6041A
		گونیا پیچ خور لنگه پنجره	SL6042A

کد	نام قطعه	Accessories	مورد مصرف
۴۳۱	لاستیک شیشه از بیرون		
۴۲۱	لاستیک شیشه داخل		
۴۲۱	لاستیک شیار دار چهار چوب		
۴۶۵	لاستیک شیار دار لنگه		
۴۷۱	لاستیک کله اسبی		
۴۵۱	درب پوش آب رو		
۴۱۴	قفل مقابل قابل تنظیم		

کد	نام قطعه	Accessories
SL6039A	گونیا پیچ خور لنگه درب	
PL6039A	گونیا پرسی لنگه درب	
PL6039B	گونیا پرسی لنگه درب	
PL6041B	گونیا پرسی چهار چوب	
PL6041A	گونیا پرسی چهار چوب	
PL6042A	گونیا پرسی لنگه پنجره	
PL6042B	گونیا پرسی لنگه پنجره	
409	قطعه پلاستیکی مولین متحرک	