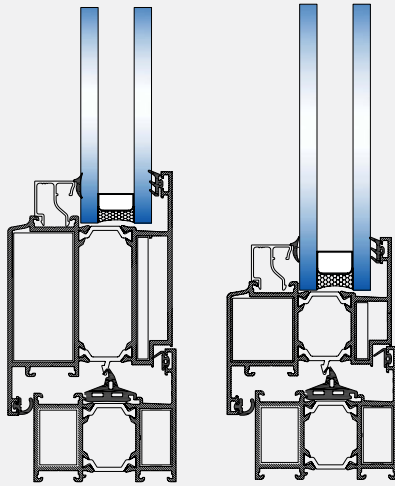


PHT-64

پنجره لولایی ترمال بریک
Thermal Break Hinged Window

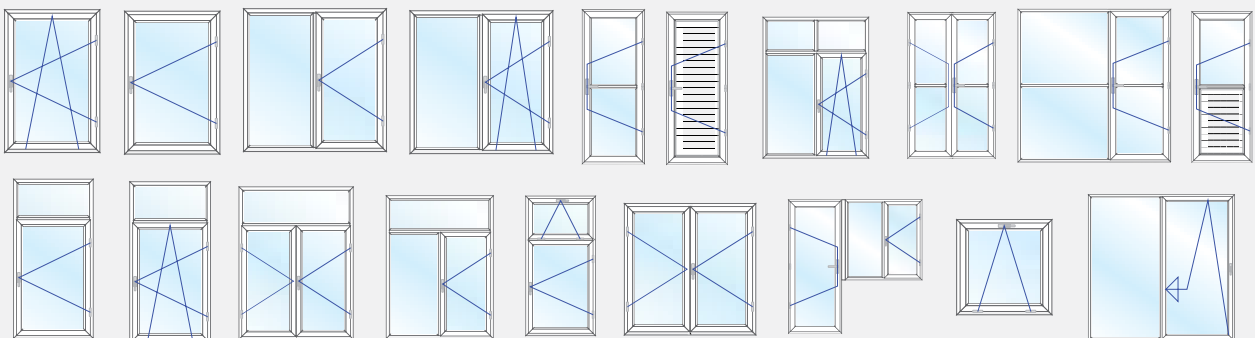
ویژگی های سیستم PHT64

- ۱. عرض فریم ۶۴ میلی متر
- ۲. عرض پلی آمید مصرفی در این سیستم ۲۴ میلی متر میباشد لذا عایق حرارتی مناسبی ایجاد میشود
- ۳. امکان نصب شیشه تک جداره و ۲ جداره از ضخامت ۲۰ تا ۴۰ میلی متر
- ۴. مناسب برای مناطق گرمسیر و سرد سیر
- ۵. امکان نصب یراق فولکس واگنی
- ۶. این سیستم از طریق دوخت تیغه های عایق مقاوم از جنس پلی آمید بین قسمت بیرونی و داخلی پروفیل عایق حرارت میشود و تبادل دمای بیرون و داخل ساختمان به حد اقل میرسد.
- ۷. قابلیت نصب توری پلیسه در نمای خارجی پنجره
- ۸. امکان نصب کرکره داخلی شیشه

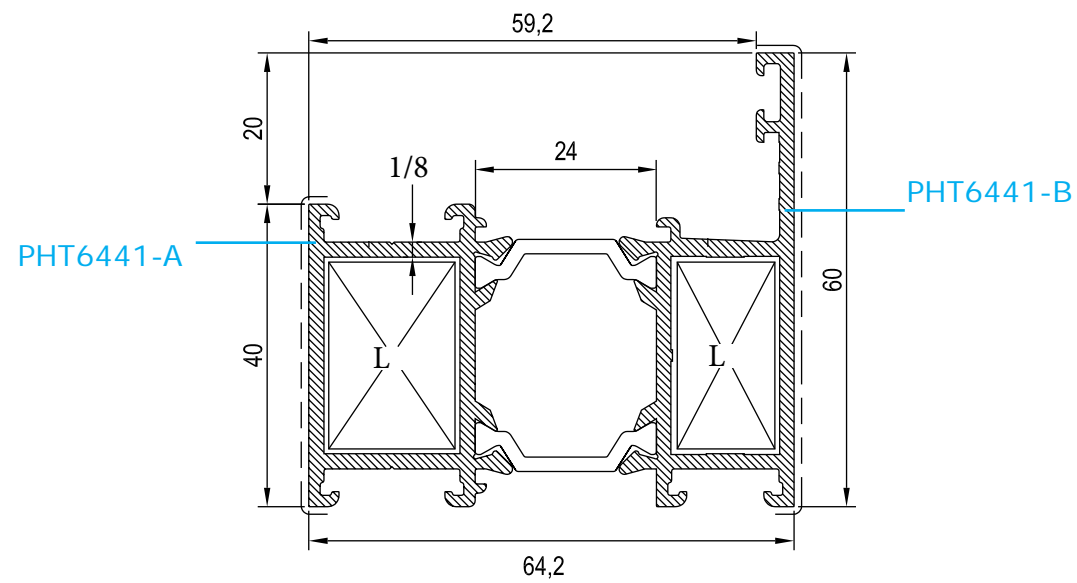


- قابلیت تفکیک رنگ نمای بیرونی از نمای داخلی پنجره
- هوابندی کامل با استفاده از نوار های EPDM
- قابلیت اجرای کلیه پوششهای پادر کوتینگ، آندایز و دکورال
- عملکرد بالا و قابلیت اجرای درب و پنجره به منظور کاربرد های مختلف.

انواع بازشوها



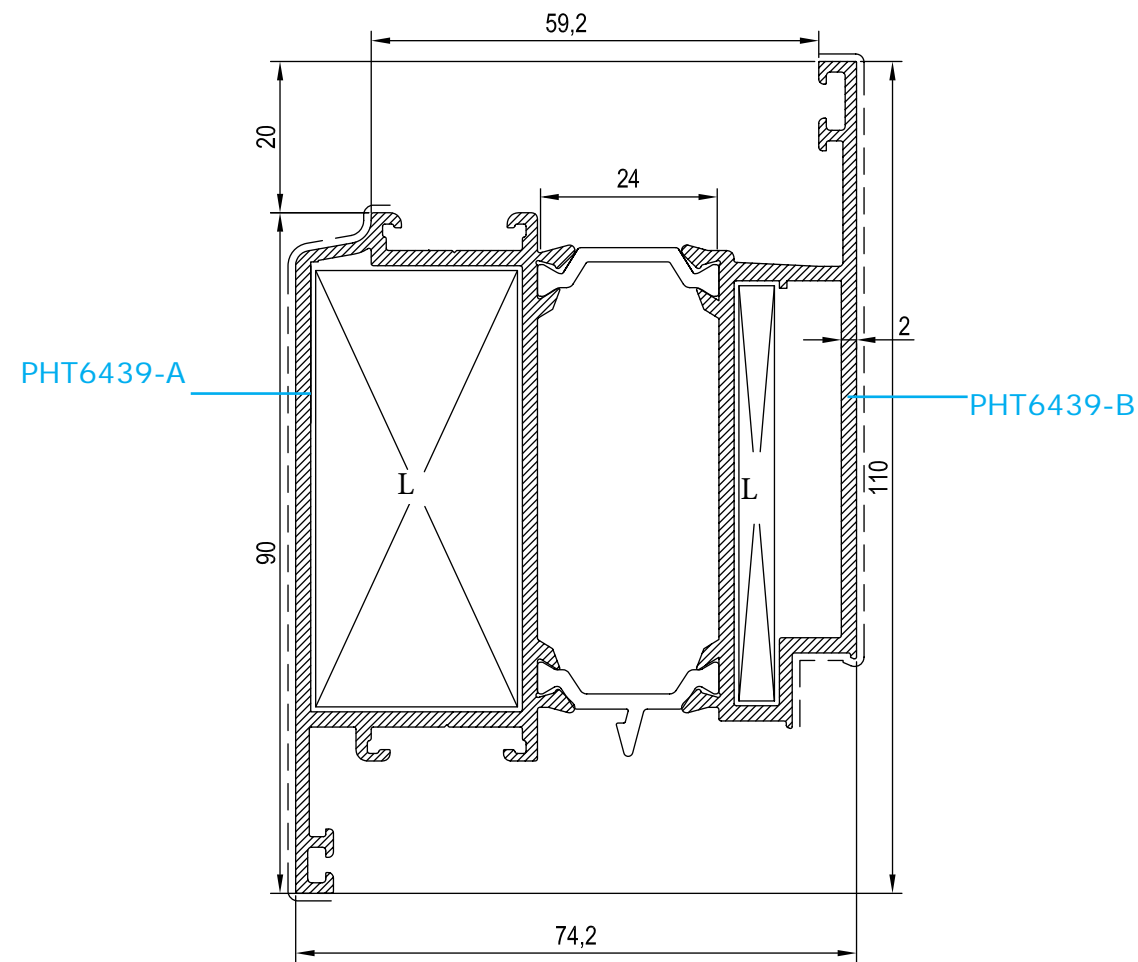
کد	وزن (کیلوگرم/متر)	JXX CM4	JYY CM4	L ← M
PHT6441-AB	1360	22,546	12,818	6



Thermal
Break Hinged

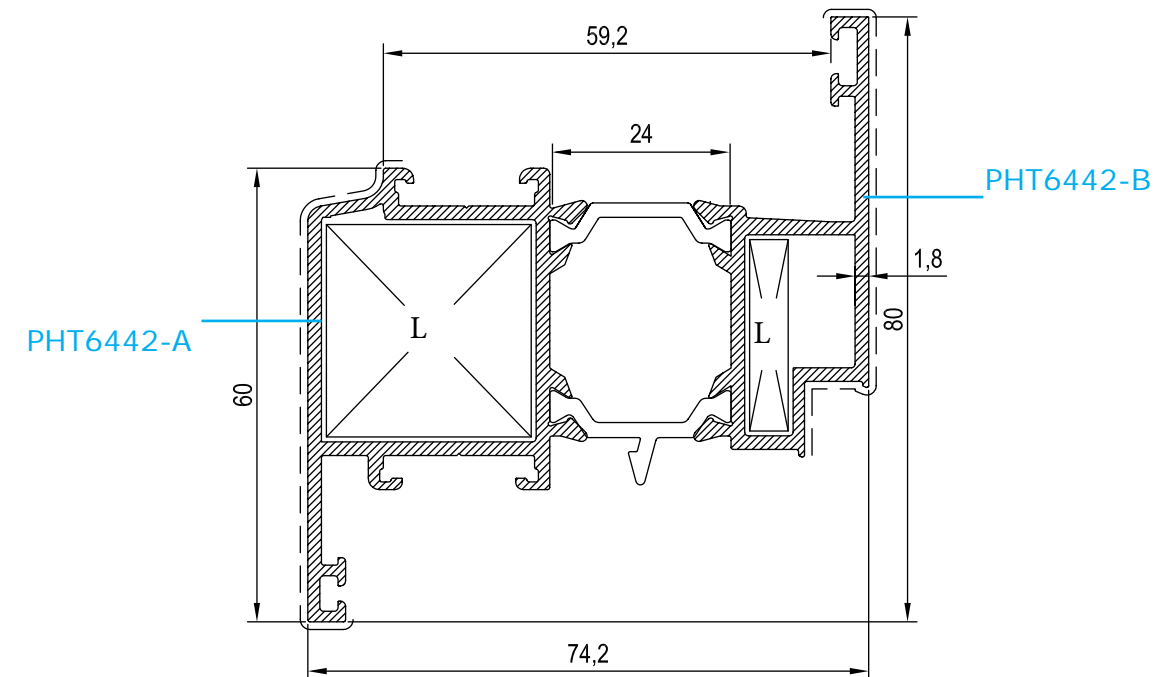
مقطع	فیکسچر	ارتفاع فیکسچر	عرض فیکسچر
PHT6441-A	SL6441A یا PL6441A	25.6mm	18mm
PHT6441-B	SL6441B یا PL6441B	25.6mm	14mm

کد	وزن (کیلوگرم/متر)	JXX CM4	JYY CM4	L ← M
PHT6439-AB	2125	47,341	62,509	6



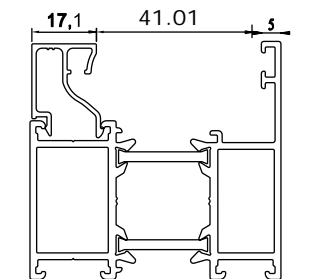
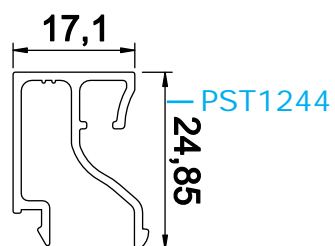
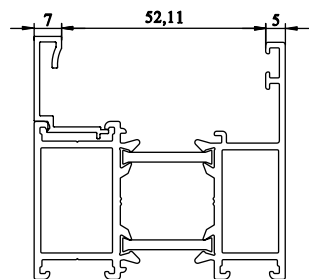
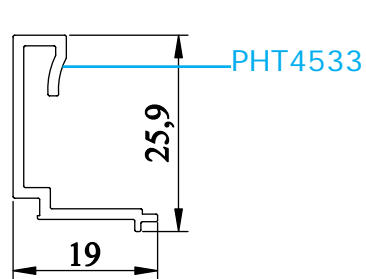
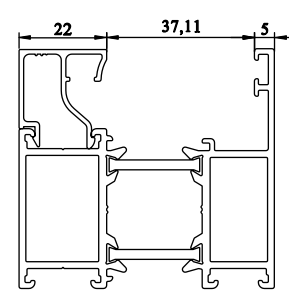
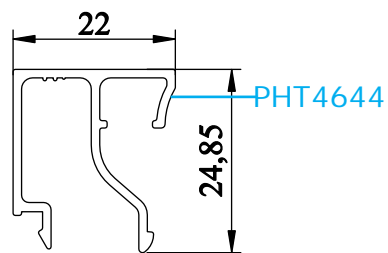
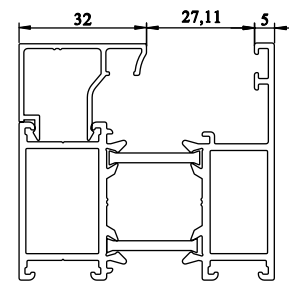
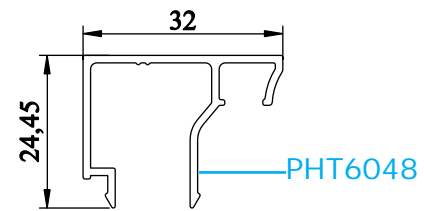
مقطع	فیکسچر	ارتفاع فیکسچر	عرض فیکسچر
PHT6439-A	PL6439A	58.6mm	27mm
PHT6439-B	PL6439B	56mm	5mm

کد	وزن (کیلوگرم/متر)	JXX CM4	JYY CM4	L ← M
PHT6442-AB	1540	31,816	17,994	6

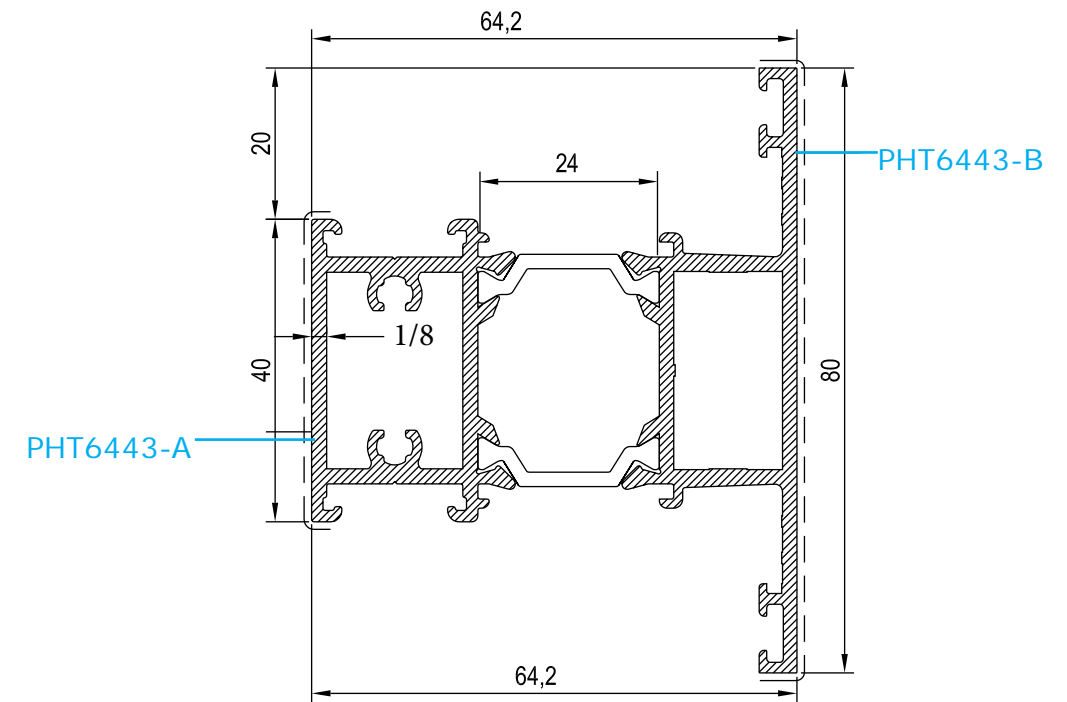


مقطع	فیکسچر	ارتفاع فیکسچر	عرض فیکسچر
PHT6442-A	SL6442A یا PL6442A	28.6mm	28mm
PHT6442-B	PL6442B	28.6mm	6mm

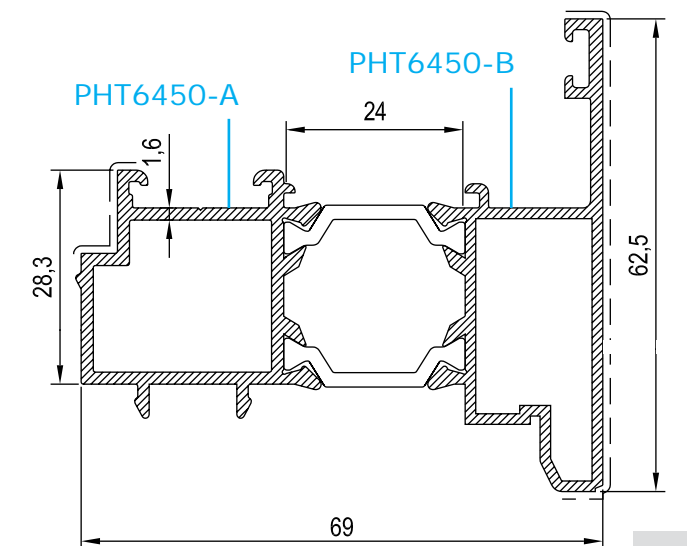
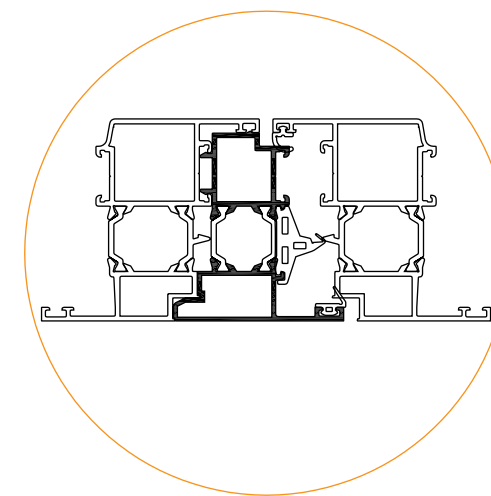
کد	وزن (کیلوگرم/متر)	L ← M
PHT6048	245	6
PHT4644	245	6
PHT4533	180	6
PST1244	250	6

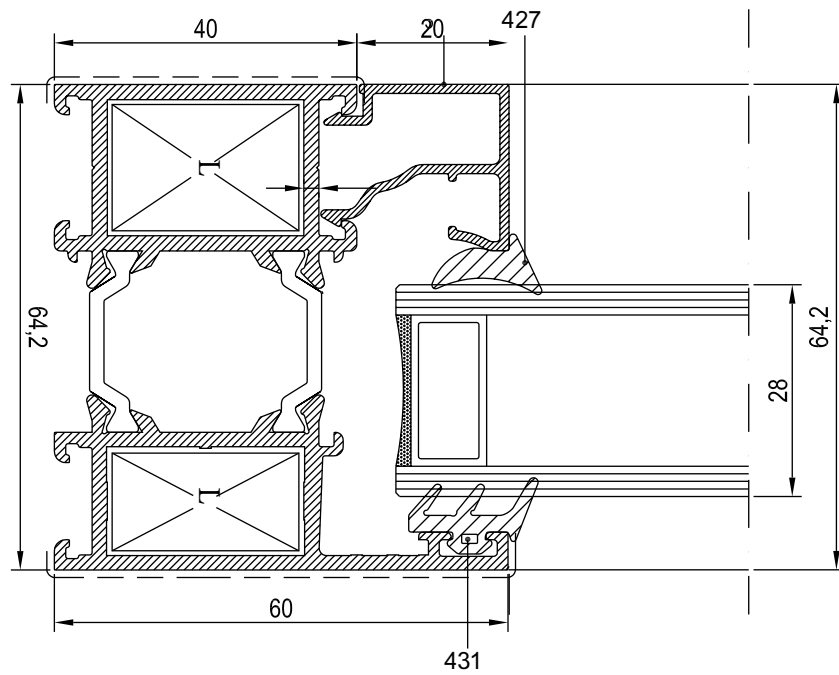


کد	وزن (کیلوگرم/متر)	JXX CM4	JYY CM4	L ← M
PHT6443-AB	1620	26,834	18,387	6

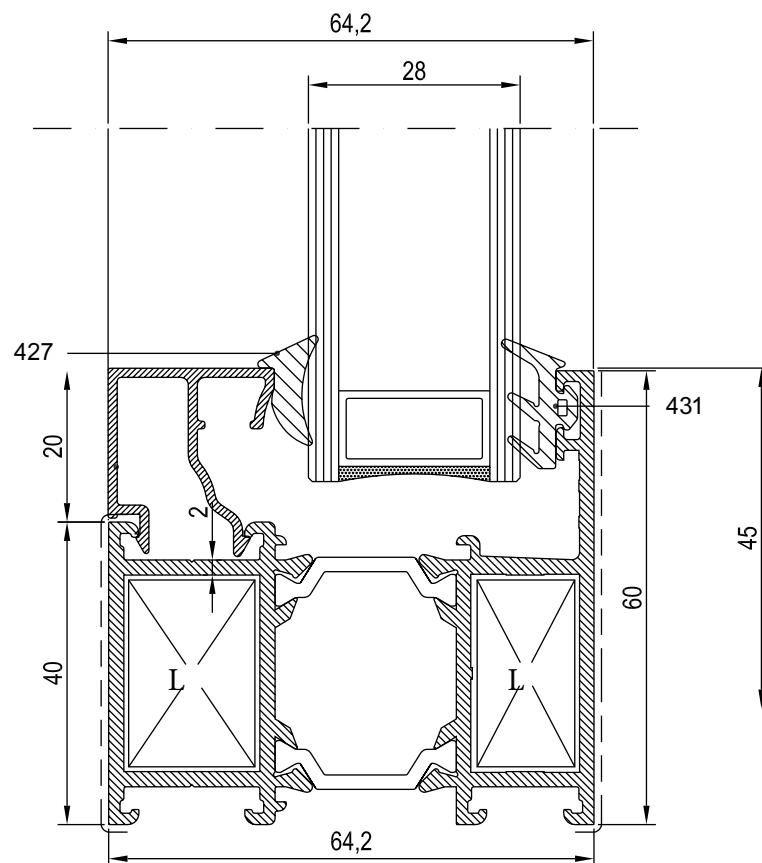
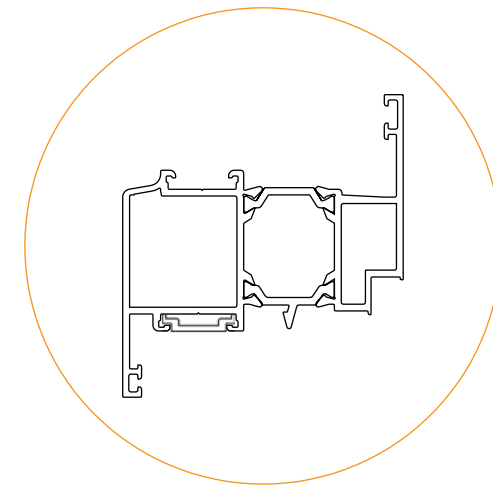
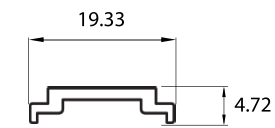


کد	وزن (کیلوگرم/متر)	L ← M
PHT6450-AB	1320	6

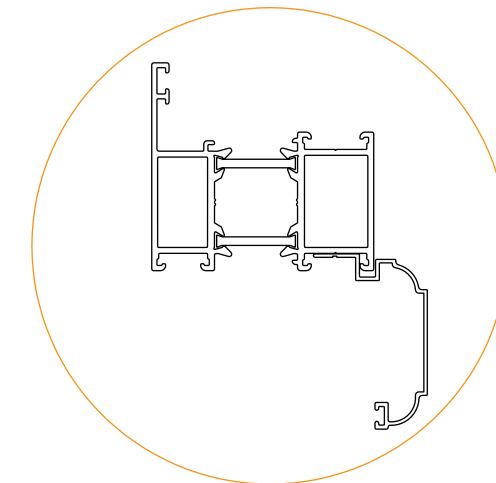
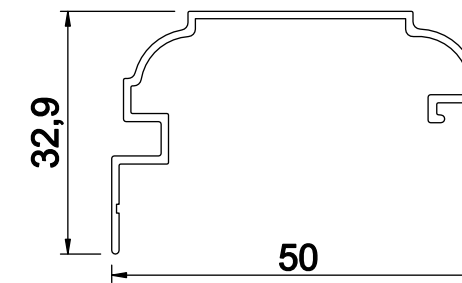


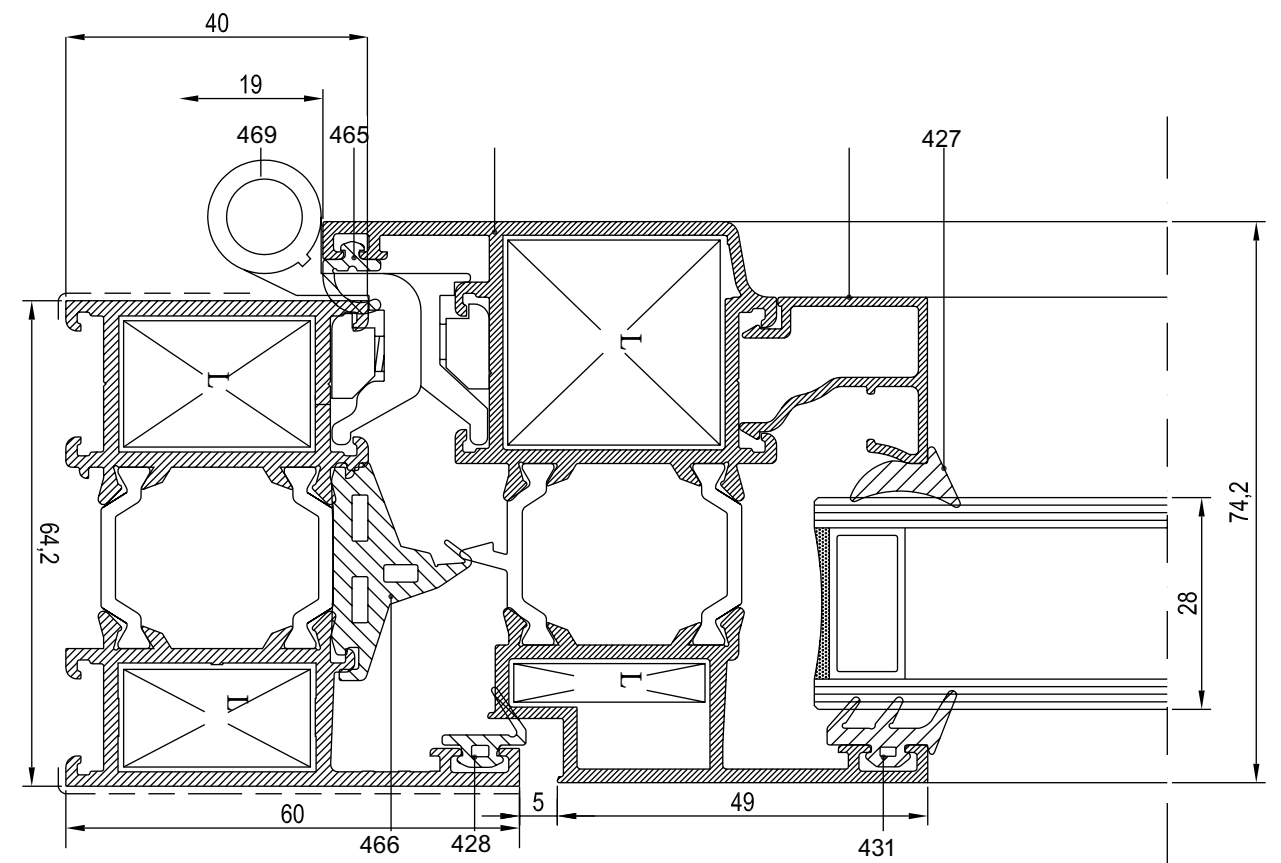
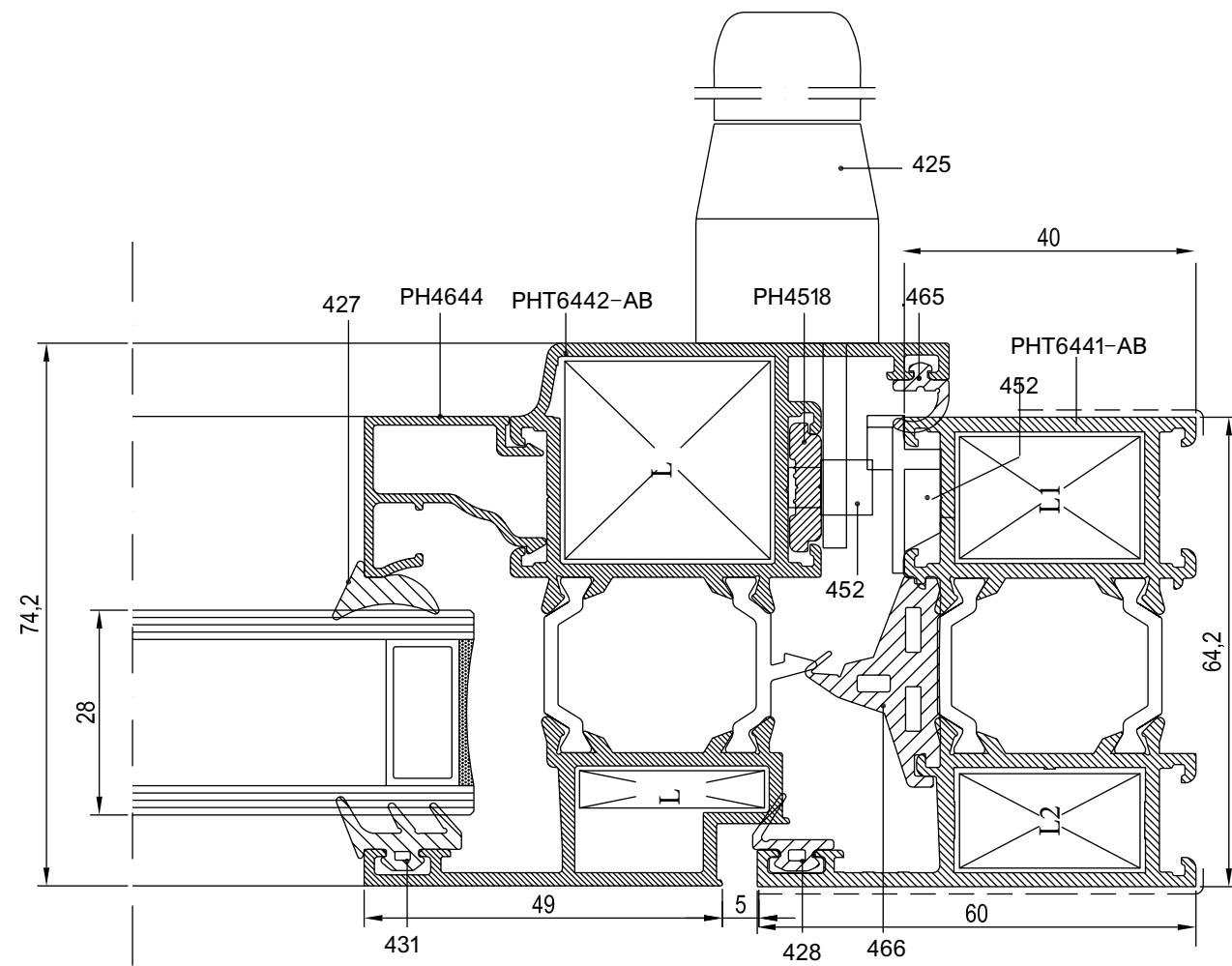
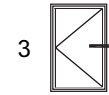
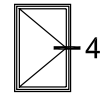


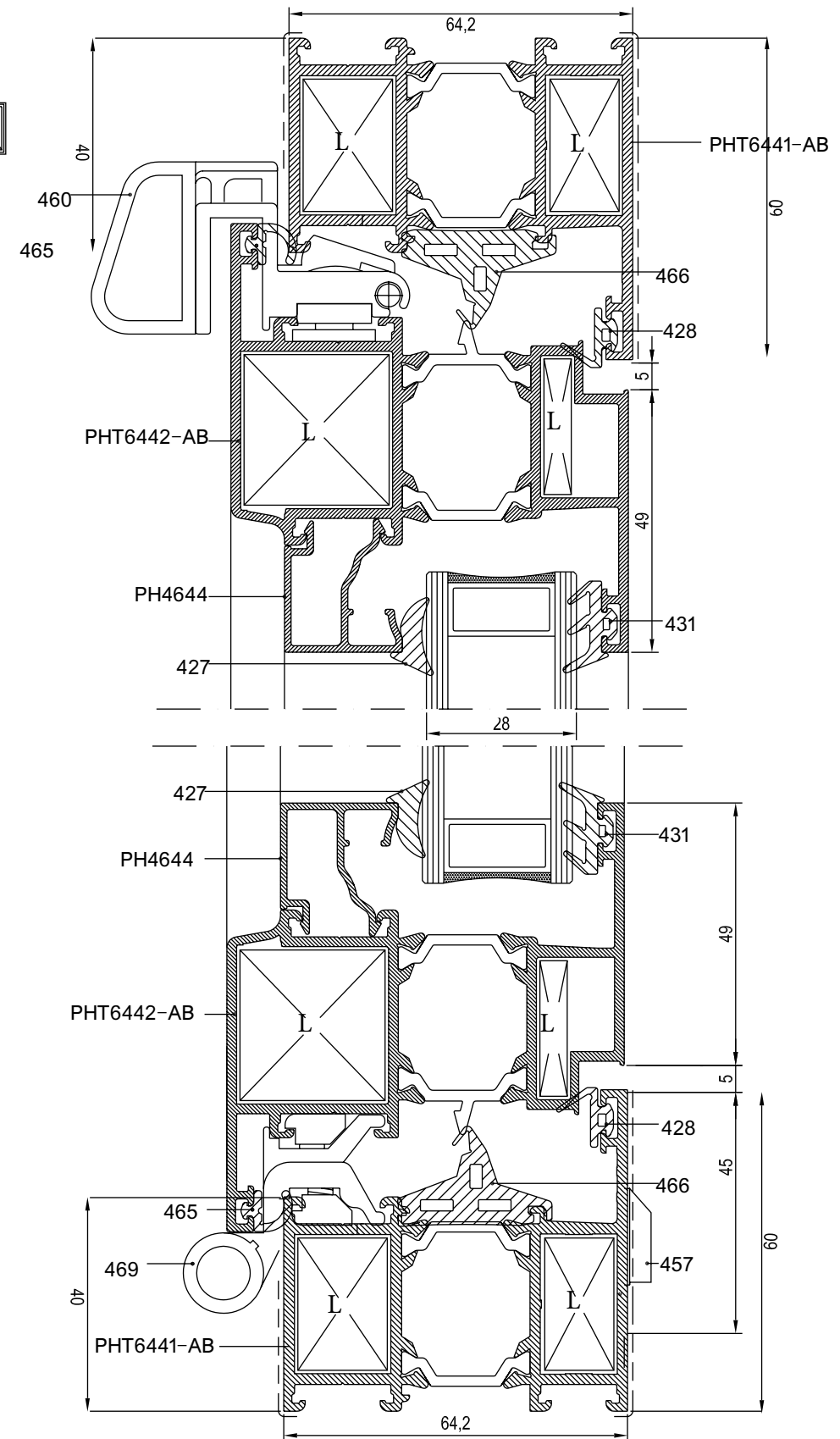
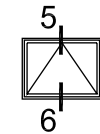
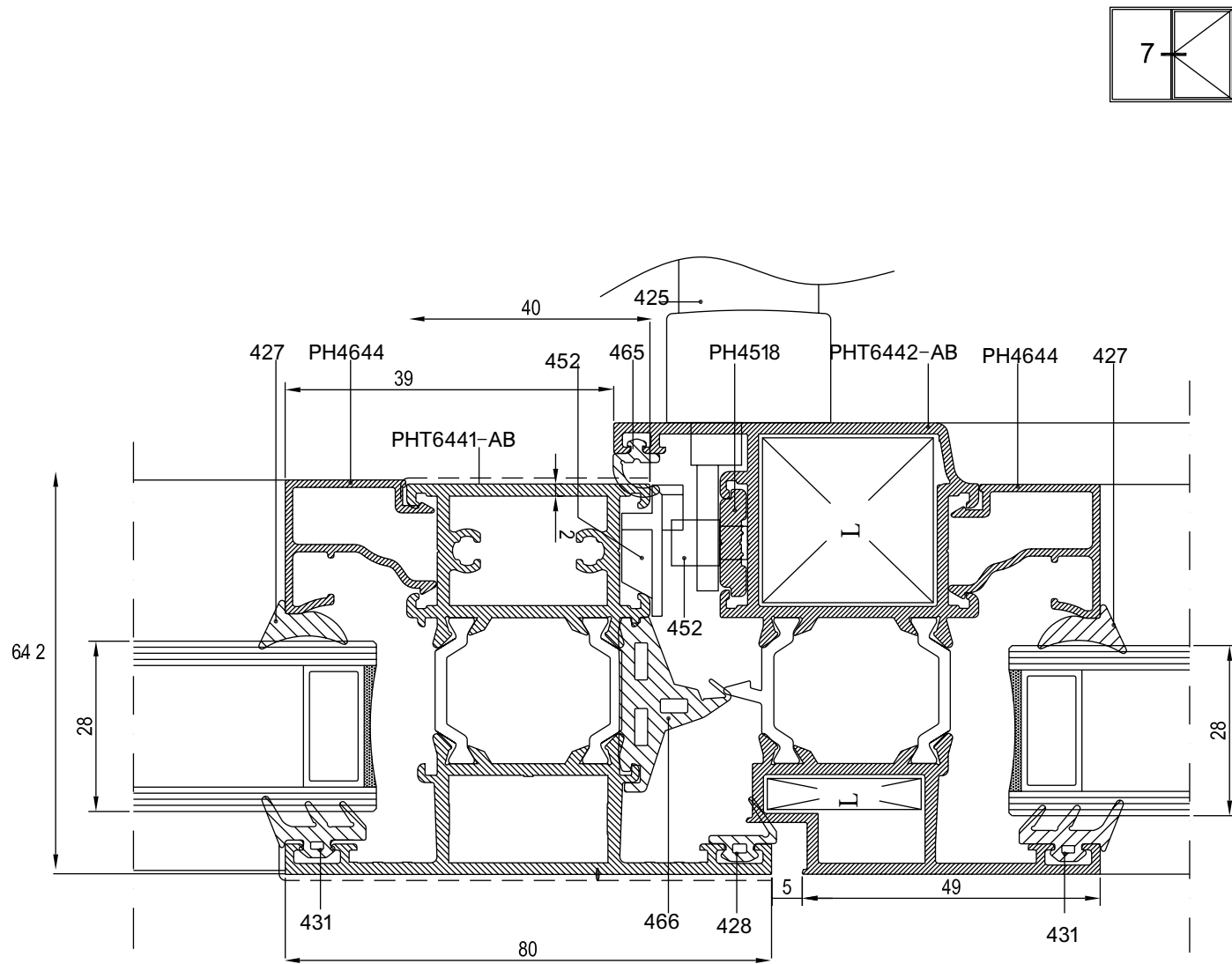
کد	وزن (کیلوگرم/متر)	L	M
PH4518	100	6	

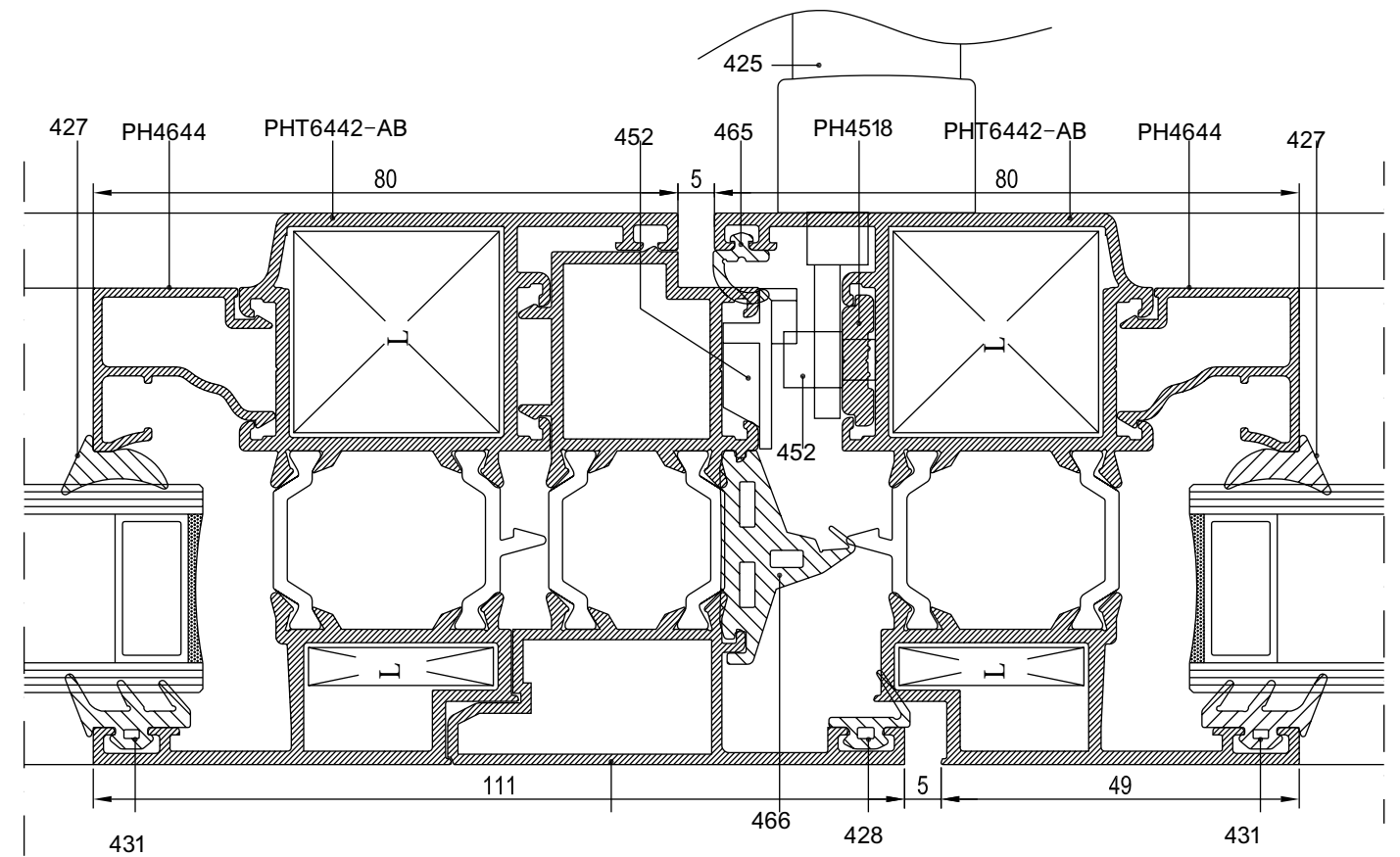
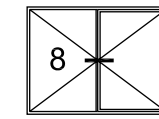
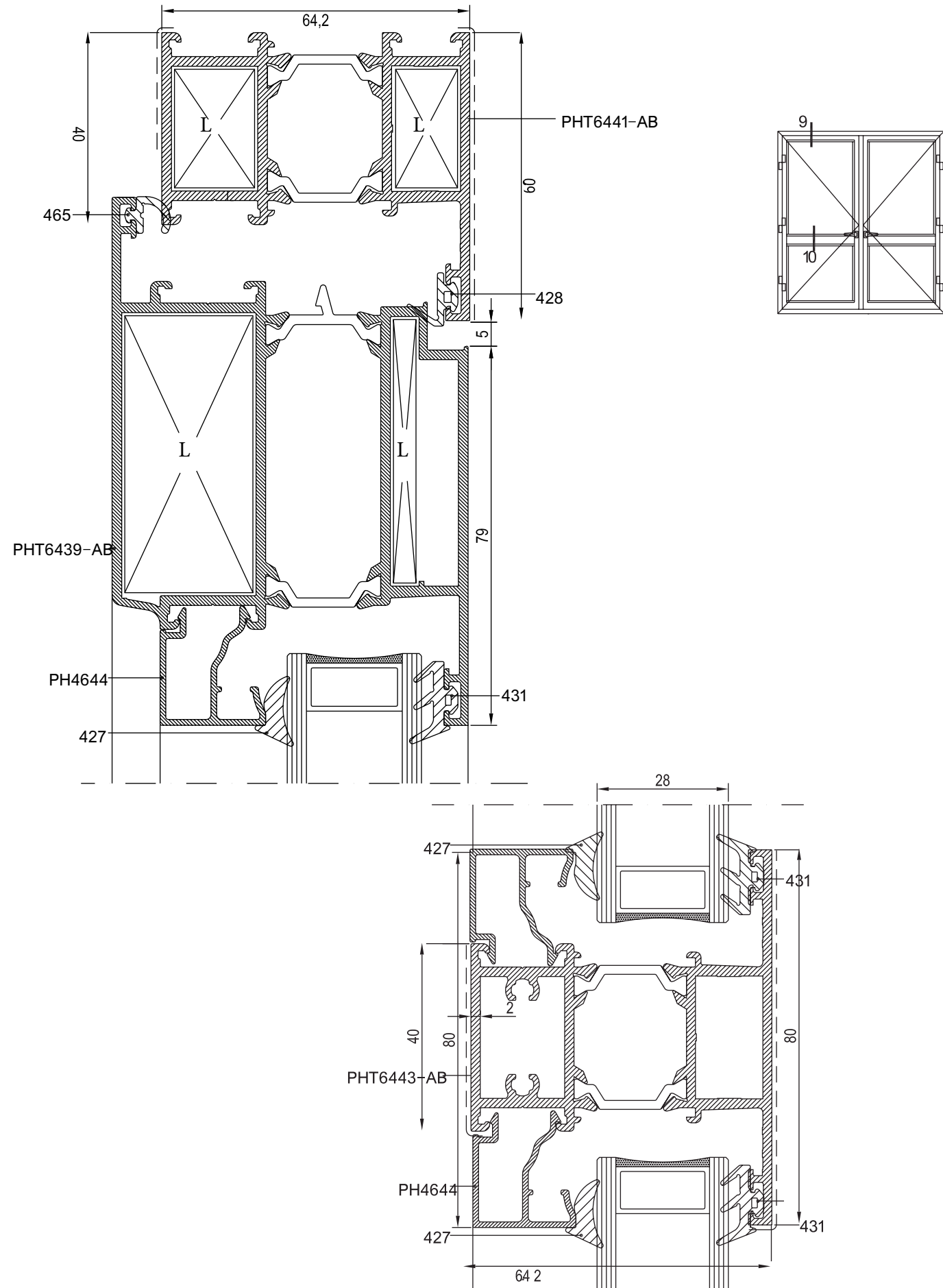


کد	وزن (کیلوگرم/متر)	L	M
PH6330	285	6	

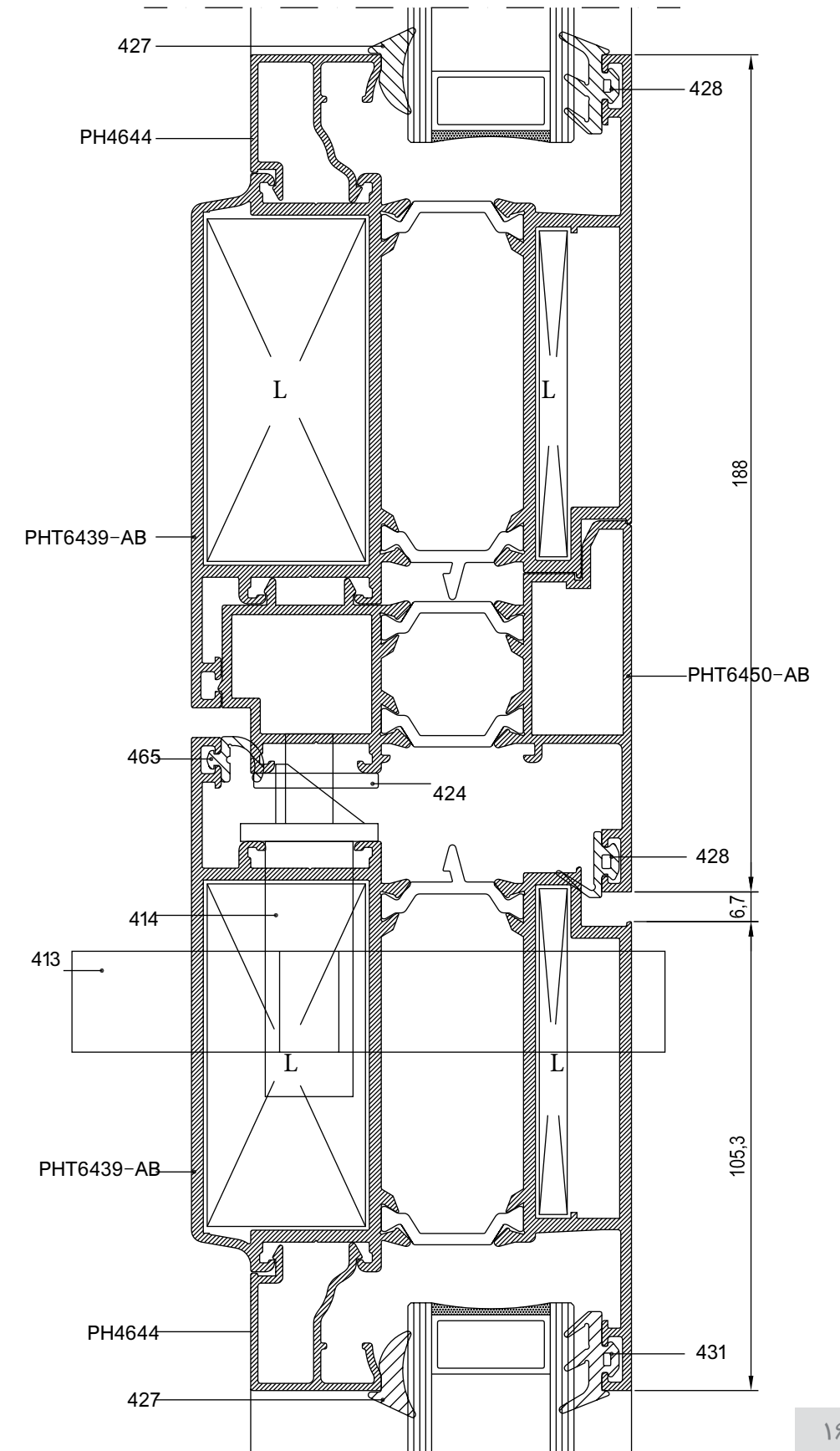
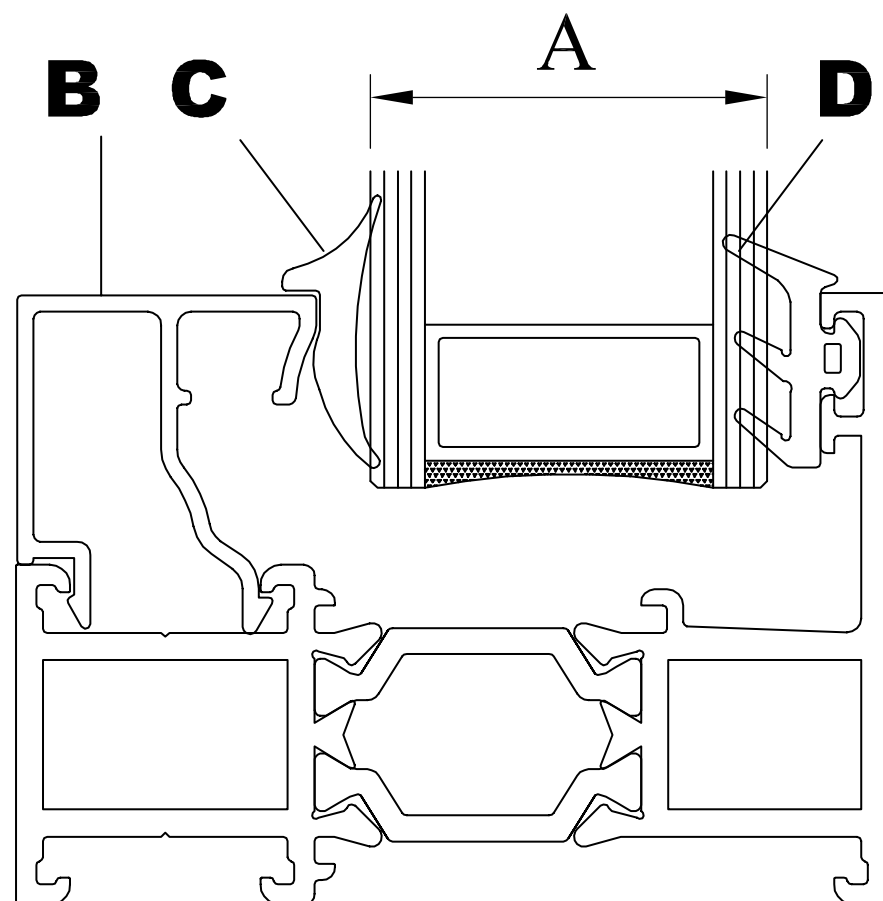
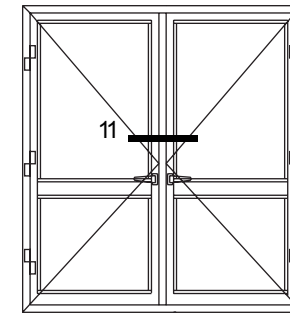


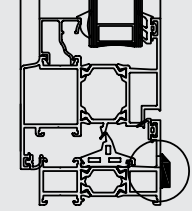

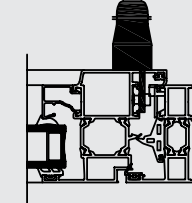

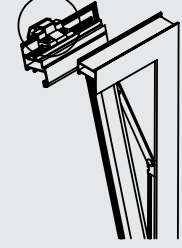
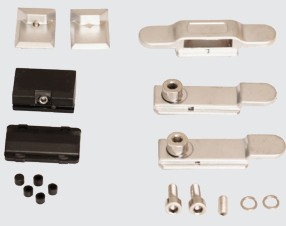
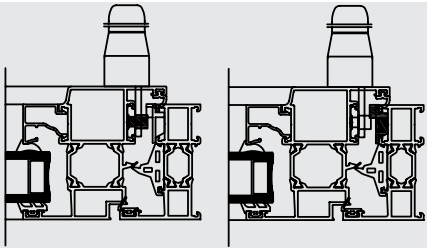
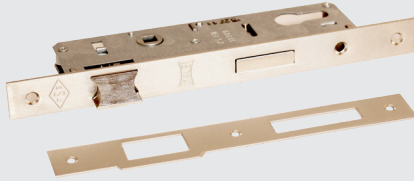

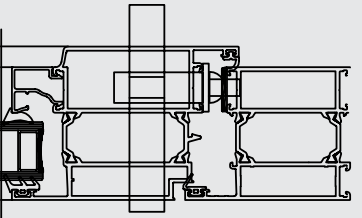






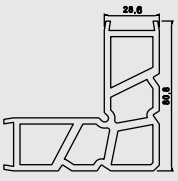
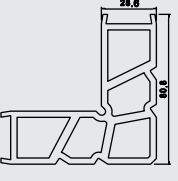
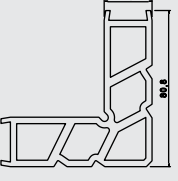
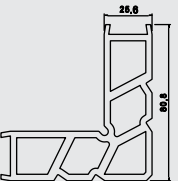
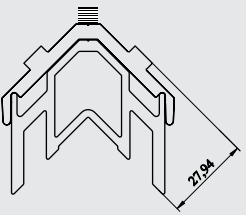
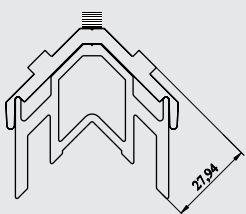
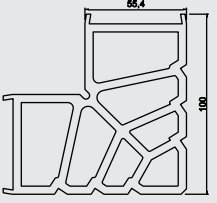
B انواع زوار	C انواع لاستیک داخلی	A عرض شیشه (میلیمتر)	D انواع لاستیک خارجی
6048	426	20	431
4644	427	28	431
4533	427	40	431
1244	427	35	431
1213	427	38	431
6048D2	427	12	431

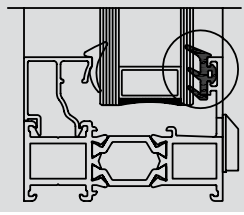
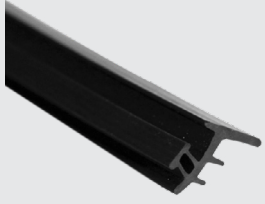
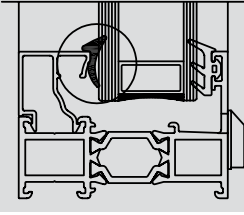
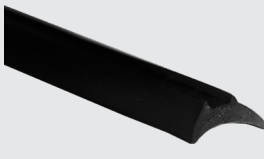
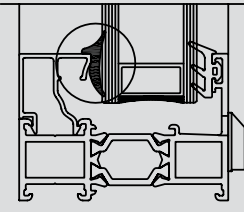

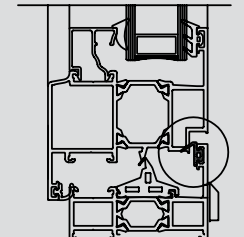

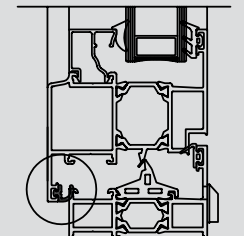

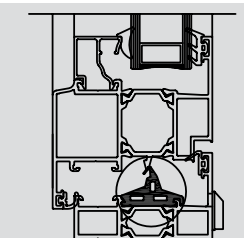

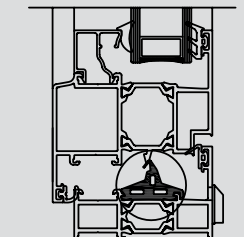



کد	نام قطعه	Accessories	مورد مصرف
۴۵۷	درب پوش آب رو		
۴۲۵	دستگیره تک زبانه		
۴۵۵	ضامن درجه		
۴۶۰	قفل موشکی		
۴۵۲	ست کپیتر		
۴۱۴	قفل		
۴۲۴	قفل مقابل قابل تنظیم		

Accessories

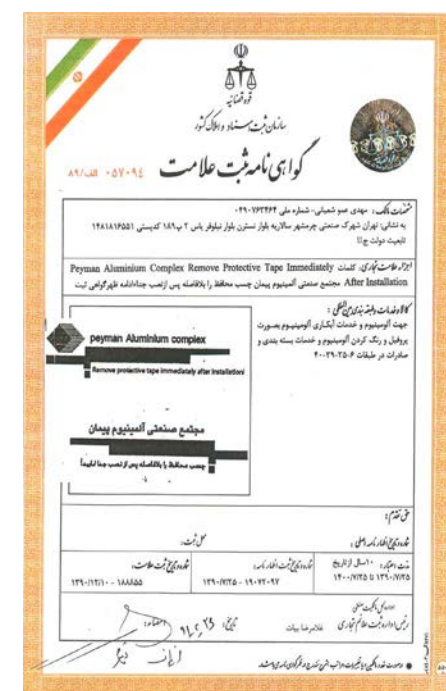


کد	نام قطعه	Accessories
PL6442B	گونيا پرسى لنگه پنجره	
PL6442A	گونيا پرسى لنگه پنجره	
PL6441A	گونيا پرسى چهار چوب	
PL6441B	گونيا پرسى چهار چوب	
SL6442A	گونيا پيچ خور لنگه پنجره	
SL6441A	گونيا پيچ خور چهار چوب	
PL6439A	گونيا پرسى لنگه درب	

مورد مصرف	Accessories	نام قطعه	کد
		لاستيك شيشه از بيرون	۱۳۱ کد
		لاستيك شيشه داخل	۸۴۱ کد
		لاستيك شيشه داخل	۶۴۱ کد
		لاستيك شيار دار چهار چوب	۷۴۱ کد
		لاستيك شيار دار لنگه	۵۶۱ کد
		لاستيك گوشه	۶۵۱ کد
		لاستيك کله اسبى	۶۶۱ کد

گواهینامه ها

مجتمع صنعتی آلومینیوم پیمان در حال حاضر تحت سیستم بین المللی مدیریت کیفیت ISO 9001:2015 گواهینامه بین المللی خود را با شماره No.4753124 از موسسه TUV International دریافت نموده است. این گواهینامه به معنای تقویت بیشتر باور اصلی و تعهد ما در تهیه محصول با کیفیت و کیفیت خدمات قابل ارائه به مشتریان خود، هم در داخل ایران و هم در سطح بین المللی است.



مورد مصرف	Accessories	نام قطعه	کد
		کشو مغزی	۴۲۳
		توبی	۴۱۳
		دستگیره درب سویچی	۴۵۶
		لولا دو تکه پنجره	۴۶۹
		لولا سه تکه	۴۵۴
		قطعه پلاستیکی مولین متحرک	۴۳۴
		گونیا پیچ خور چهار چوب	SL6441B

Certifications

از زمان تاسیس در سال ۱۳۶۰ مفتخر هستیم با به کارگیری ماشین‌آلات مدرن و کادری مجرب تحت پوشش وزارت صنایع و معادن بعنوان یکی از معتبرترین ارائه‌کنندگان خدمات در حوزه تولید پروفیل‌های آلومینیومی صنعتی و ساختمانی شناخته شده، و با ارزش آفرینی برای مشتریان از طریق تحویل طیف گسترده‌ای از محصولات در زمینه‌ی تولید پروفیل آلومینیومی و پوشش دهی آن (آندایز، رنگ پودری و طرح چوب) محصولاتی با کیفیت، مطابق با استانداردهای جهانی تولید و به بازار عرضه کنیم.



PEYMAN
ALUMINIUM
Industrial Complex

