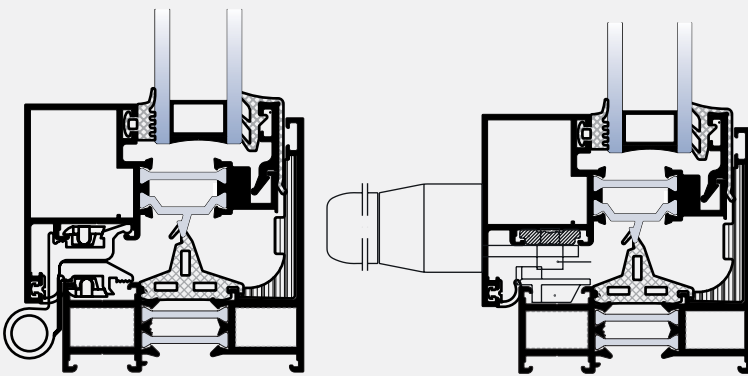


PHT-67

پنجره لولایی ترمال بریک
Thermal Break Hinged Window

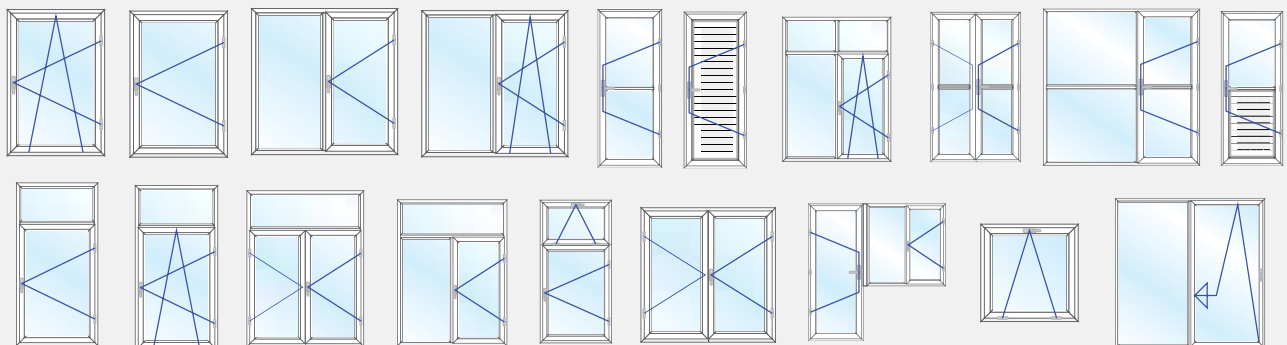
ویژگی های سیستم PHT۶۷

- ۱. عرض فریم ۶۷ میلی متر ، با توجه به عریض شدن این سیستم استقامت بالا به منظور استفاده از شیشه های سنگینتر
- ۲. امکان نصب شیشه تک جداره و ۲ جداره از ضخامت ۲۰ تا ۴۸ میلی متر
- ۳. امکان نصب کرکره ی داخلی شیشه
- ۴. قابلیت نصب توری پلیسه در نمای خارجی پنجره
- ۵. این سیستم از طریق دوخت تیغه های عایق مقاوم از جنس پلی آمید بین قسمت بیرونی و داخلی پروفیل عایق حرارت میشود و تبادل دمای بیرون و داخل ساختمان به حد اقل میرسد.

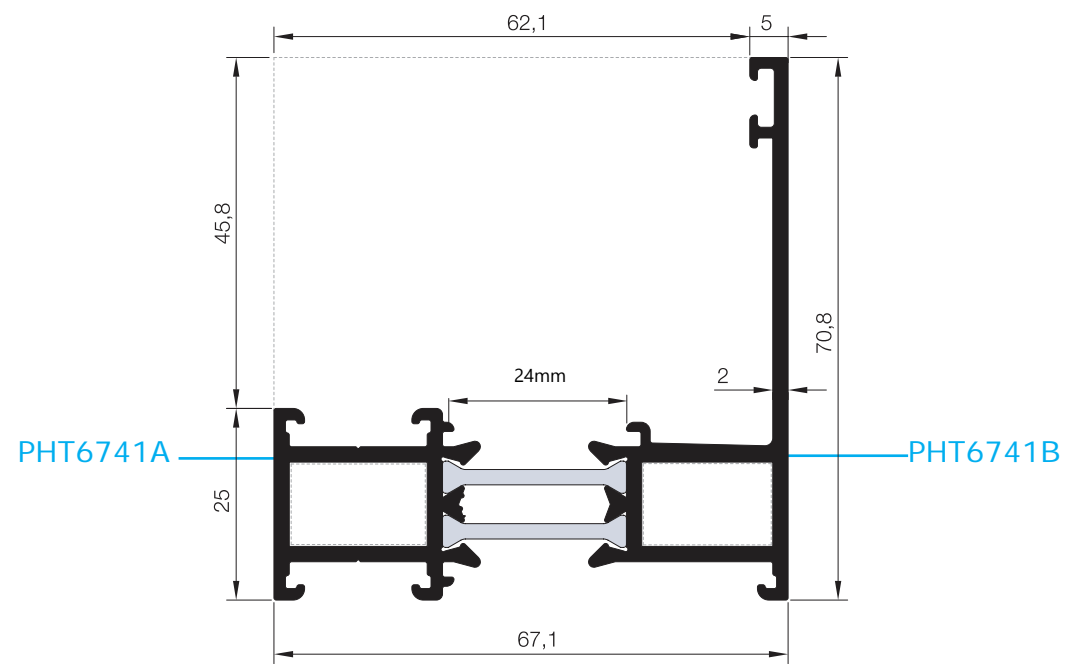


- قابلیت اجرای کلیه پوششهای پادركوتینگ، آندایز و دکورال
- دارای استقامت بالا نسبت به پنجره های U.P.V.C در برابر اشعه آفتاب و عوامل جوی .
- هوابندی کامل با استفاده از نوار های EPDM

انواع بازشوها



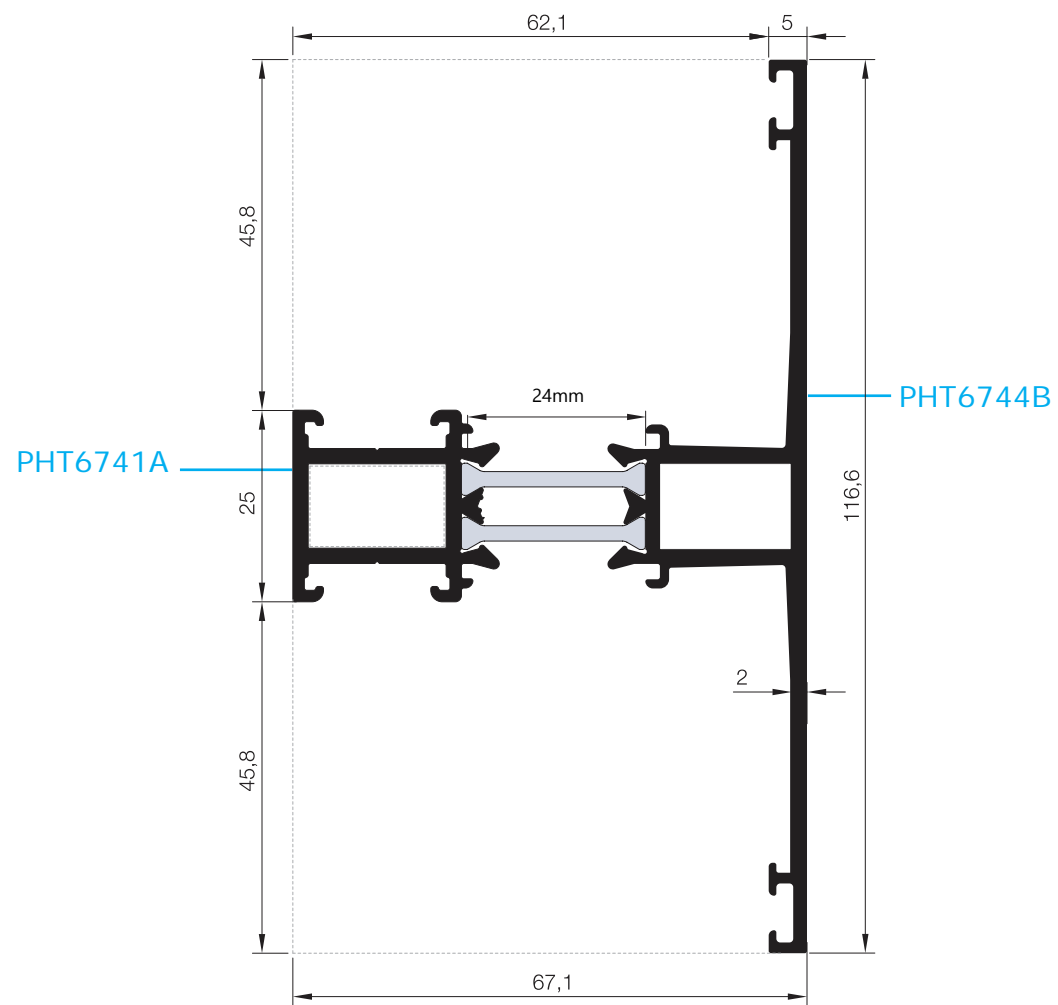
اسم	وزن (کیلوگرم/متر)	L ← M
چهار چوب	1280	6



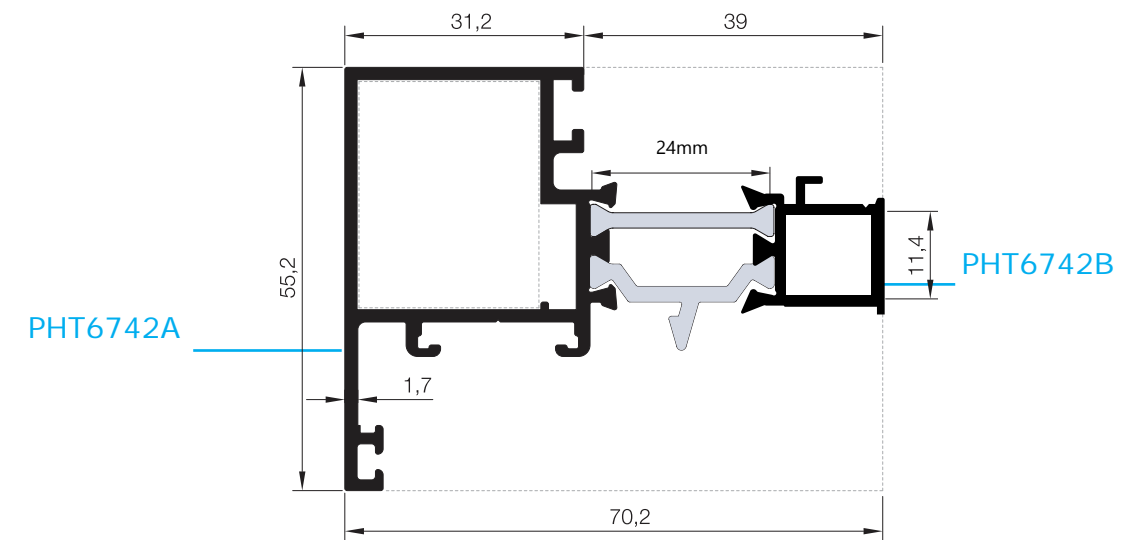
مقطع	فیکسچر	ارتفاع فیکسچر	عرض فیکسچر
PHT6741AB	PL6741A	10mi	17mil
	PL6741B	10mil	17mil

Thermal Break
Hinged Window

اسم	وزن (کیلو گرم/متر)	L ↔ M
مولین ثابت فرانسوی	1540	6

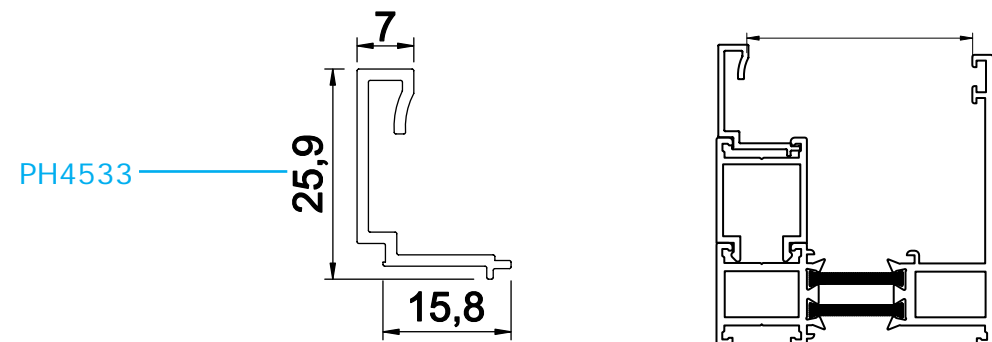
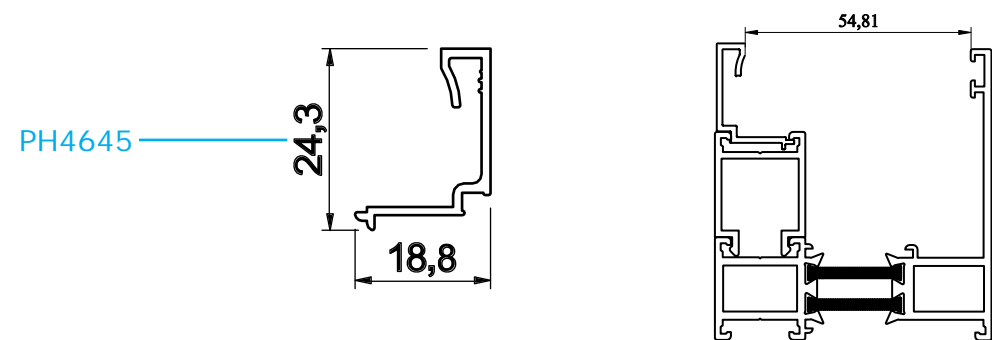
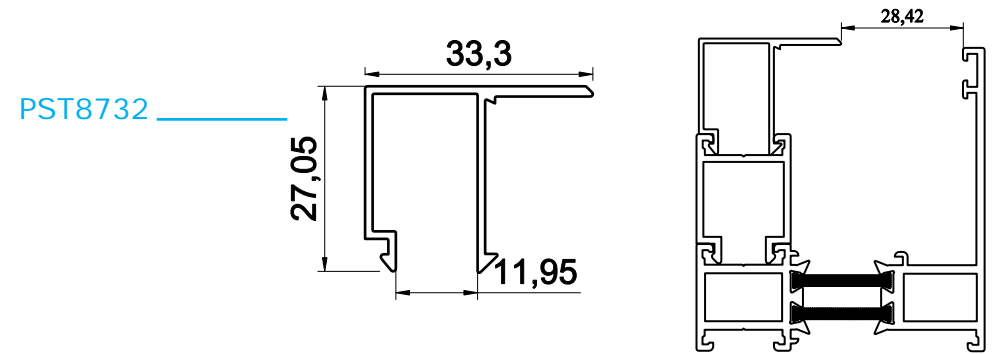
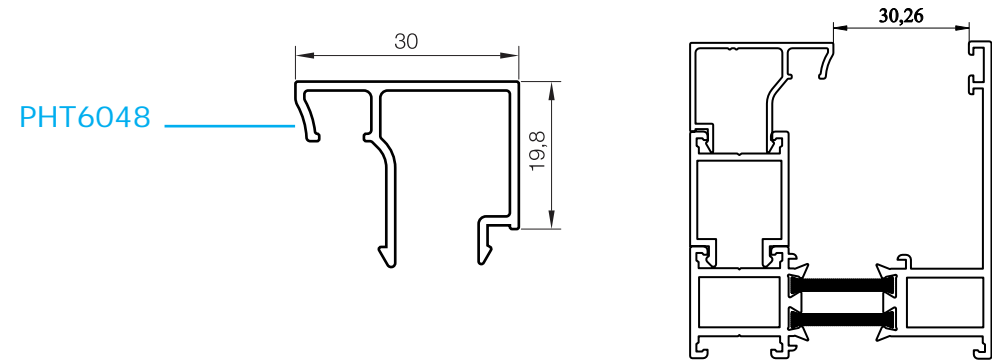


اسم	وزن (کیلو گرم/متر)	L ↔ M
لنگه پنجره	1040	6

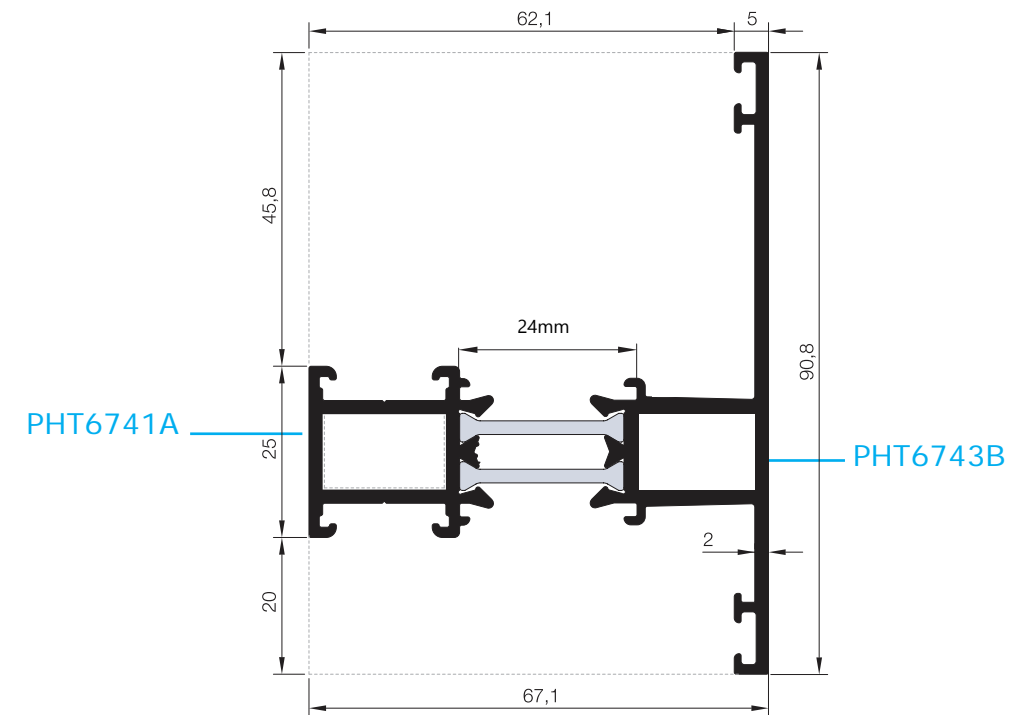


مقطع	فیکسچر	ارتفاع فیکسچر	عرض فیکسچر
PHT6742A	PL6742A SL6742A	29mil	24mil
PHT6742B	PL6742B	8mil	3mil

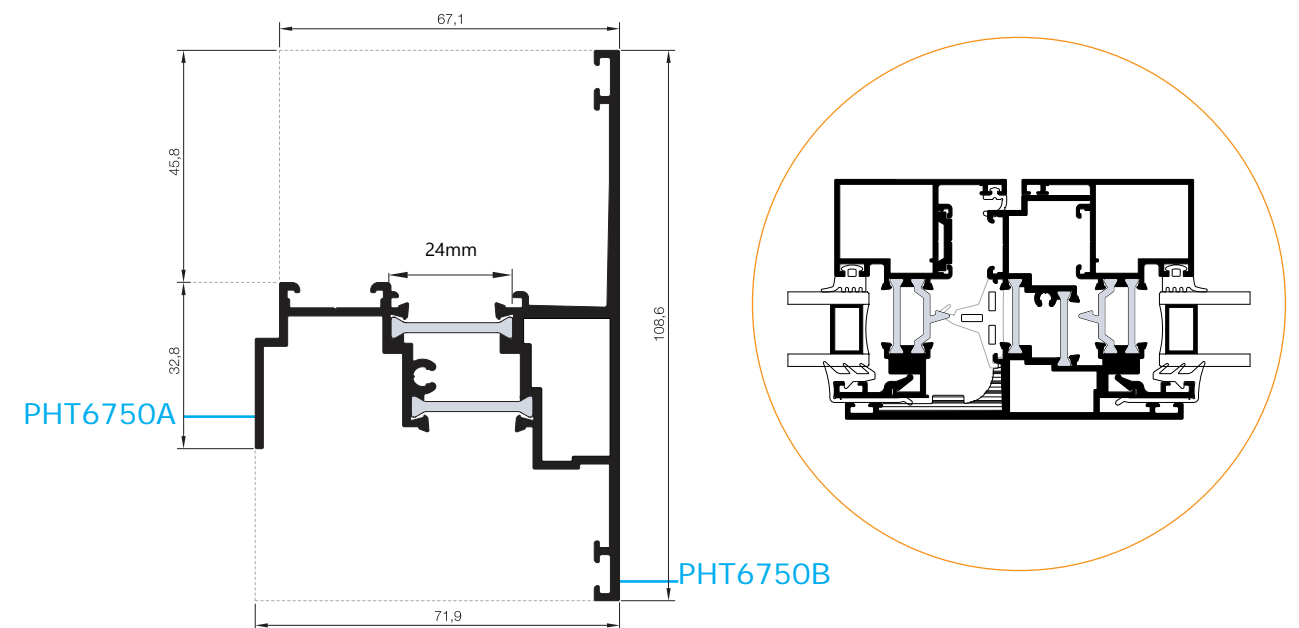
کد	وزن (کیلوگرم/متر)	L ← M
PHT6048	245	6
PST8732	280	6
PH4645	250	6
PH4533	180	6



اسم	وزن (کیلوگرم/متر)	L ← M
مولین ثابت	1420	6

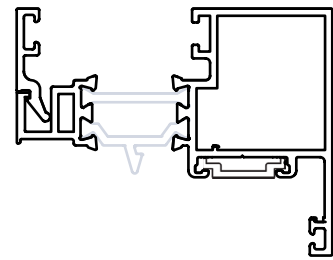
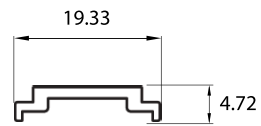


اسم	وزن (کیلوگرم/متر)	L ← M
مولین متحرک	1500	6

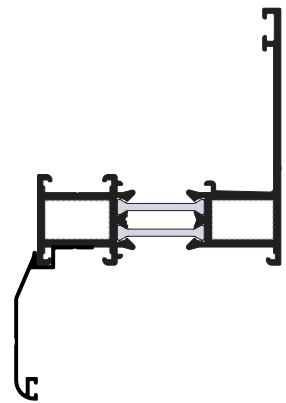
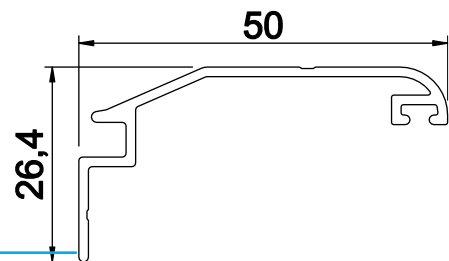


کد	وزن (کیلوگرم/متر)	L	M
PH4518	170	6	
PH6307	250	6	
PHT7677	363	6	

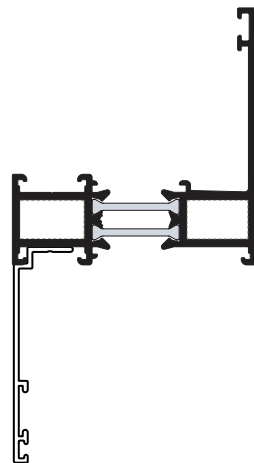
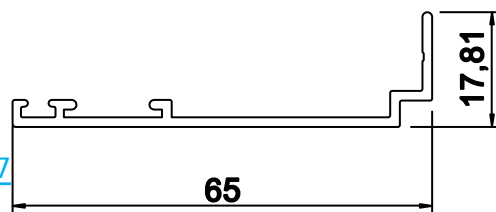
PH4518



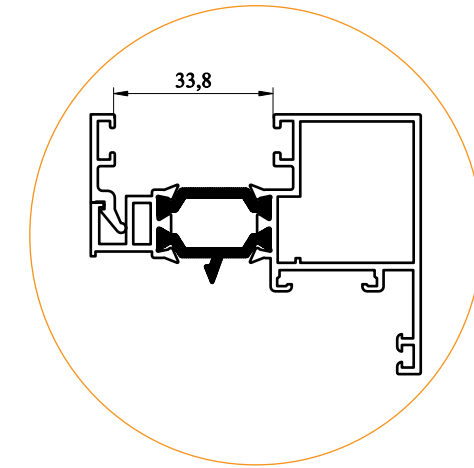
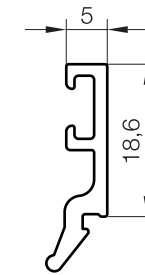
PH6307



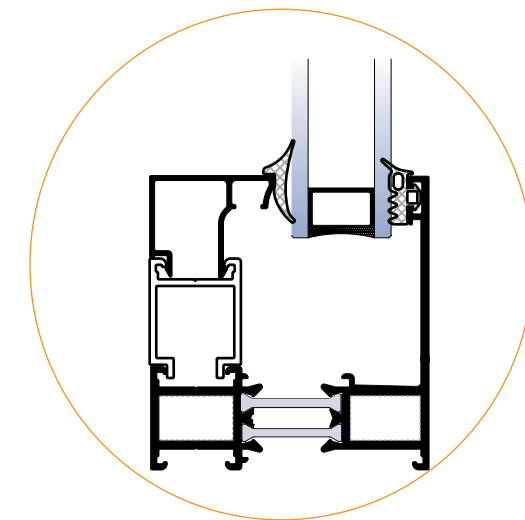
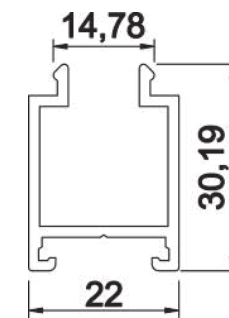
PHT7677

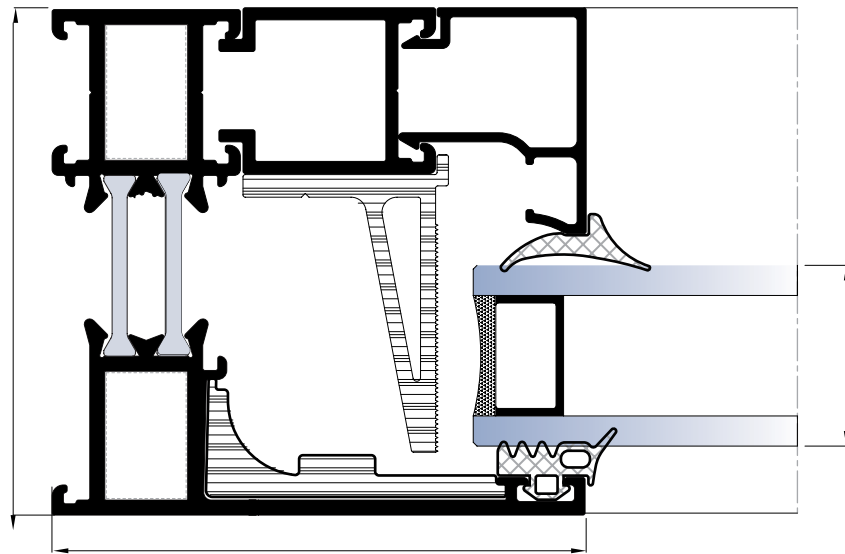


کد	وزن (کیلوگرم/متر)	L	M
PH6742C	245	6	

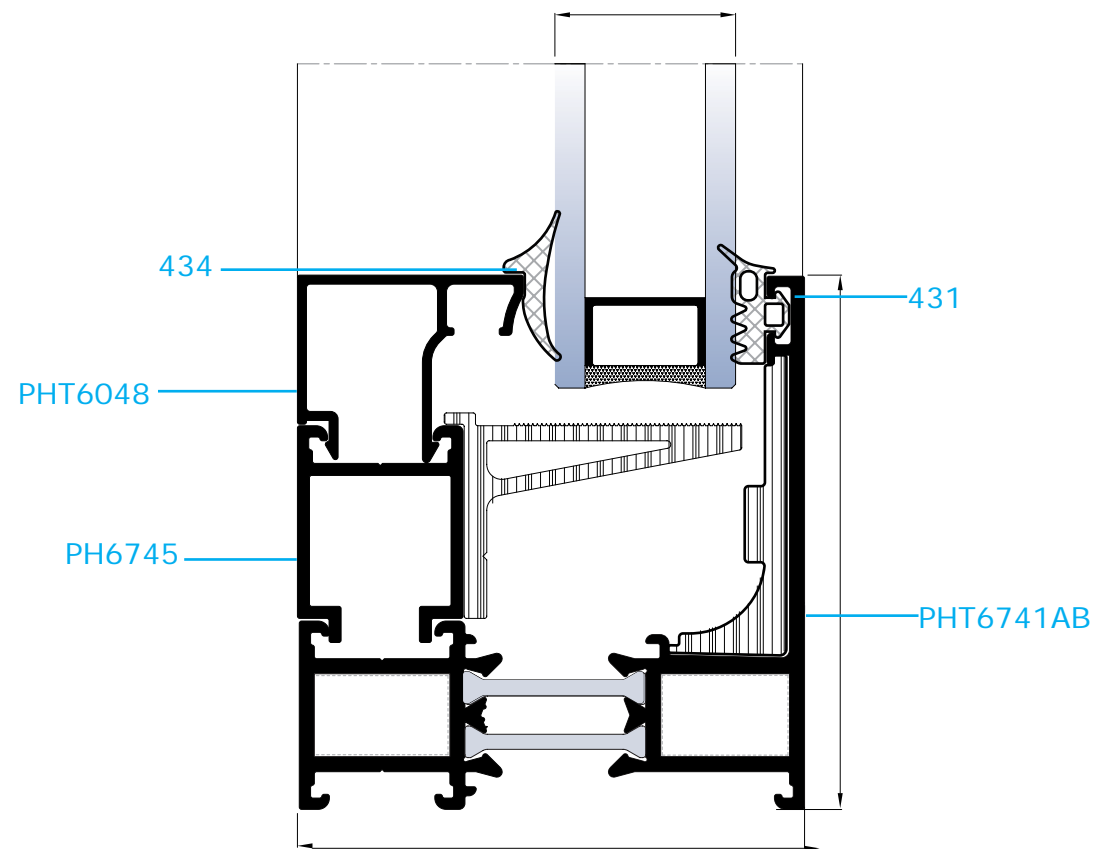
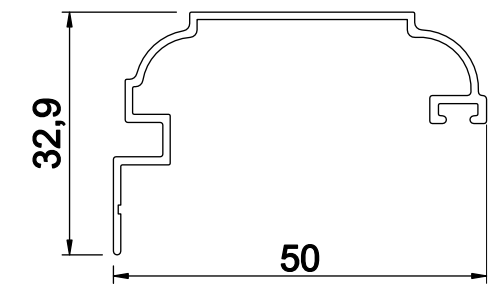
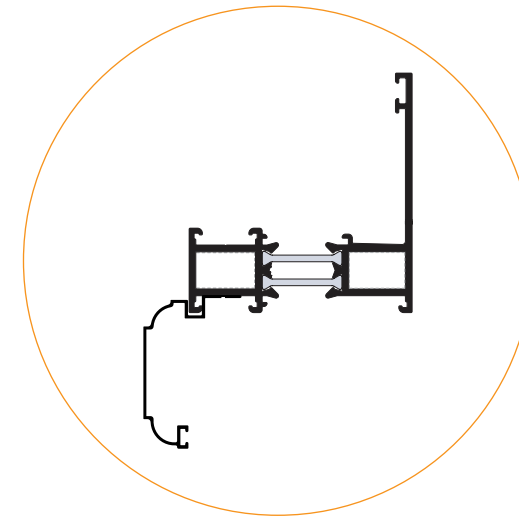


کد	وزن (کیلوگرم/متر)	L	M
PHT6745	400	6	

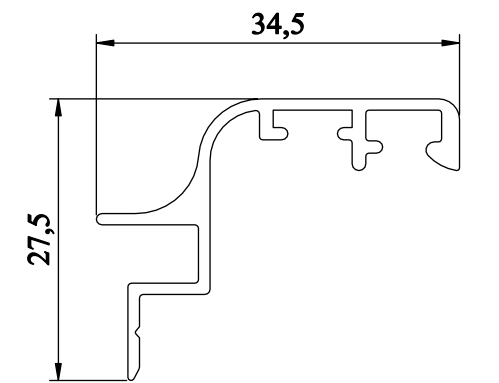
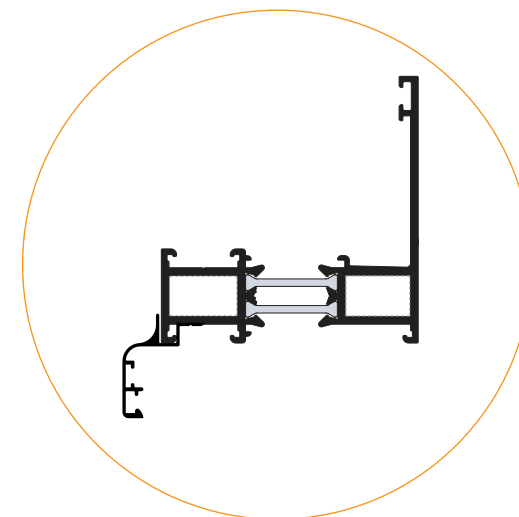


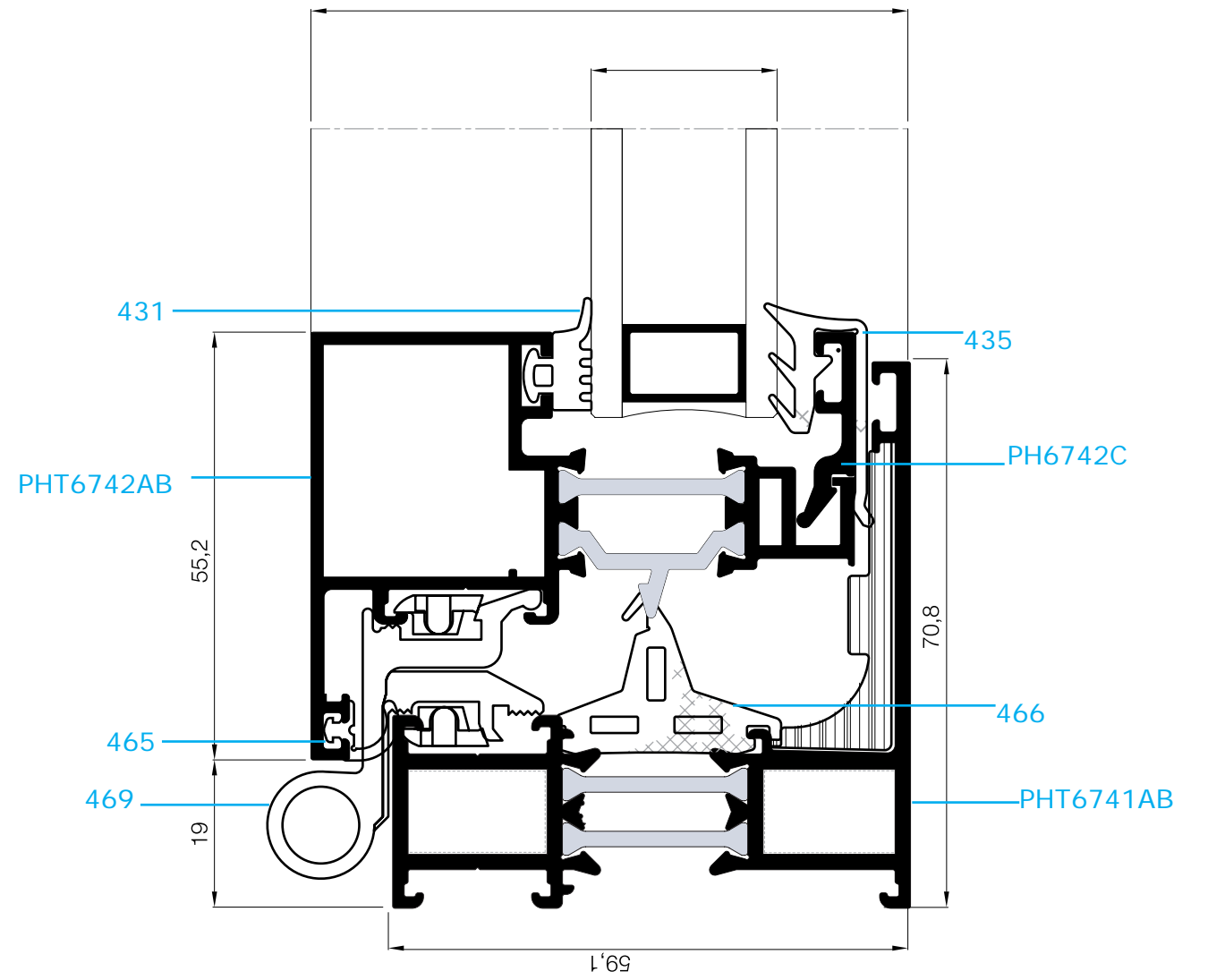
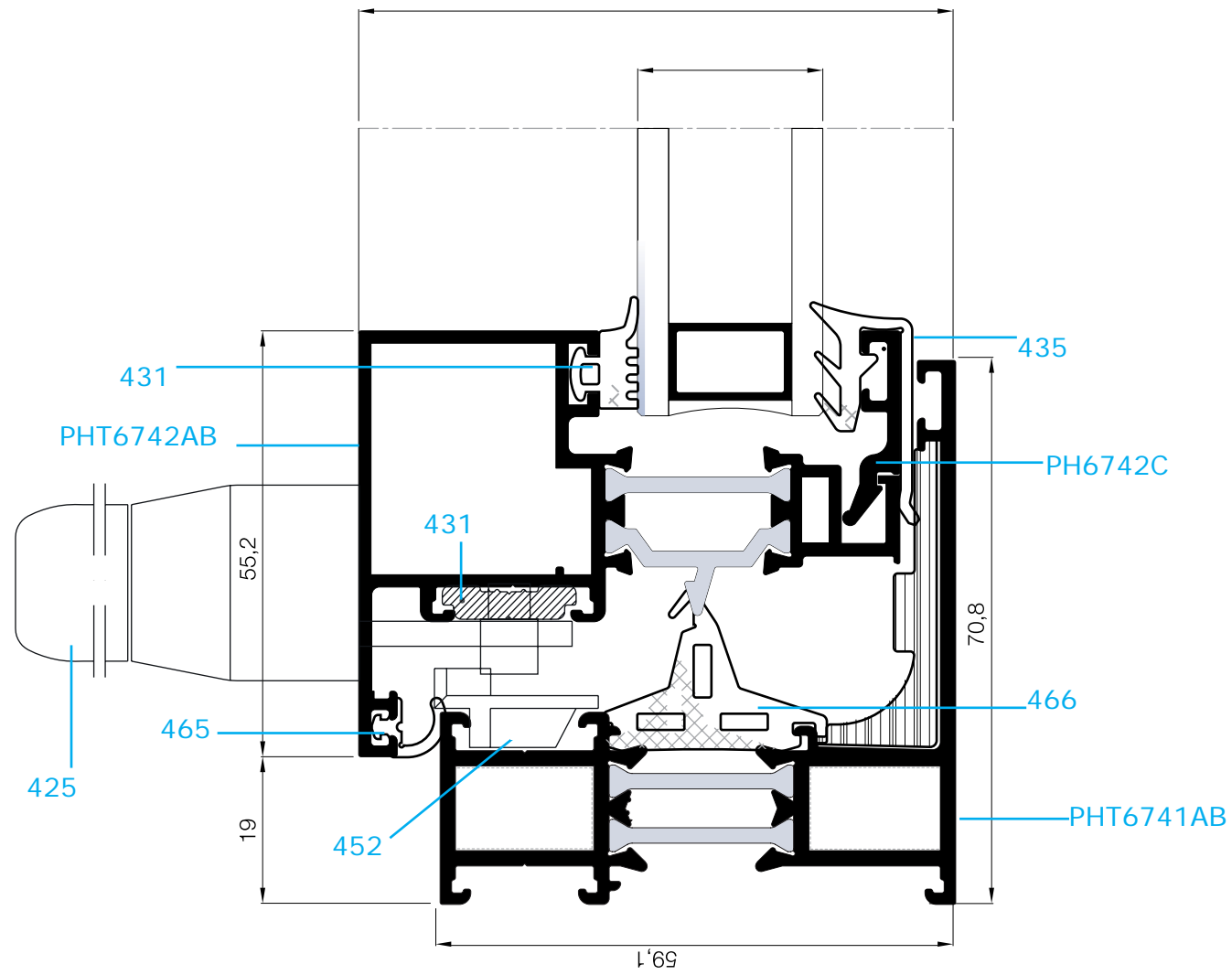
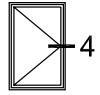


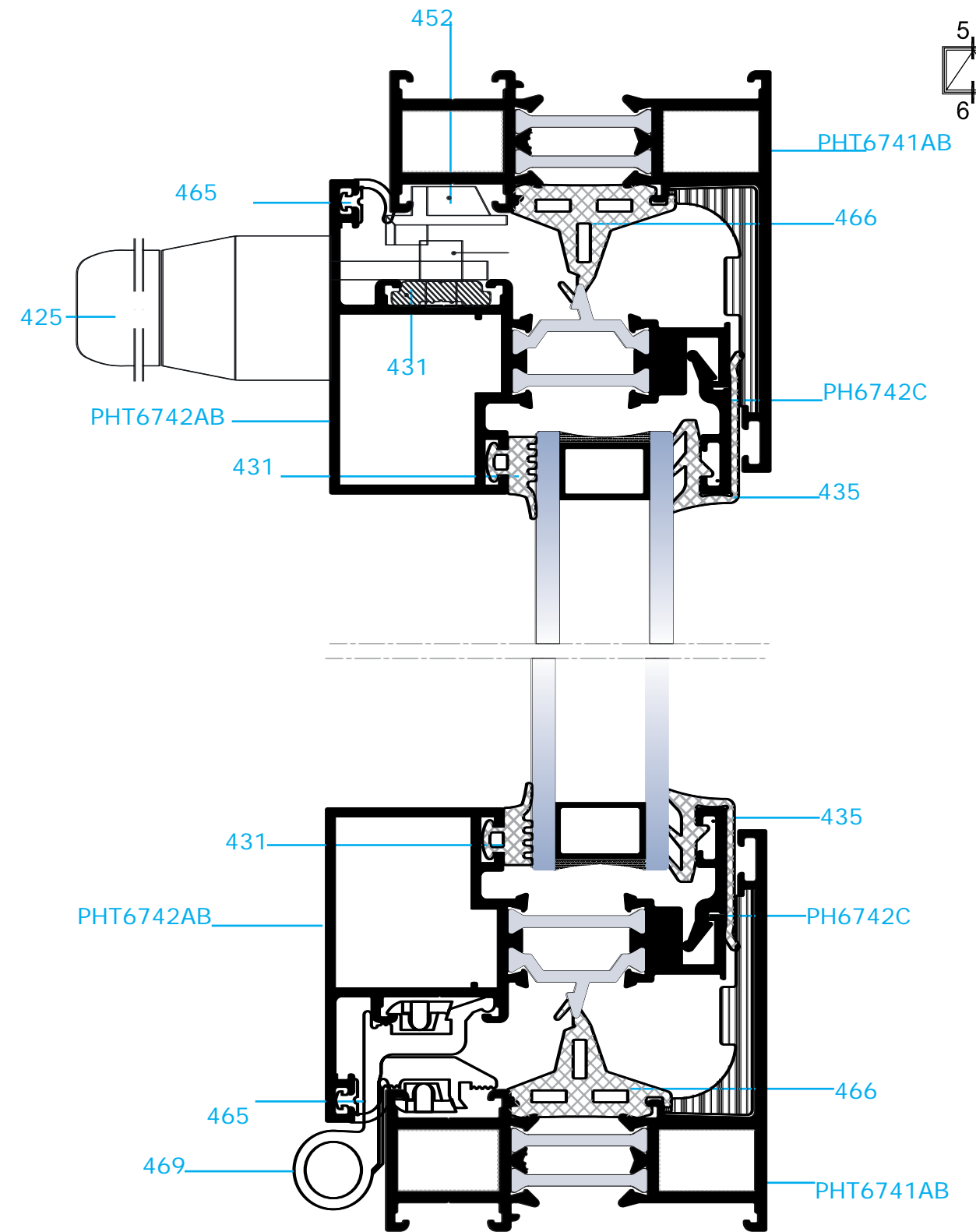
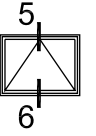
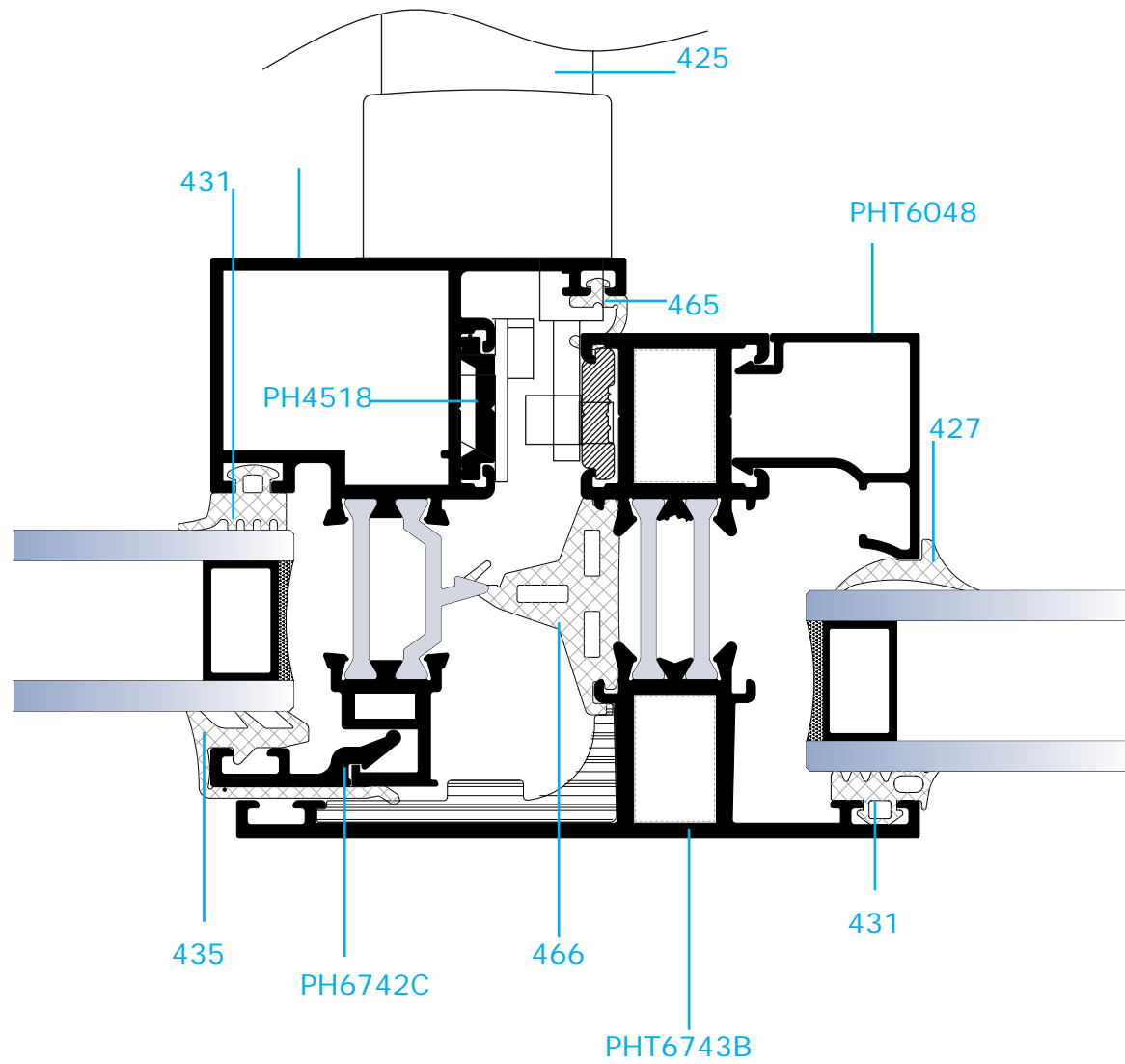
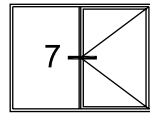
کد	وزن (کیلوگرم/متر)	L ← M
PH6330	285	6

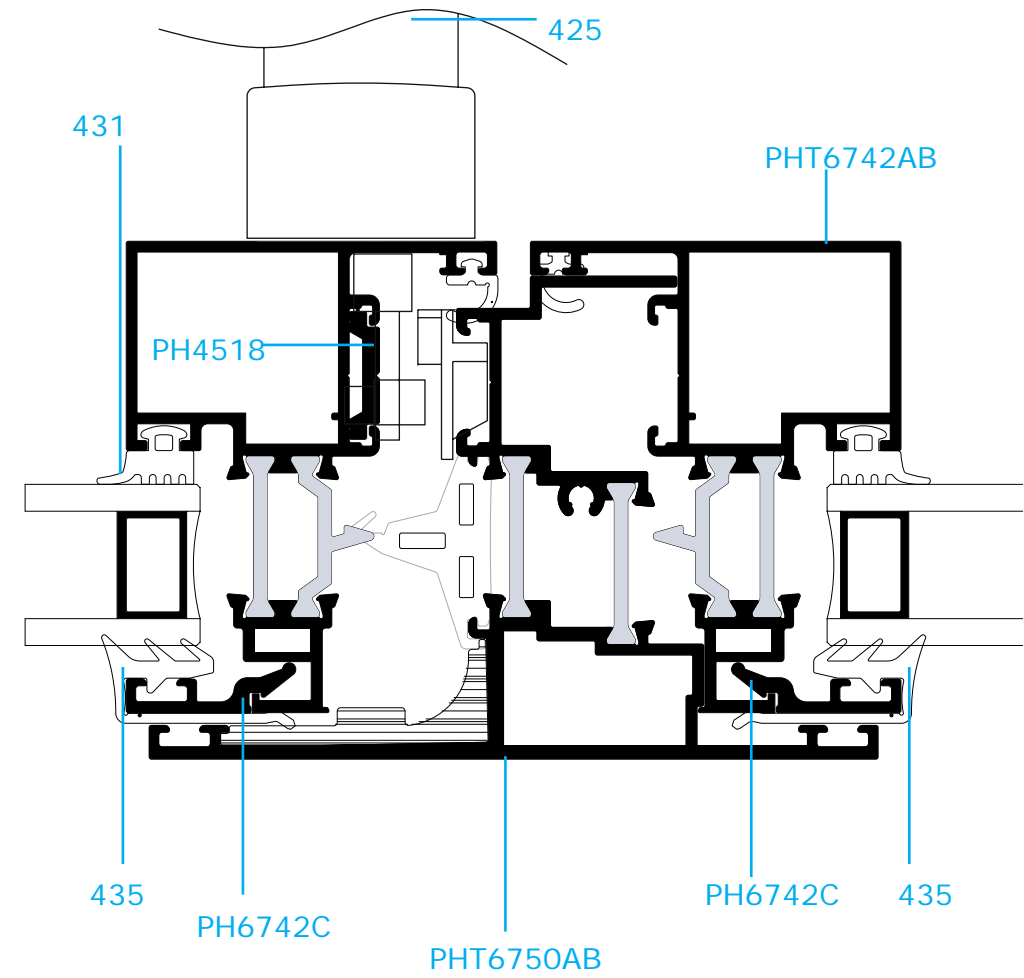
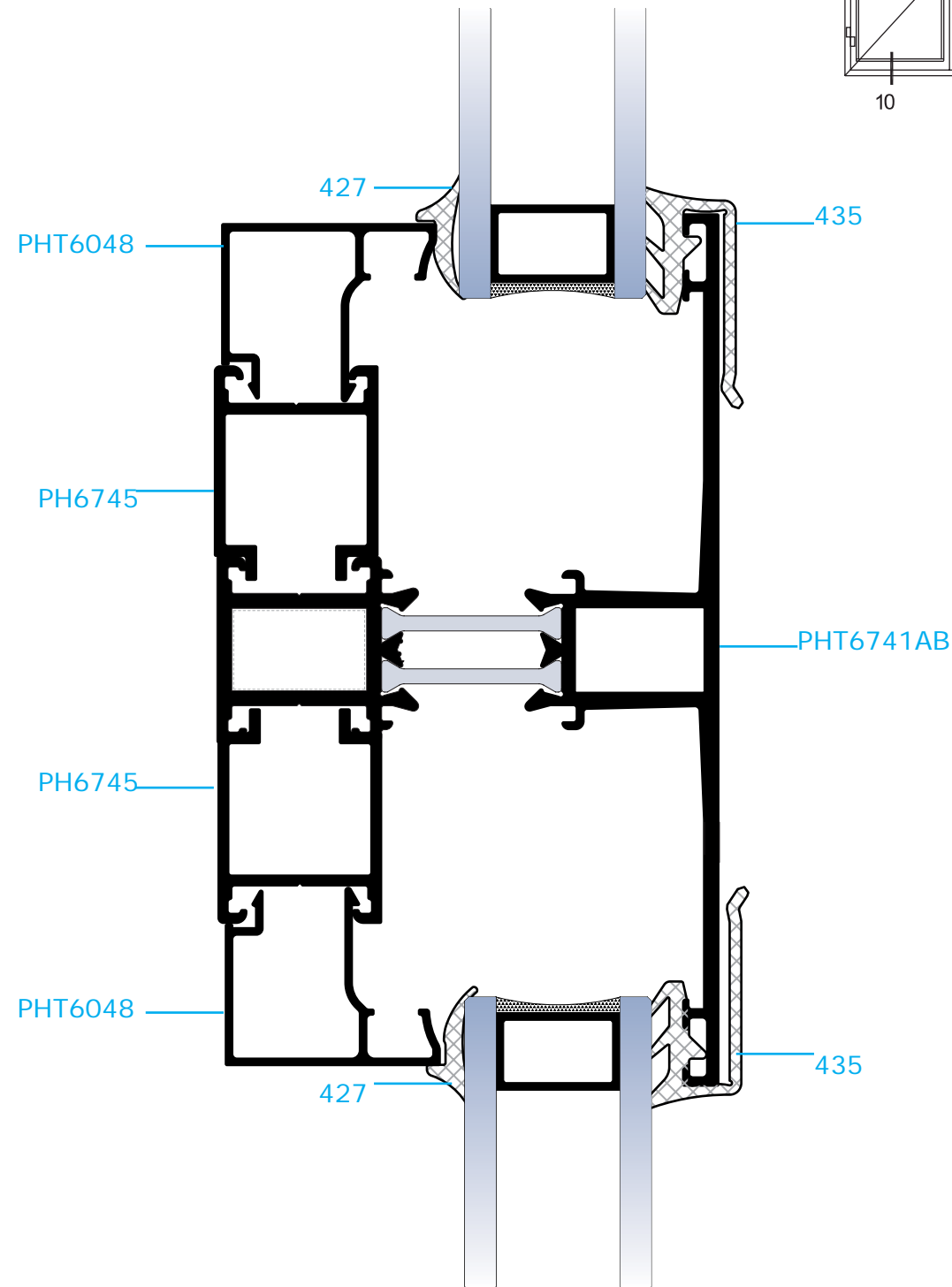
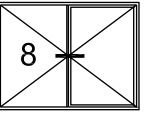
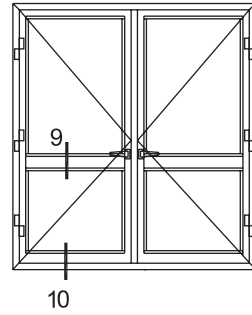


کد	وزن (کیلوگرم/متر)	L ← M
PH6336	275	6



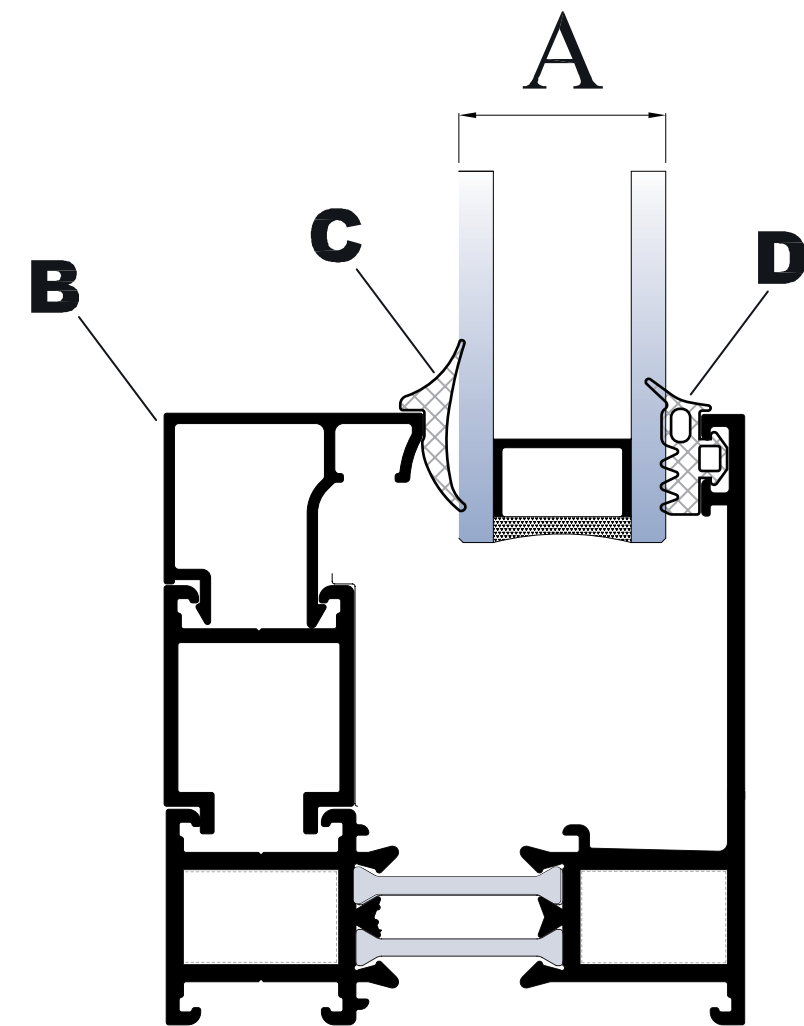


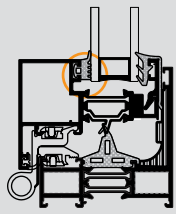
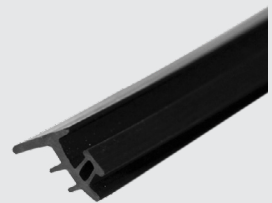
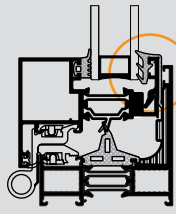

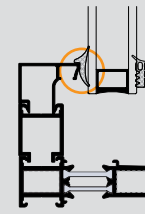

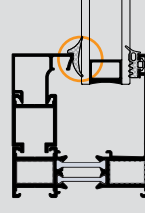

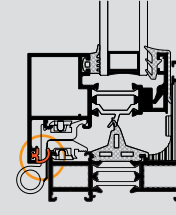

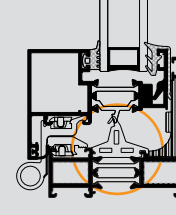
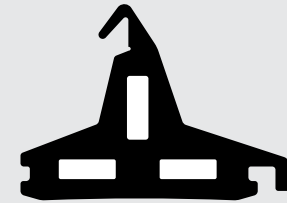



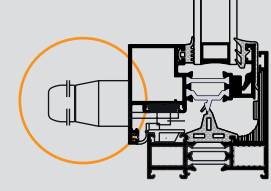

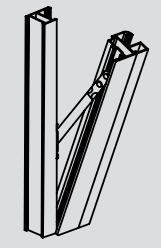

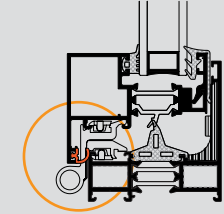

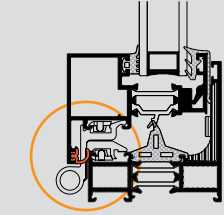

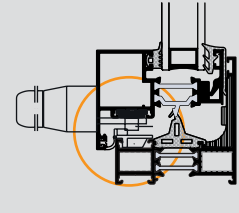

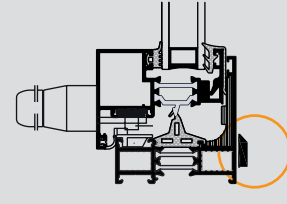


B انواع زوار	C انواع لاستیک داخلی	A انواع شیشه	D انواع لاستیک خارجی
PHT6048	432	24	431
PST8732	434	24	435

Accessories

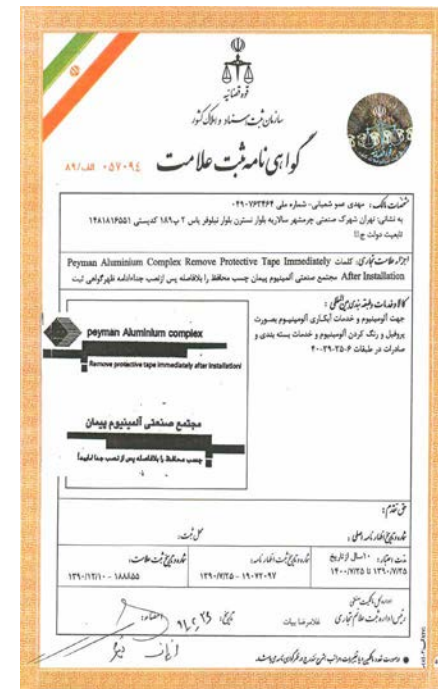


مورد مصرف	Accessories	نام قطعه	کد
		لاستیک شیشه از بیرون	۱۳۱۵
		لاستیک شیشه از بیرون	۵۳۱۵
		لاستیک شیشه داخل	۸۲۱۵
		لاستیک شیشه داخل	۶۲۱۵
		لاستیک شیار دار لنکه	۵۶۱۵
		لاستیک کله اسبی	۶۶۱۵

کد	نام قطعه	Accessories	مورد مصرف
۴۲۵	دستگیره تک زبانه		
۴۵۵	ضامن درجه		
۴۶۹	لولا دو تکه پنجره		
۴۵۴	لولا سه تکه		
۴۵۲	ست کپیر		
۴۵۷			

گواهینامه ها

مجتمع صنعتی آلومینیوم پیمان در حال حاضر تحت سیستم بین المللی مدیریت کیفیت ISO 9001:2015 گواهینامه بین المللی خود را با شماره No.4753124 از موسسه TUV International دریافت نموده است . این گواهینامه به معنای تقویت بیشتر باور اصلی و تعهد ما در تهیه محصول با کیفیت و کیفیت خدمات قابل ارائه به مشتریان خود ، هم در داخل ایران و هم در سطح بین المللی است.



Certifications

کد	نام قطعه	Accessories
PL6741A	گونیا پرسى چهار چوب	
PL6741B	گونیا پرسى چهار چوب	
PL6742B	گونیا پرسى لنگه پنجره	
PL6742A	گونیا پرسى لنگه پنجره	
SL6742A	گونیا پیچ خور لنگه پنجره	

از زمان تاسیس در سال ۱۳۶۰ مفتخر هستیم با به کارگیری ماشین‌آلات مدرن و کادری مجرب تحت پوشش وزارت صنایع و معادن بعنوان یکی از معتبرترین ارائه‌کنندگان خدمات در حوزه تولید پروفیل‌های آلومینیومی صنعتی و ساختمانی شناخته شده، و با ارزش آفرینی برای مشتریان از طریق تحویل طیف گسترده‌ای از محصولات در زمینه‌ی تولید پروفیل آلومینیومی و پوشش دهی آن (آندایز، رنگ پودری و طرح چوب) محصولاتی با کیفیت، مطابق با استانداردهای جهانی تولید و به بازار عرضه کنیم.



PEYMAN
ALUMINIUM
Industrial Complex

