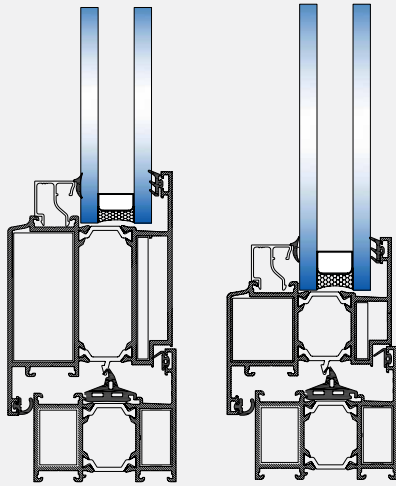


PHT74

پنجره لولایی ترمال بریک
Thermal Break Hinged Window

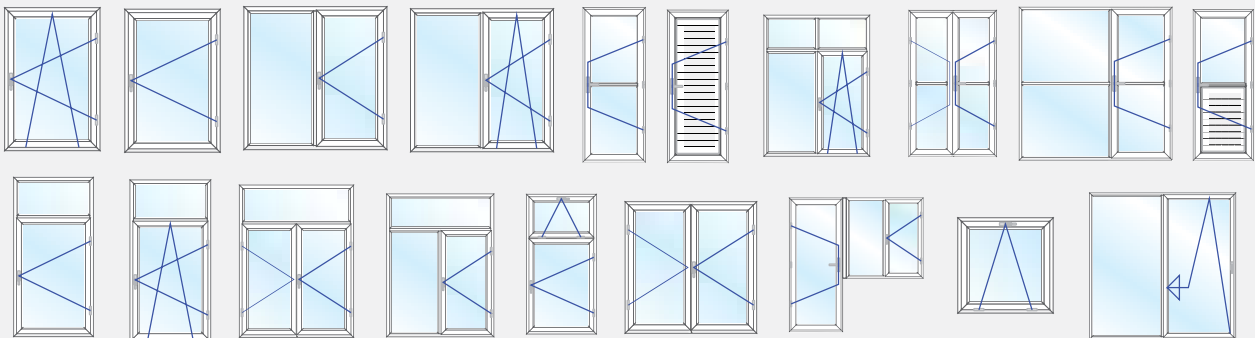
ویژگی های سیستم PHT74

- ۱. عرض فریم ۷۴ میلی متر
- ۲. عرض پلی آمید مصرفی در این سیستم ۳۵ میلی متر میباشد لذا عایق حرارتی مناسبی ایجاد میشود
- ۳. امکان نصب شیشه تک جداره و ۲ جداره از ضخامت ۲۰ تا ۵۴ میلی متر
- ۴. مناسب برای مناطق گرمسیر و سرد سیر
- ۵. امکان نصب یراق فولکس واگنی
- ۶. این سیستم از طریق دوخت تیغه های عایق مقاوم از جنس پلی آمید بین قسمت بیرونی و داخلی پروفیل عایق حرارت میشود و تبادل دمای بیرون و داخل ساختمان به حد اقل میرسد.
- ۷. قابلیت نصب توری پلیسه در نمای خارجی پنجره
- ۸. امکان نصب کرکره داخلی شیشه

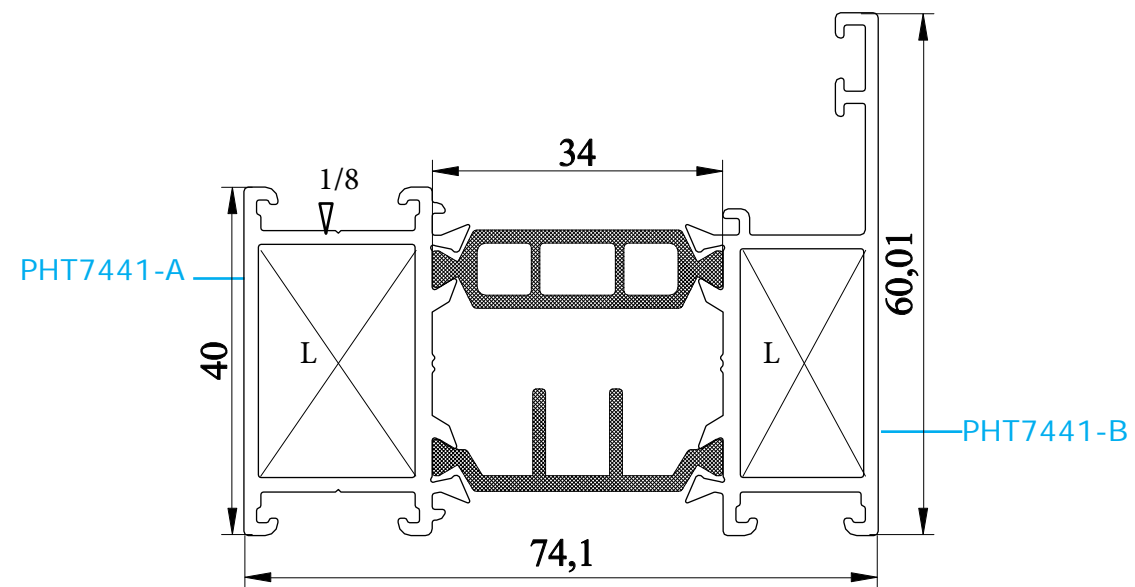


- قابلیت تفکیک رنگ نمای بیرونی از نمای داخلی پنجره
- هوابندی کامل با استفاده از نوار های EPDM
- قابلیت اجرای کلیه پوششهای پادر کوتینگ، آندایز و دکورال
- عملکرد بالا و قابلیت اجرای درب و پنجره به منظور کاربرد های مختلف.

انواع بازشوها



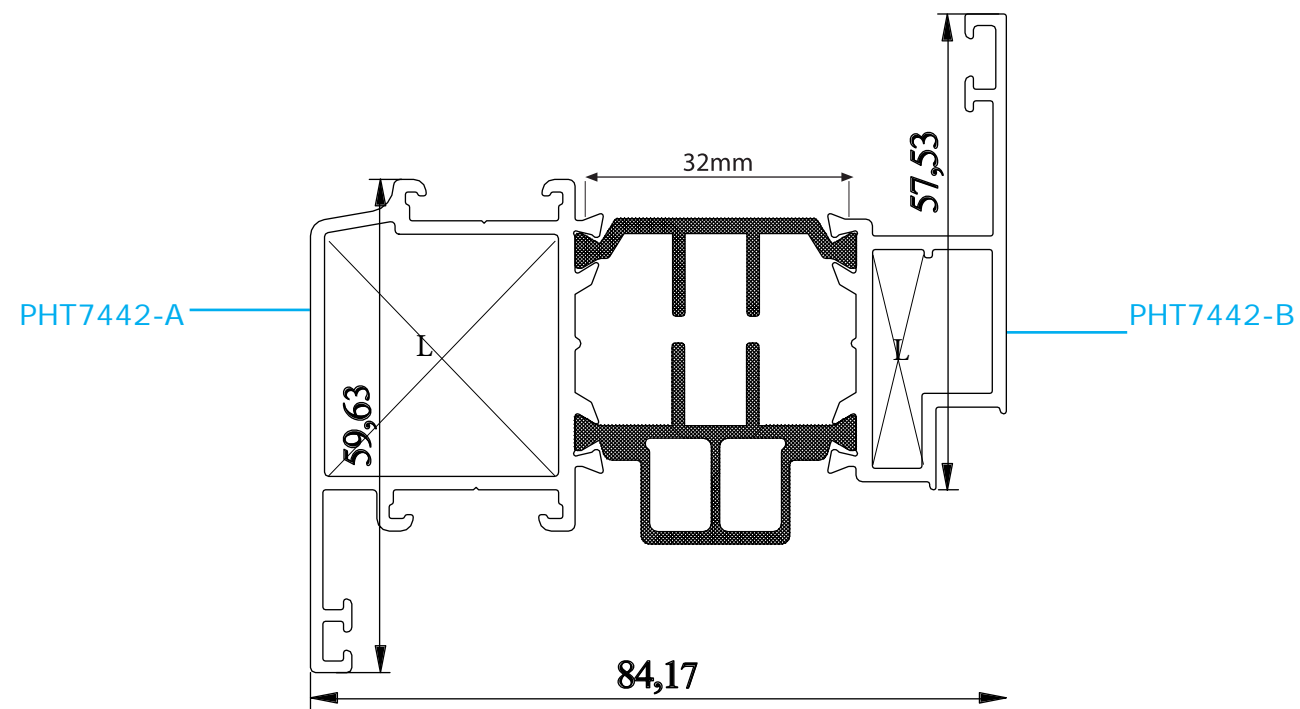
کد	وزن (کیلوگرم/متر)	JXX CM4	JYY CM4	L ← M
PHT7441-AB	1360	22,546	12,818	6



Thermal Break Hinged Window

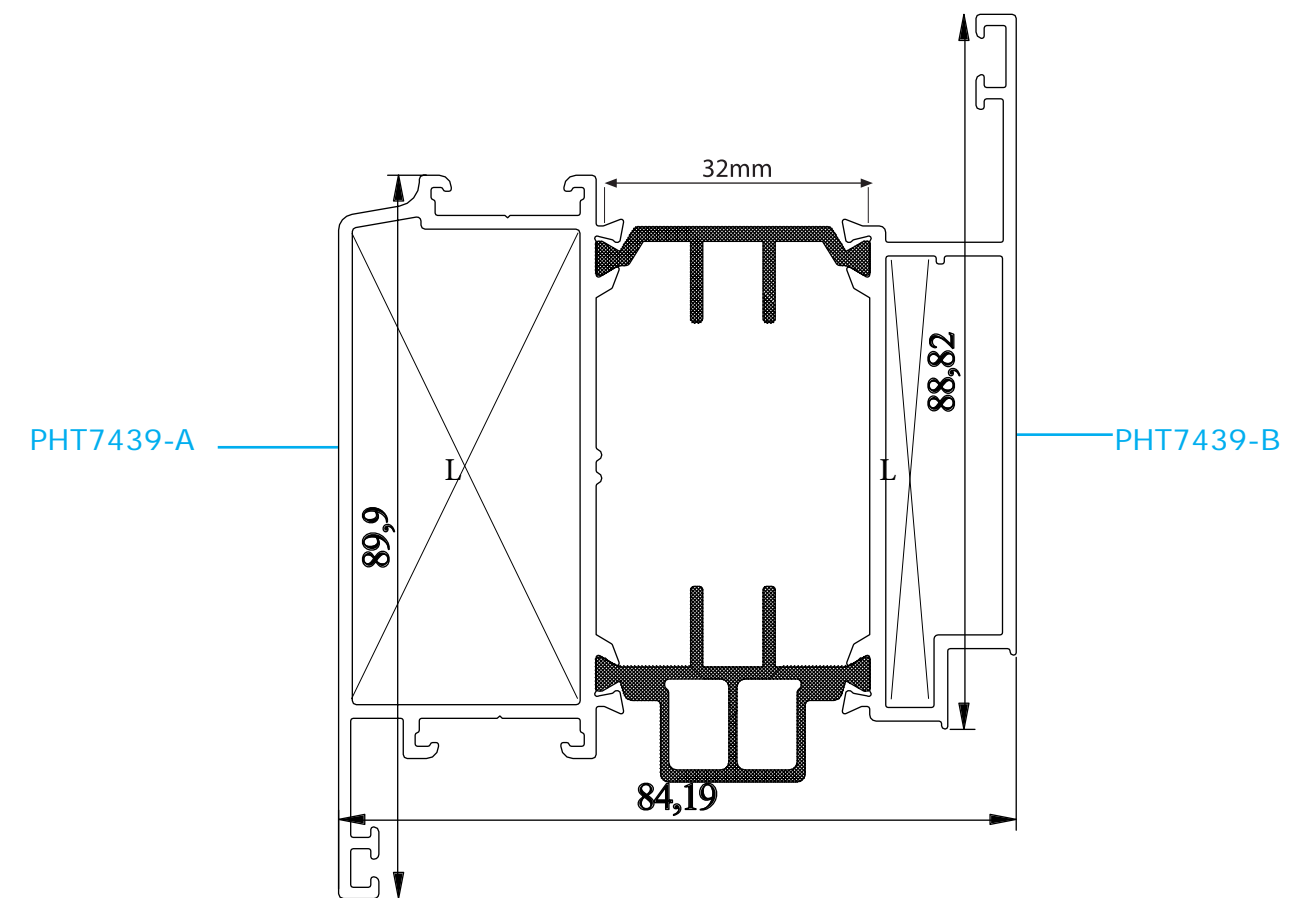
مقطع	فیکسچر	ارتفاع فیکسچر	عرض فیکسچر
PHT7441-A	SL7441A یا PL7441A	25.6mm	18mm
PHT7441-B	SL7441B یا PL7441B	25.6mm	14mm

کد	وزن (کیلوگرم/متر)	JXX CM4	JYY CM4	L ← M
PHT7442-AB	1540	31,816	17,994	6



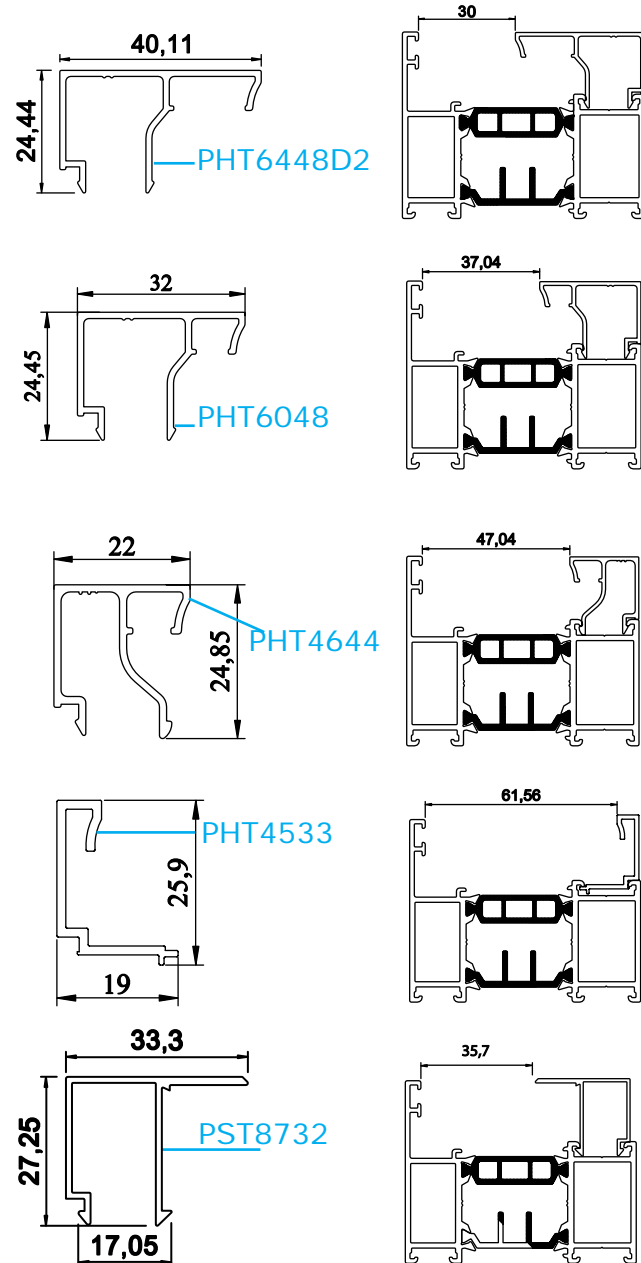
مقطع	فیکسچر	ارتفاع فیکسچر	عرض فیکسچر
PHT7442-A	SL7442A یا PL7442A	28.6mm	28mm
PHT7442-B	PL7442B	28.6mm	6mm

کد	وزن (کیلوگرم/متر)	JXX CM4	JYY CM4	L ← M
PHT7439-AB	2125	47,341	62,509	6

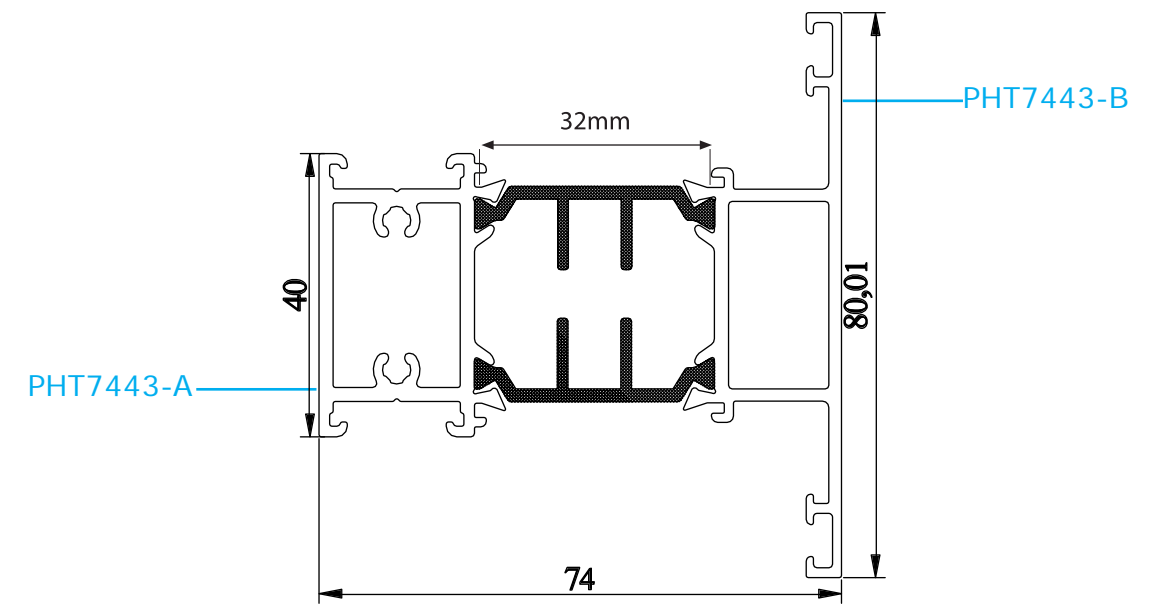


مقطع	فیکسچر	ارتفاع فیکسچر	عرض فیکسچر
PHT7439-A	PL7439A	58.6mm	27mm
PHT7439-B	PL7439B	56mm	5mm

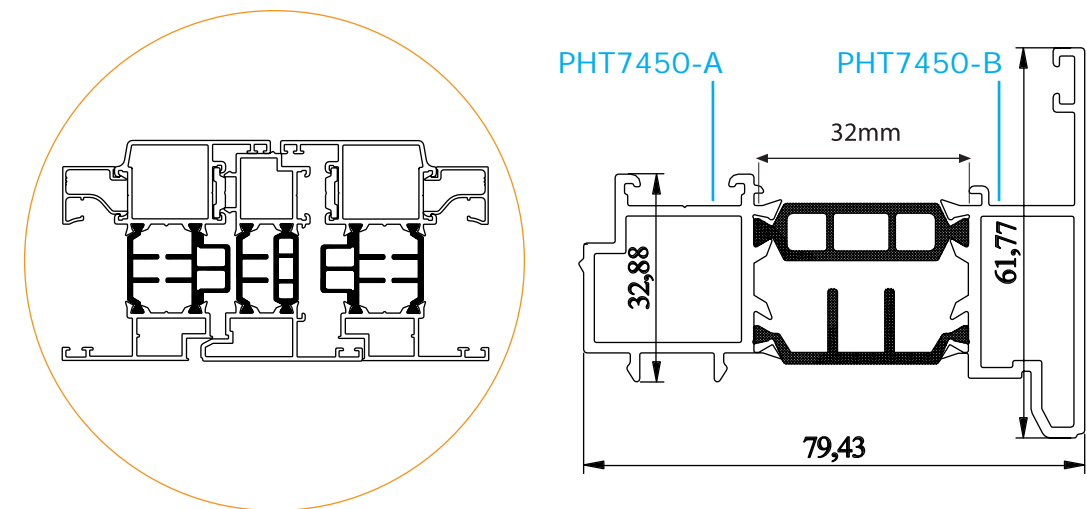
کد	وزن (کیلوگرم/متر)	L ← M
PHT6048	245	6
PHT4644	245	6
PHT4533	180	6
PHT6448D2	320	6
PST8732	290	6

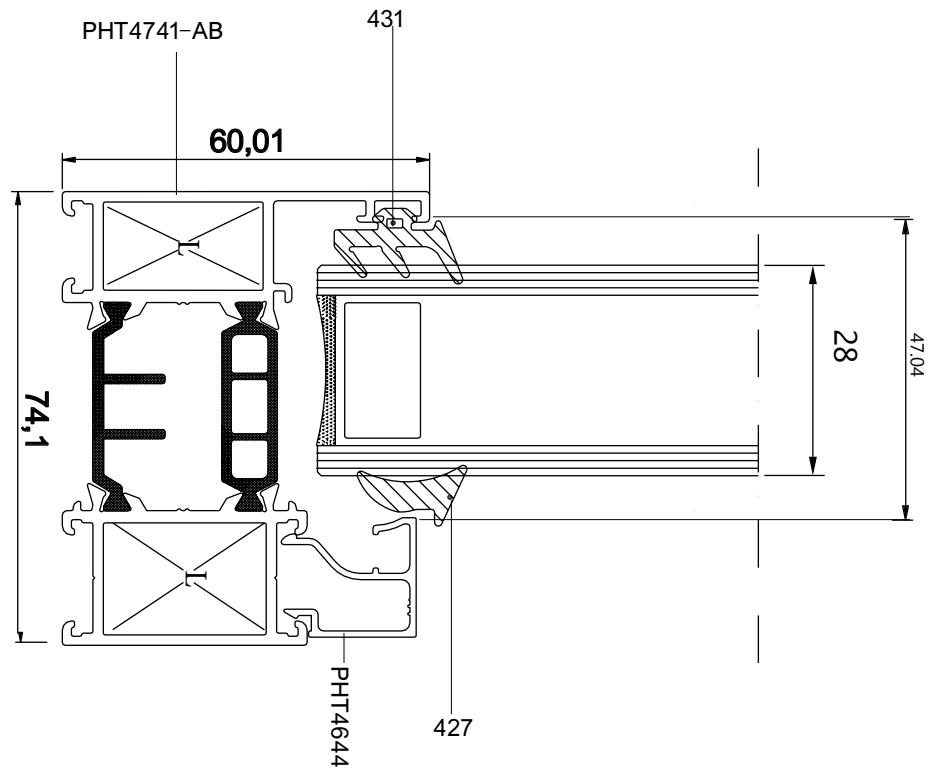


کد	وزن (کیلوگرم/متر)	JXX CM4	JYY CM4	L ← M
PHT7443-AB	1620	26,834	18,387	6

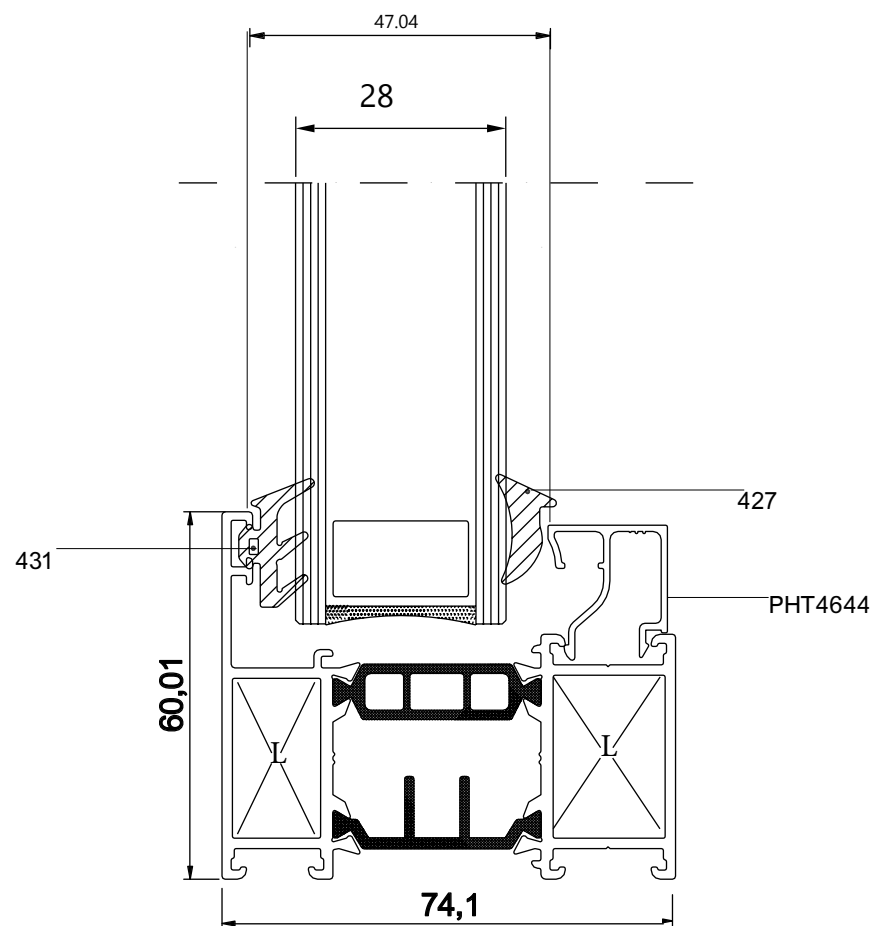
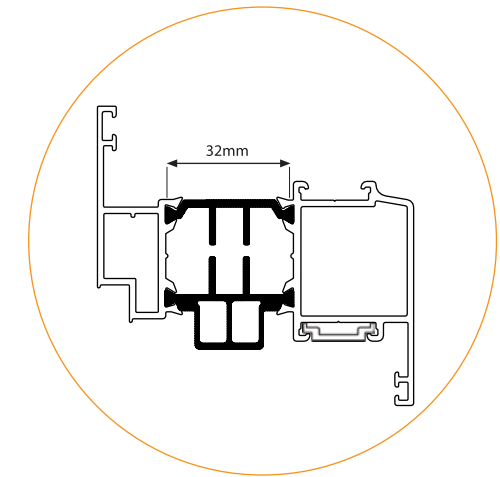
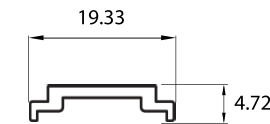


کد	وزن (کیلوگرم/متر)	L ← M
PHT7450-AB	1320	6

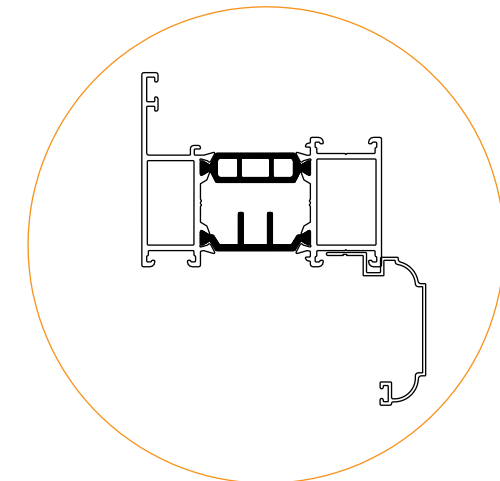
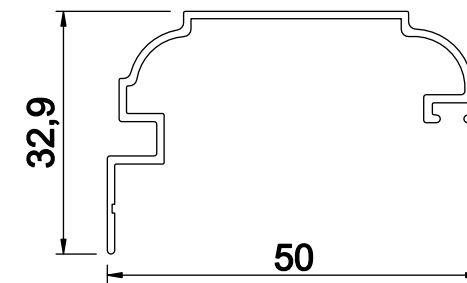


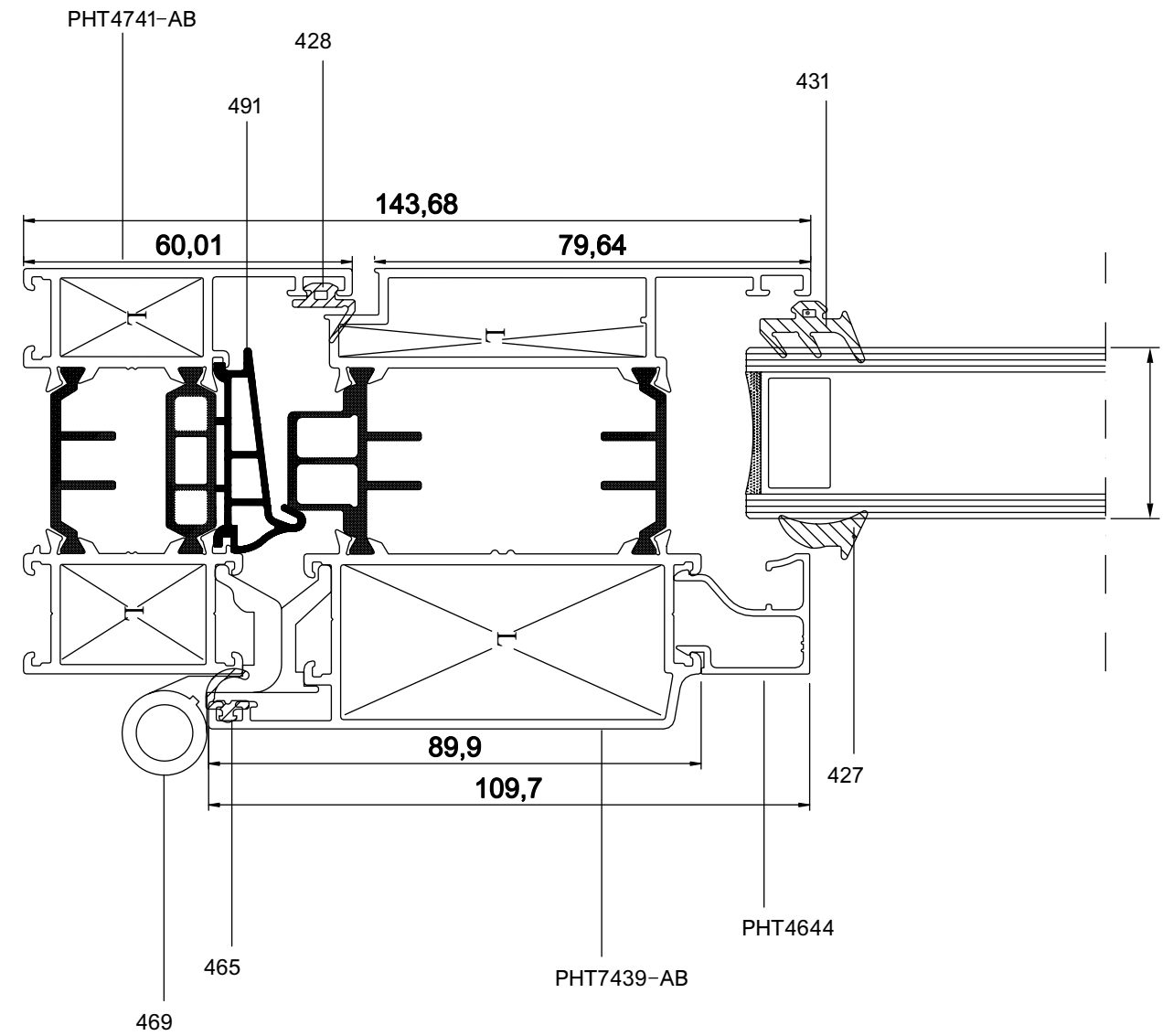
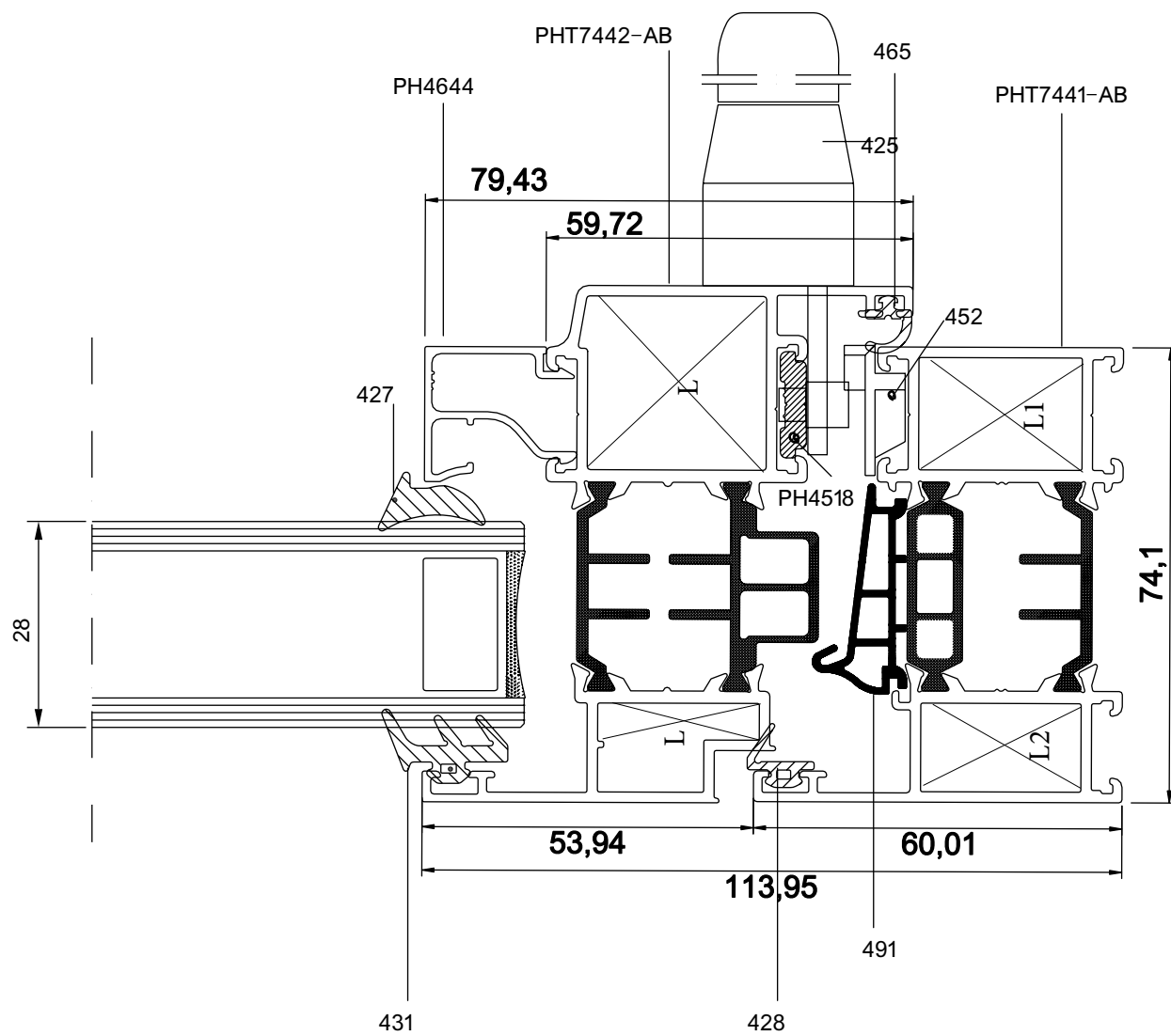
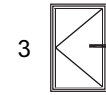
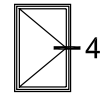


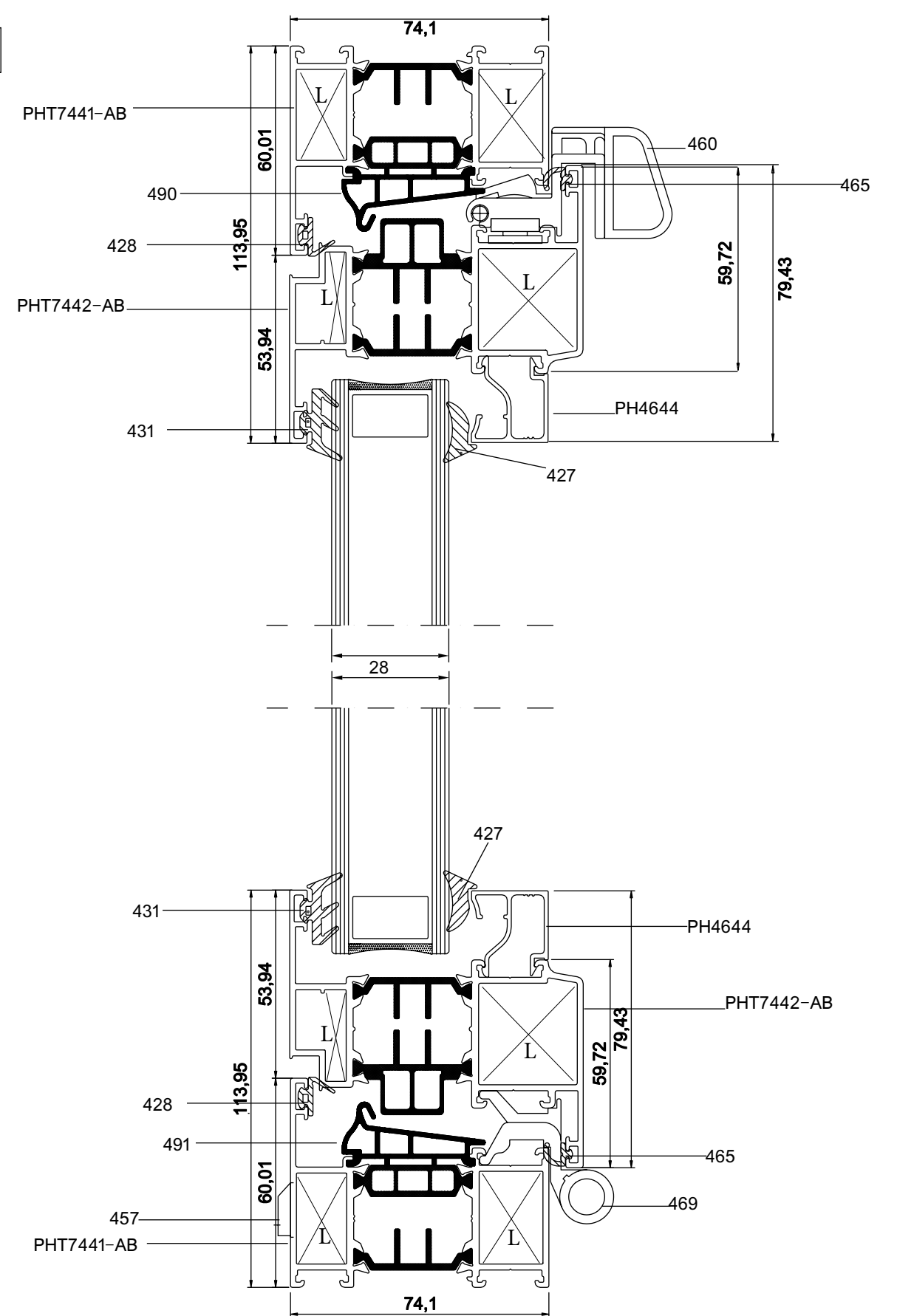
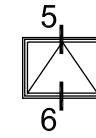
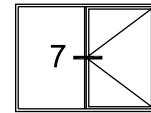
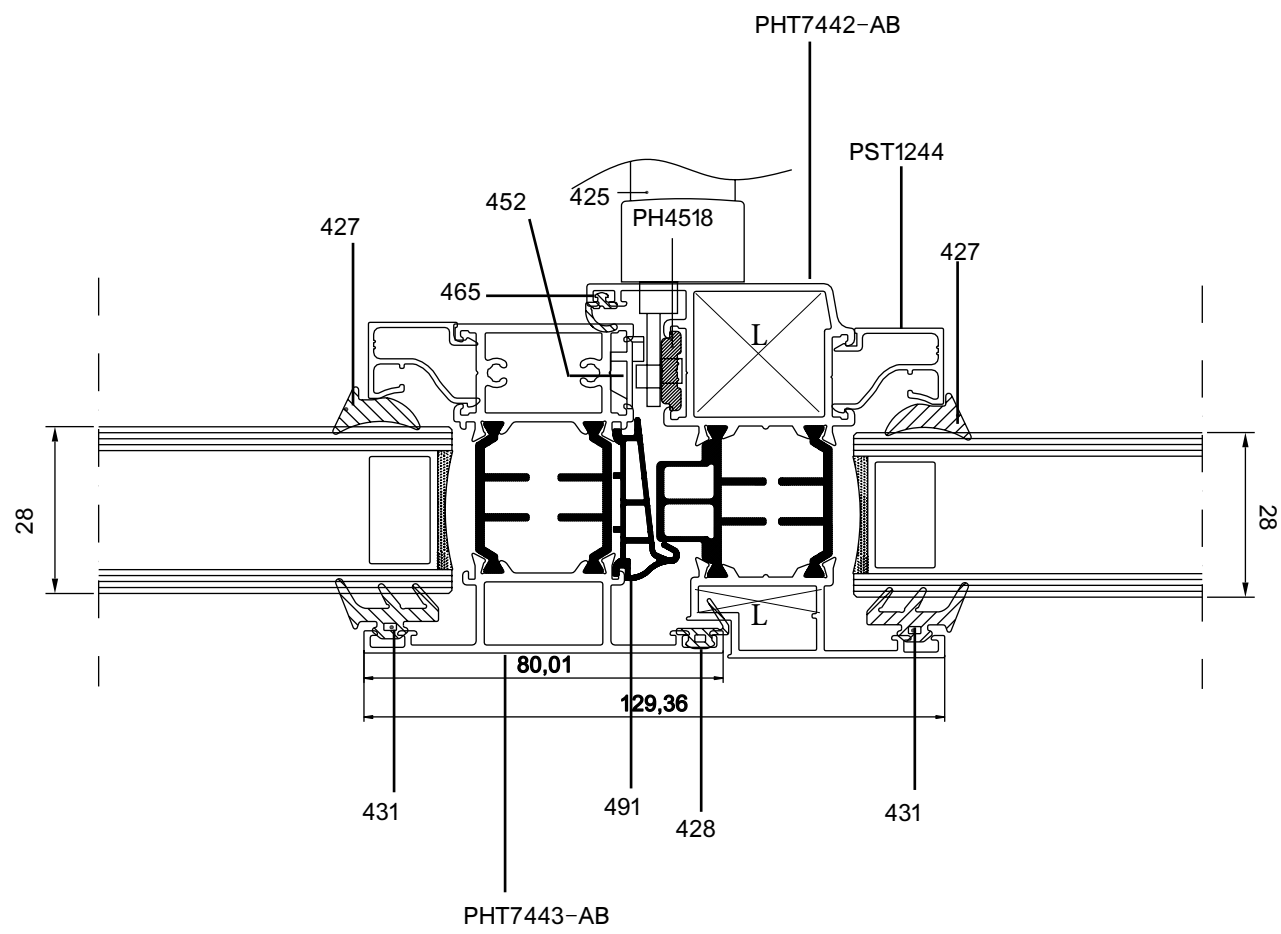
کد	وزن (کیلوگرم/متر)	L	M
PH4518	170	↔	6

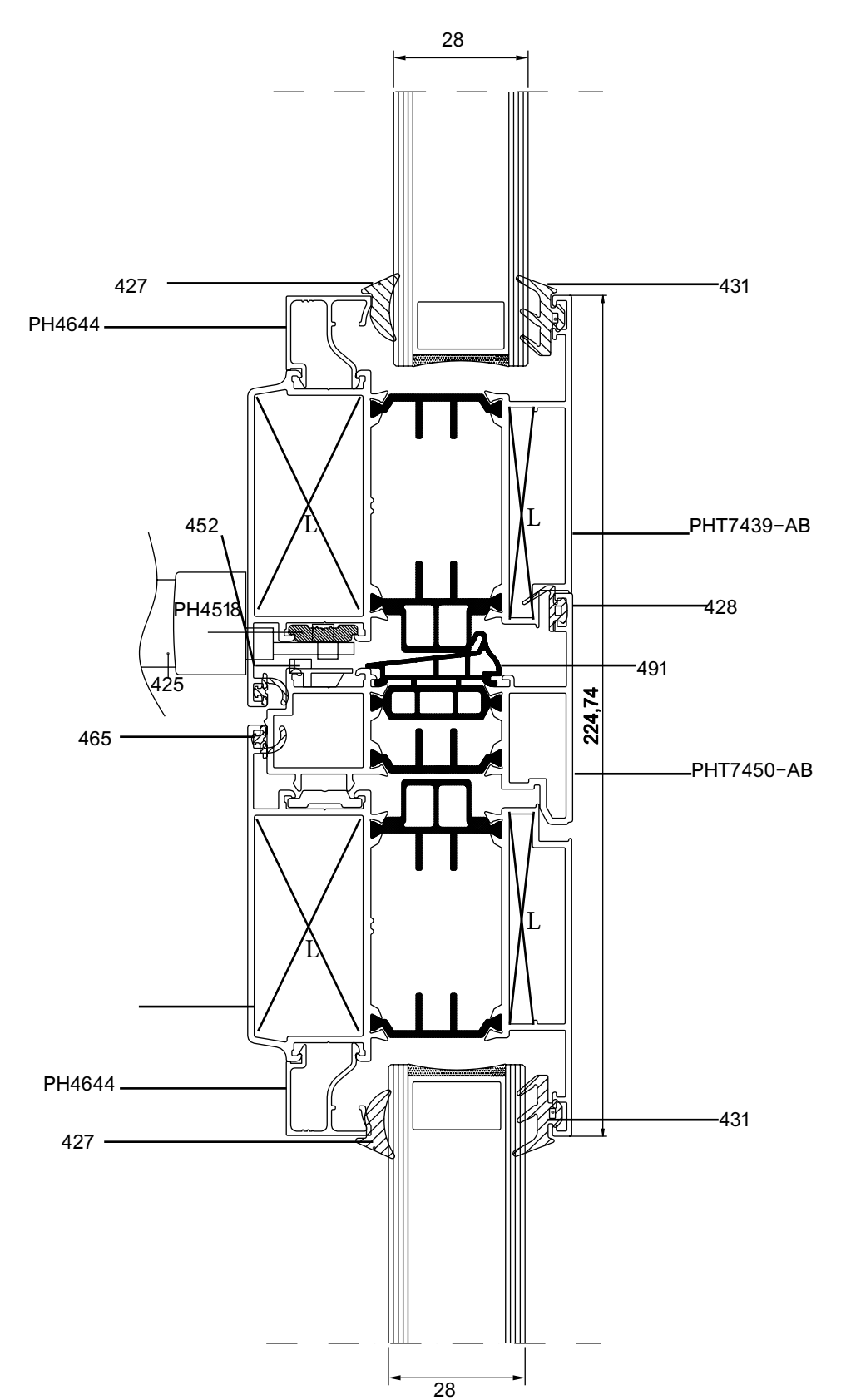
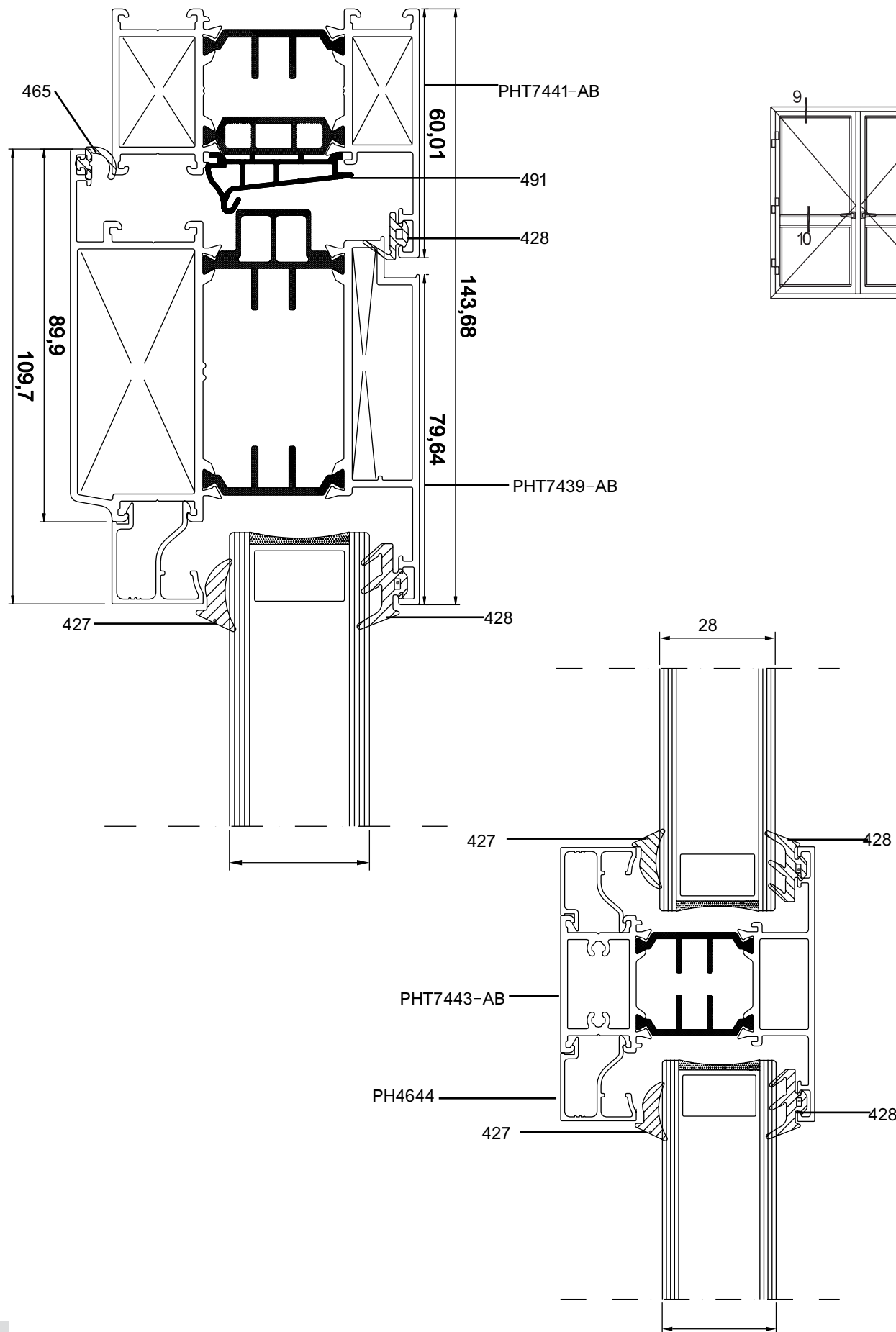


کد	وزن (کیلوگرم/متر)	L	M
PH6330	285	↔	6

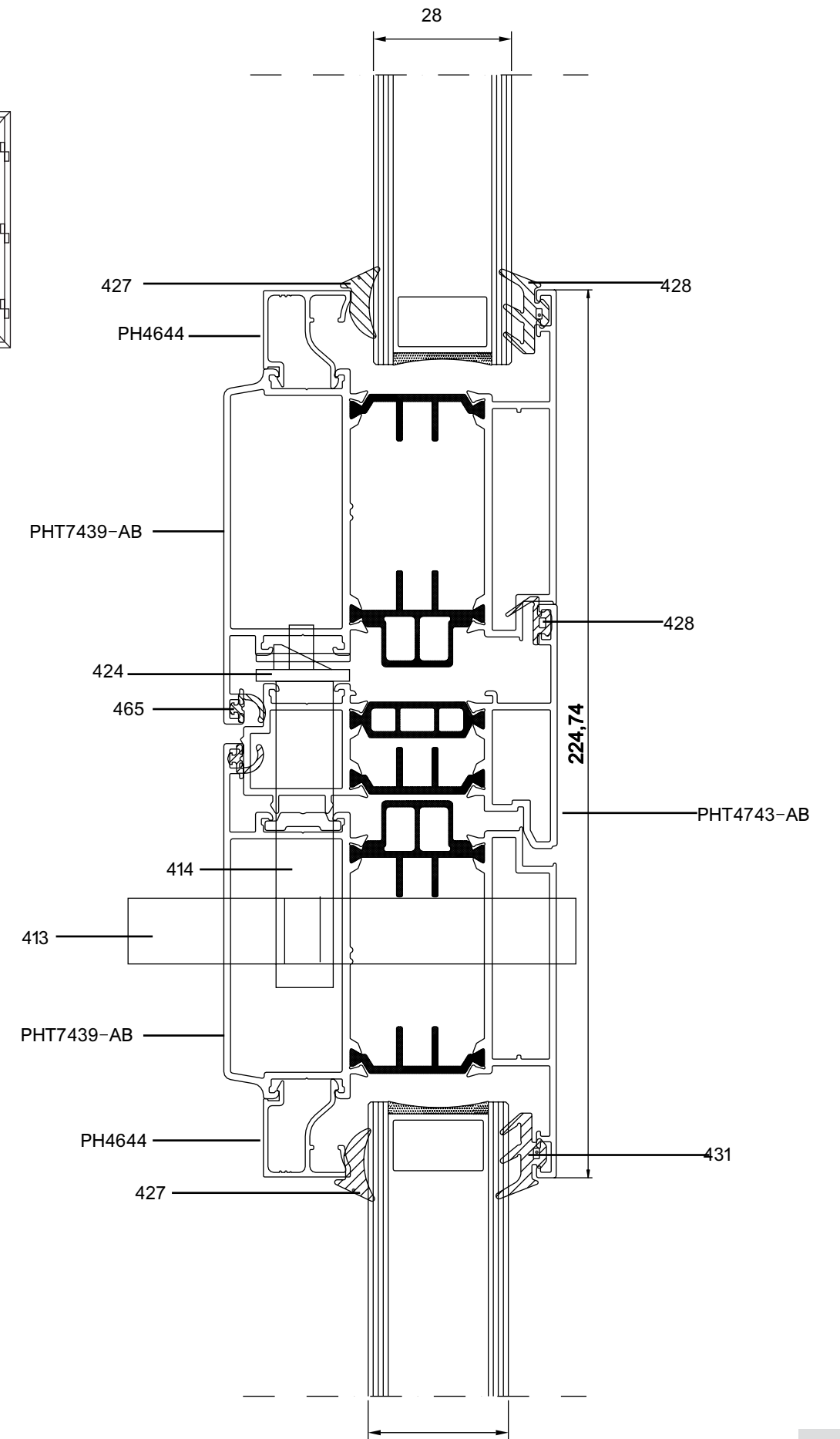
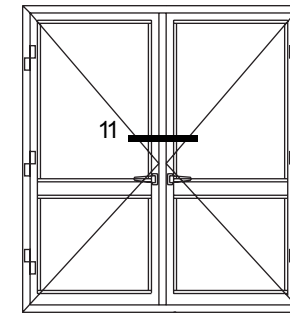
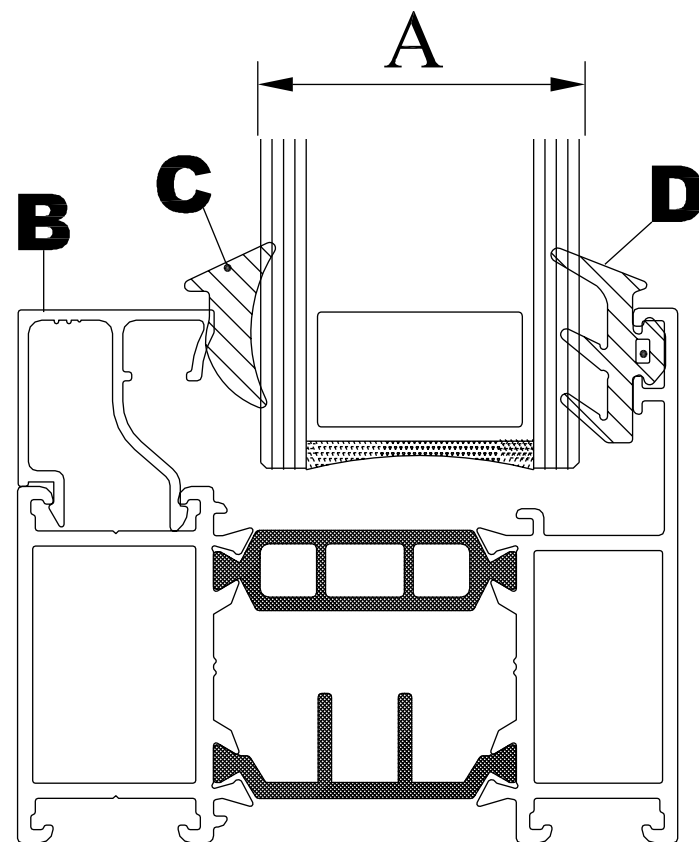


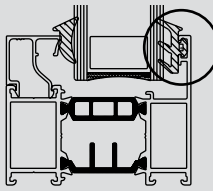
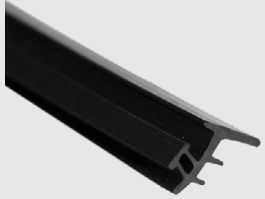
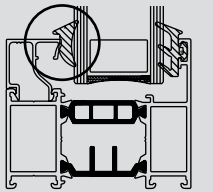

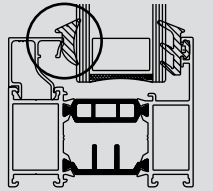

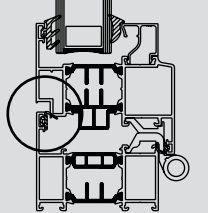

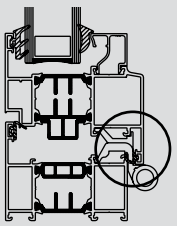

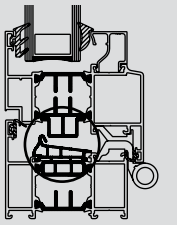
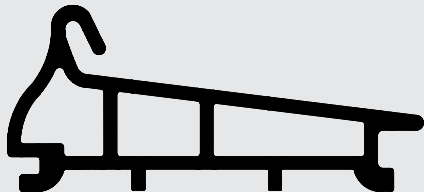
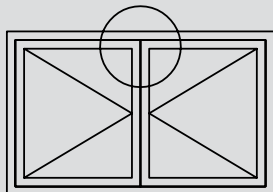
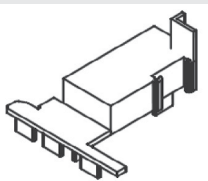






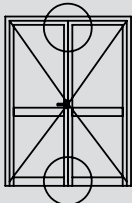
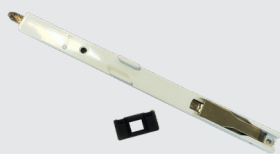
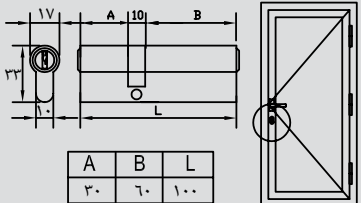

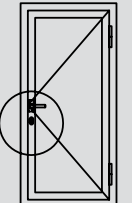

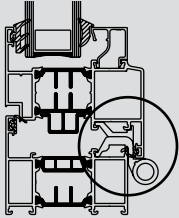

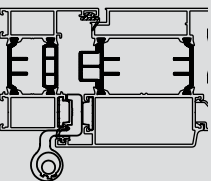
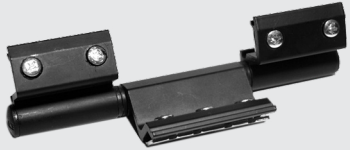
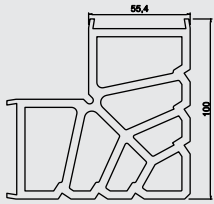
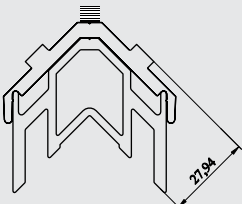
B	C	A	D
انواع زوار	انواع لاستیک داخلی	عرض شیشه (میلیمتر)	انواع لاستیک خارجی
6048	426	30	431
4644	427	40	431
4533	427	54	431
6448D2	427	32	431
8732	427	28	431



مورد مصرف	Accessories	نام قطعه	کد
		لاستیک شیشه از	۱۳۴۱
		لاستیک شیشه داخل	۸۲۱۶
		لاستیک شیشه داخل	۶۲۱۶
		لاستیک شیار دار چهار چوب	۷۲۱۶
		لاستیک شیار دار لنکه	۵۶۱۶
		لاستیک کله اسبی	۱۶۱۶
		قطعه پلاستیکی مولین متحرک	۱۳۴۱

Accessories

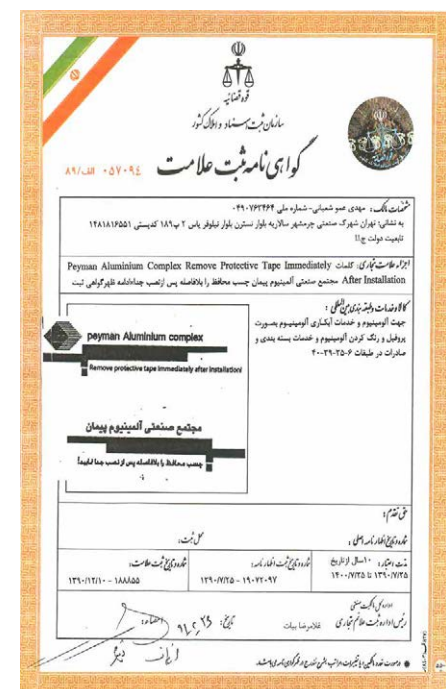


مورد مصرف	Accessories	نام قطعه	کد						
		کشو مغزی	۴۲۳						
 <table border="1" data-bbox="341 640 489 682"> <tr> <td>A</td> <td>B</td> <td>L</td> </tr> <tr> <td>۳۰</td> <td>۶۰</td> <td>۱۰۰</td> </tr> </table>	A	B	L	۳۰	۶۰	۱۰۰		توپی	۴۱۳
A	B	L							
۳۰	۶۰	۱۰۰							
		دستگیره درب سوچی	۴۵۴						
		لولا دو تکه پنجره	۴۶۹						
		لولا سه تکه	۴۵۲						
		گونیا پرسی لنگه درب	PL7439B						
		گونیا پیچ خور فریم	SL7441B						

کد	نام قطعه	Accessories	مورد مصرف
۴۵۷	درب پوش آب رو		
۴۲۵	دستگیره تک زبانه		
۴۵۵	ضامن درجه		
۴۶۰	قفل موشکی		
۴۵۲	ست کیپر		
۴۱۴	قفل		
۴۲۴	قفل مقابل قابل تنظیم		

گواهینامه ها

مجتمع صنعتی آلومینیوم پیمان در حال حاضر تحت سیستم بین المللی مدیریت کیفیت ISO 9001:2015 گواهینامه بین المللی خود را با شماره No.4753124 از موسسه TUV International دریافت نموده است . این گواهینامه به معنای تقویت بیشتر باور اصلی و تعهد ما در تهیه محصول با کیفیت و کیفیت خدمات قابل ارائه به مشتریان خود ، هم در داخل ایران و هم در سطح بین المللی است.



Certifications

کد	نام قطعه	Accessories
PL7442B	گونیا پرس لنگه پنجره	
PL7442A	گونیا پرس لنگه پنجره	
PL7441A	گونیا پرس فریم	
PL7441B	گونیا پرس فریم	
SL7442A	گونیا پیچ خور لنگه پنجره	
SL7441A	گونیا پیچ خور فریم	
PL7439A	گونیا پرس لنگه درب	

از زمان تاسیس در سال ۱۳۶۰ مفتخر هستیم با به کارگیری ماشین آلات مدرن و کادری مجرب تحت پوشش وزارت صنایع و معادن بعنوان یکی از معتبرترین ارائه کنندگان خدمات در حوزه تولید پروفیل‌های آلومینیومی صنعتی و ساختمانی شناخته شده، و با ارزش آفرینی برای مشتریان از طریق تحویل طیف گسترده ای از محصولات در زمینه ی تولید پروفیل آلومینیومی و پوشش دهی آن (آندایز، رنگ پودری و طرح چوب) محصولاتی با کیفیت، مطابق با استانداردهای جهانی تولید و به بازار عرضه کنیم.



PEYMAN
ALUMINIUM
Industrial Complex

