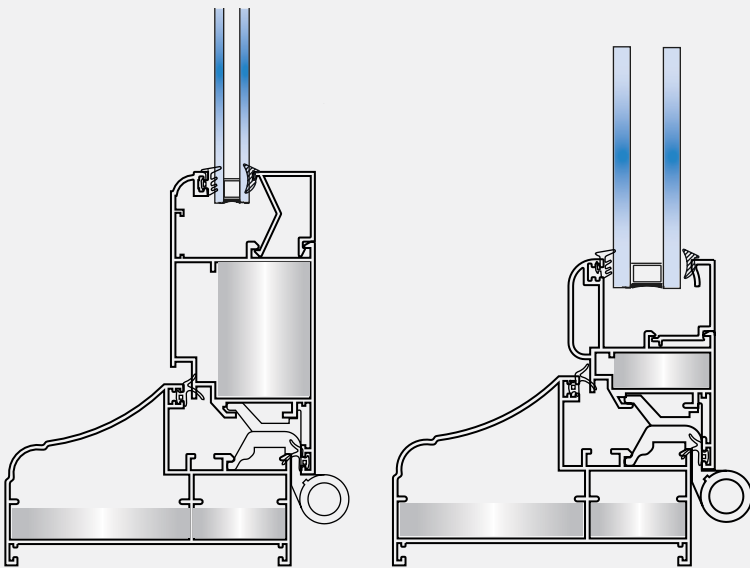


Vitrin

پنجره لولایی ویتترین
Normal Hinged Window

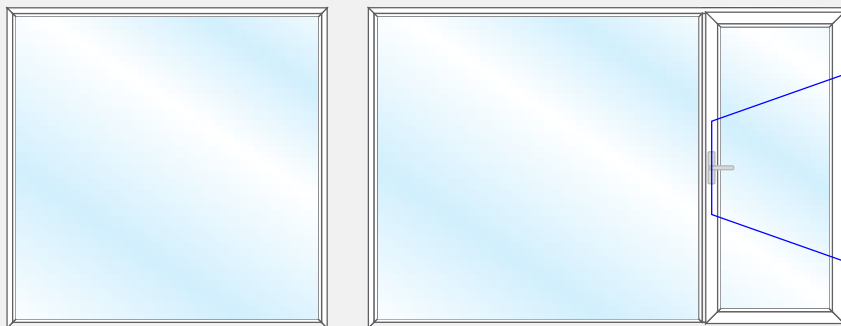
ویژگی های سیستم Vitrin

- ۱. عرض فریم ۹۰ میلی متر، به علت دارا بودن بالاترین عرض فریم مناسب برای پنجره های فیکس با ابعاد بزرگ و ویتترینهای تجاری و قابلیت تحمل وزن شیشه تا ۳۰۰ Kg.
- ۲. امکان نصب شیشه تک جداره و ۲ جداره از ضخامت ۸ تا ۲۰ میلی متر
- ۳. این فریم قابلیت نصب لنگه باز شو را روی خود دارد

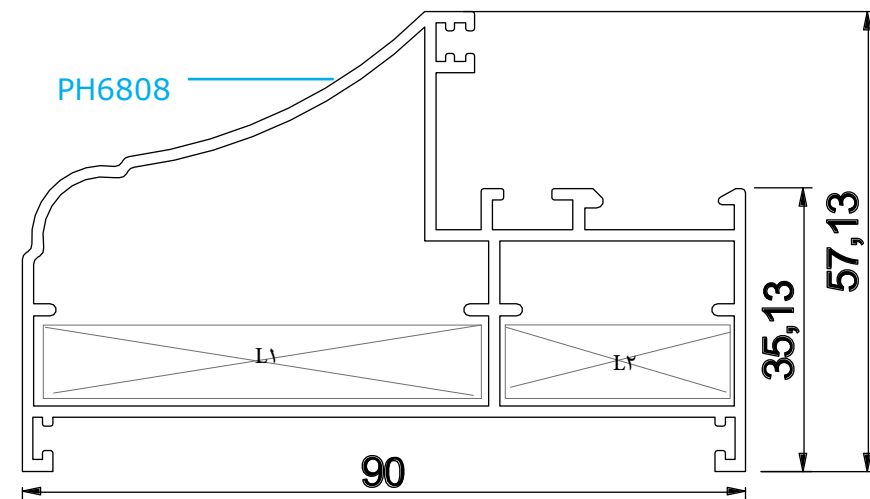


- قابلیت اجرای کلیه پوششهای پادرتینگ، آندایز و دکورال
- دارای استقامت بالا نسبت به پنجره های UP.V.C در برابر اشعه آفتاب و عوامل جوی .
- هوابندی کامل با استفاده از نوار های EPDM

انواع بازشوها



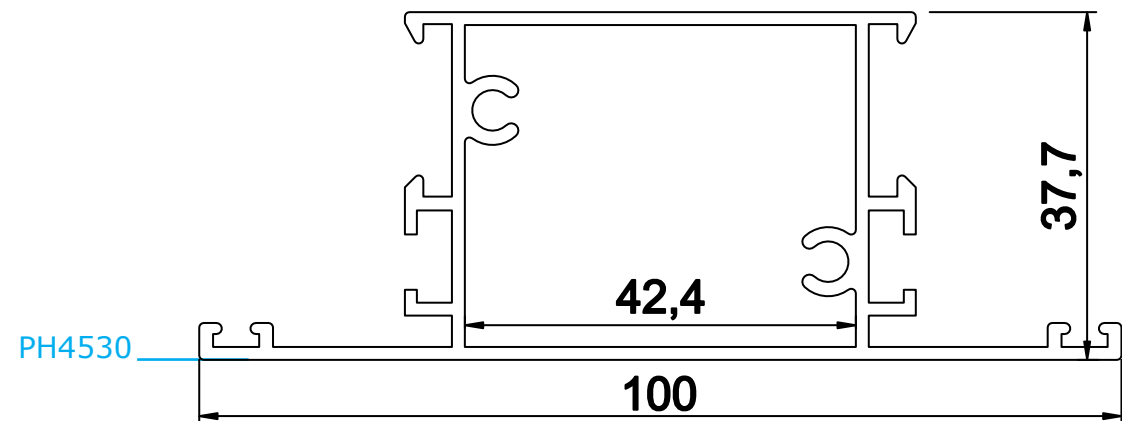
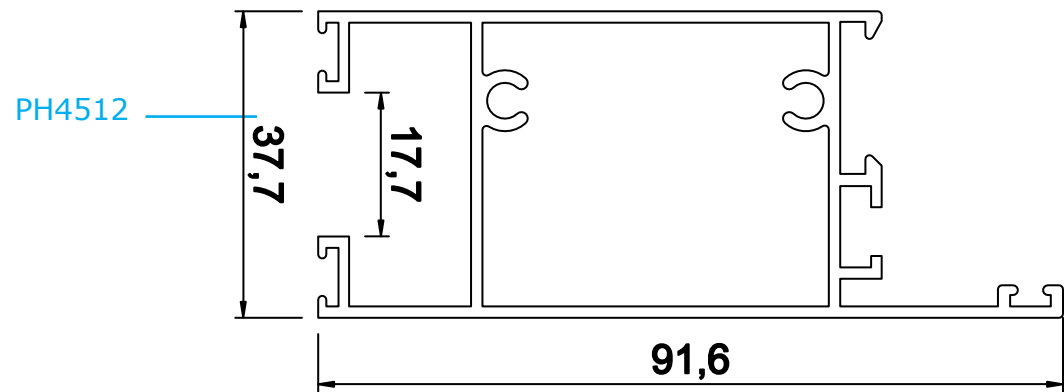
اسم	وزن (کیلوگرم/متر)	L ← M
PH6808	1270	6



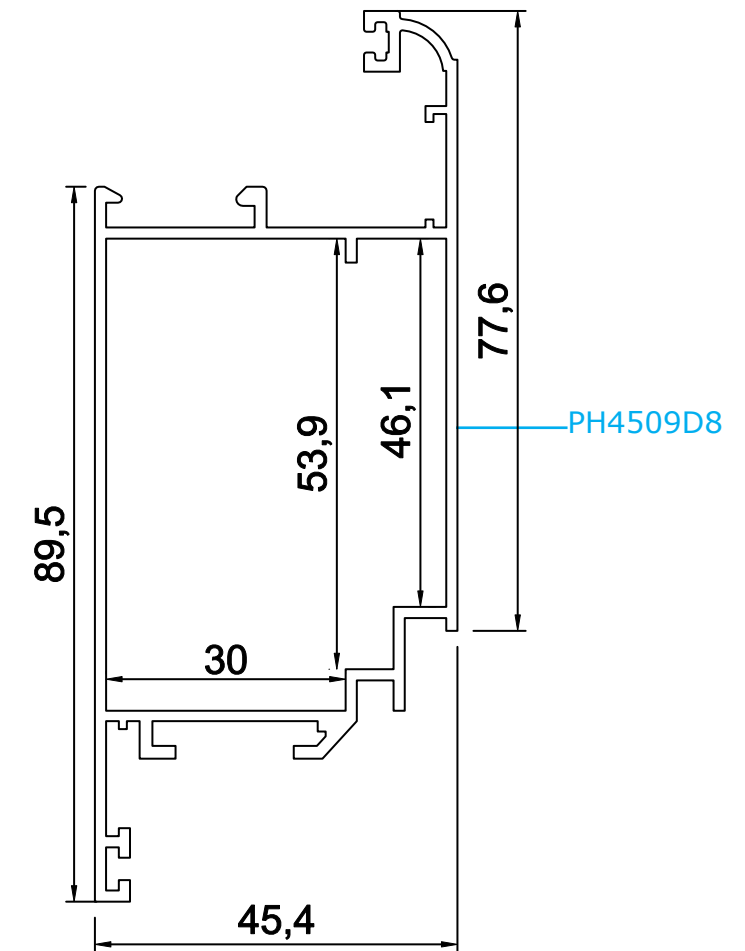
مقطع	فیکسچر	ارتفاع فیکسچر	عرض فیکسچر
PH6808-L1	SL6808L1 یا PL6808L1	11	56
PH6808-L2	SL6808L2 یا PL6808L2	11	29



اسم	وزن (کیلوگرم/متر)	L ← M
PH4512	1170	6
PH4530	1160	6

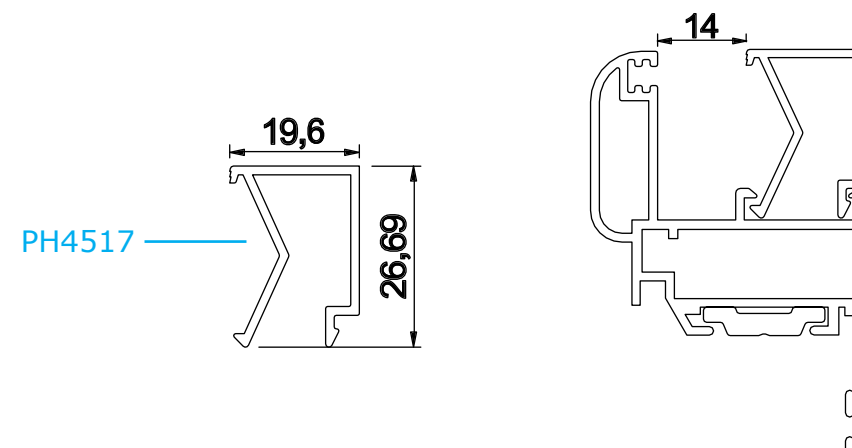
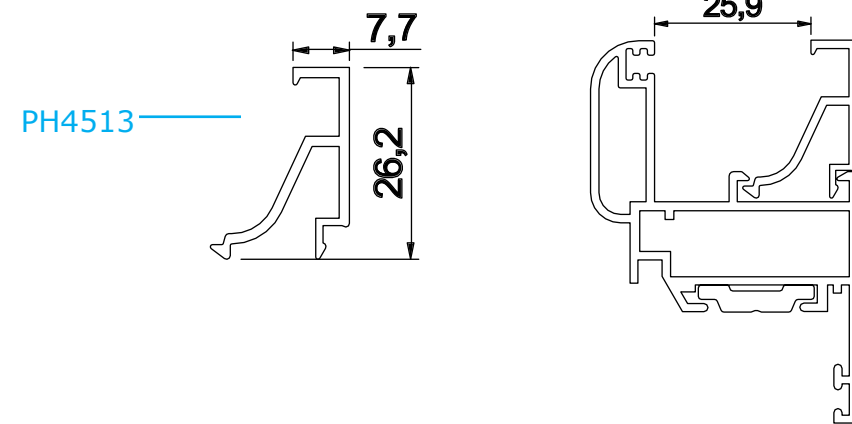
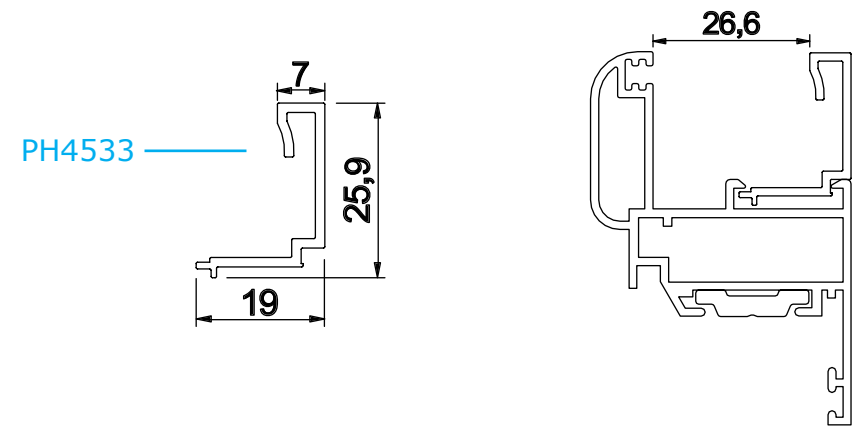


اسم	وزن (کیلوگرم/متر)	L ← M
PH4509 D8	1080	6

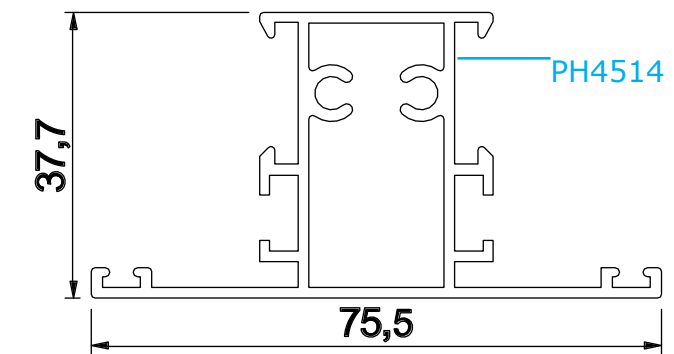


مقطع	فیکسچر	ارتفاع فیکسچر	عرض فیکسچر
PH4509D8	PL4509D8	58.6	27

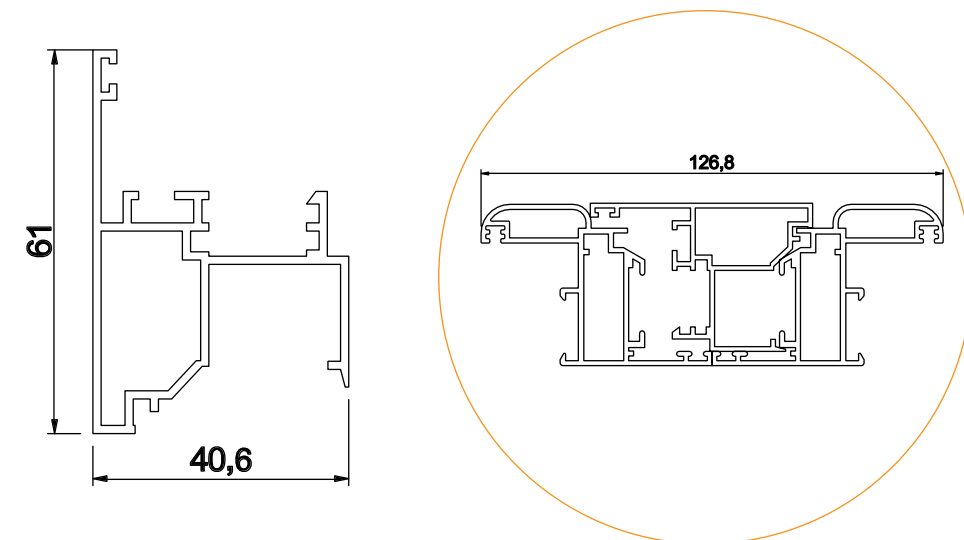
کد	وزن (کیلوگرم/متر)	L ← M
PH4533	170	6
PH4513	200	6
PH4517	260	6



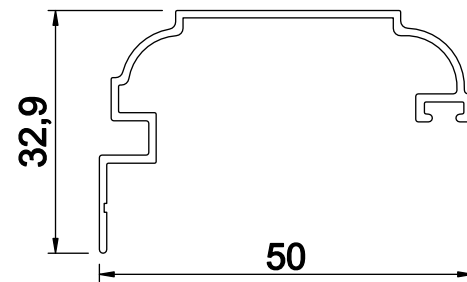
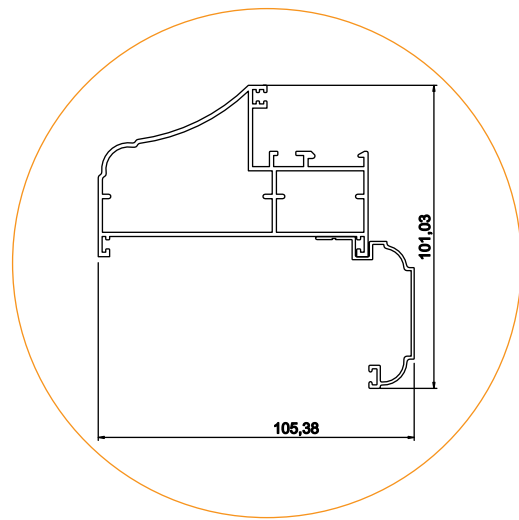
اسم	وزن (کیلوگرم/متر)	L ← M
PH 4514	910	6



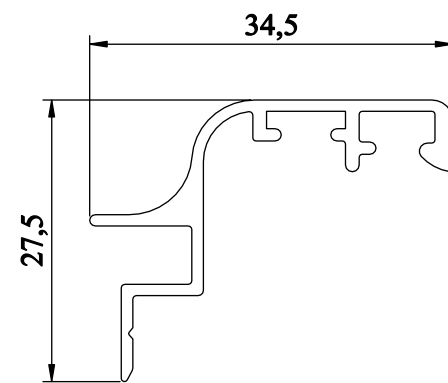
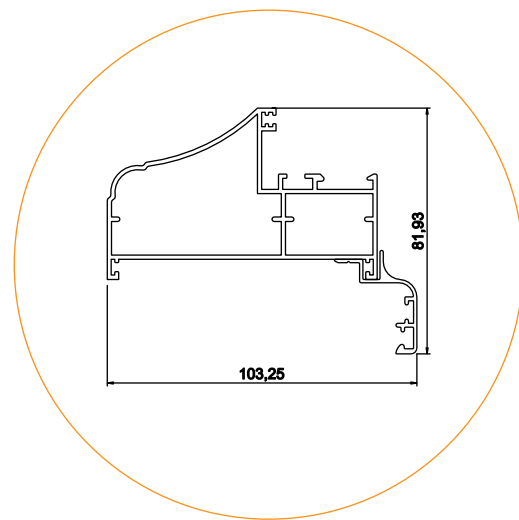
کد	وزن (کیلوگرم/متر)	L ← M
PH4515	733	6



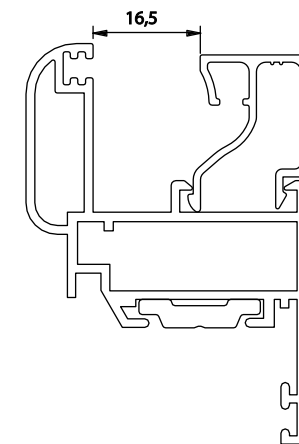
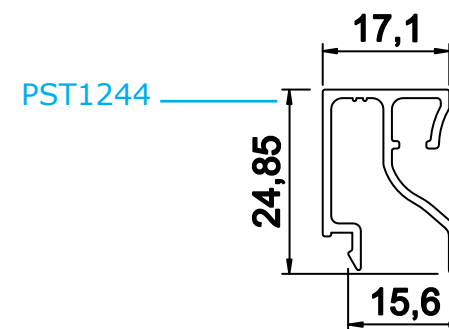
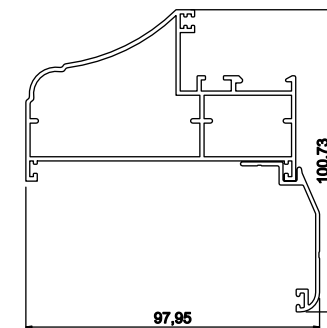
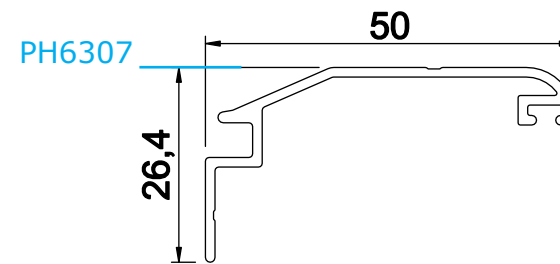
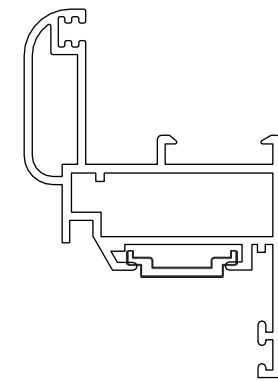
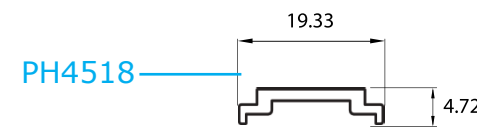
کد	وزن (کیلوگرم/متر)	L ← M
PH6330	285	6

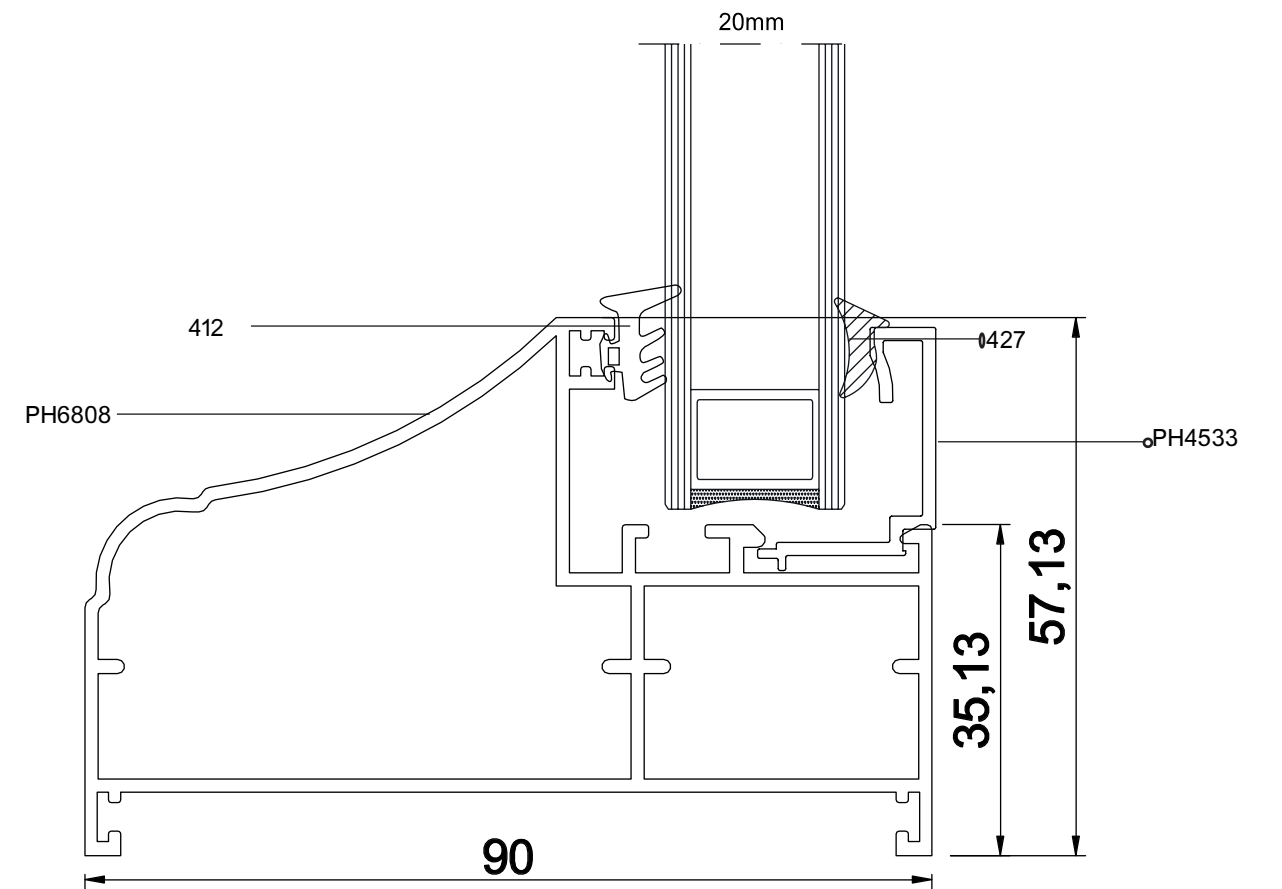
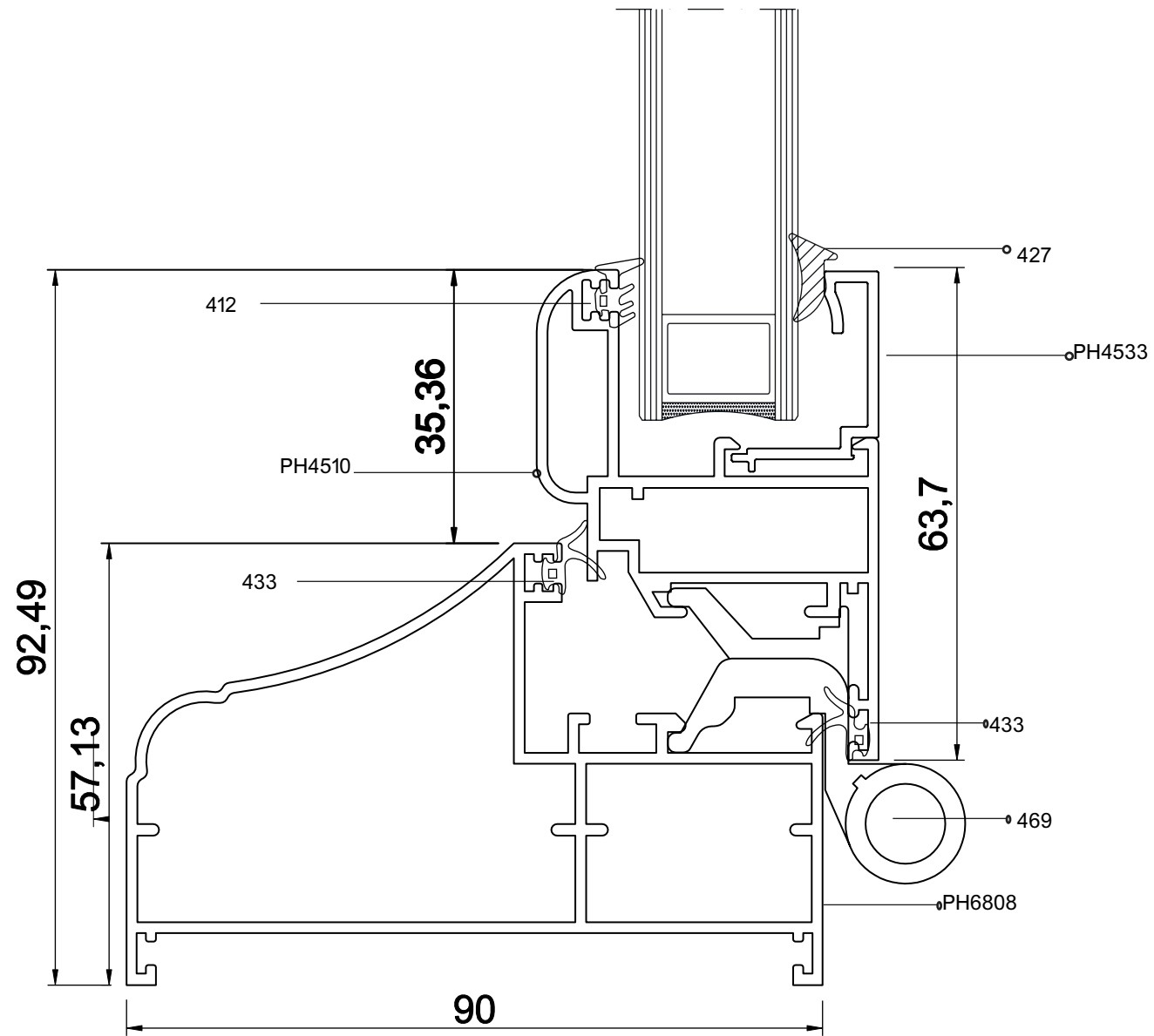
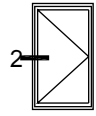


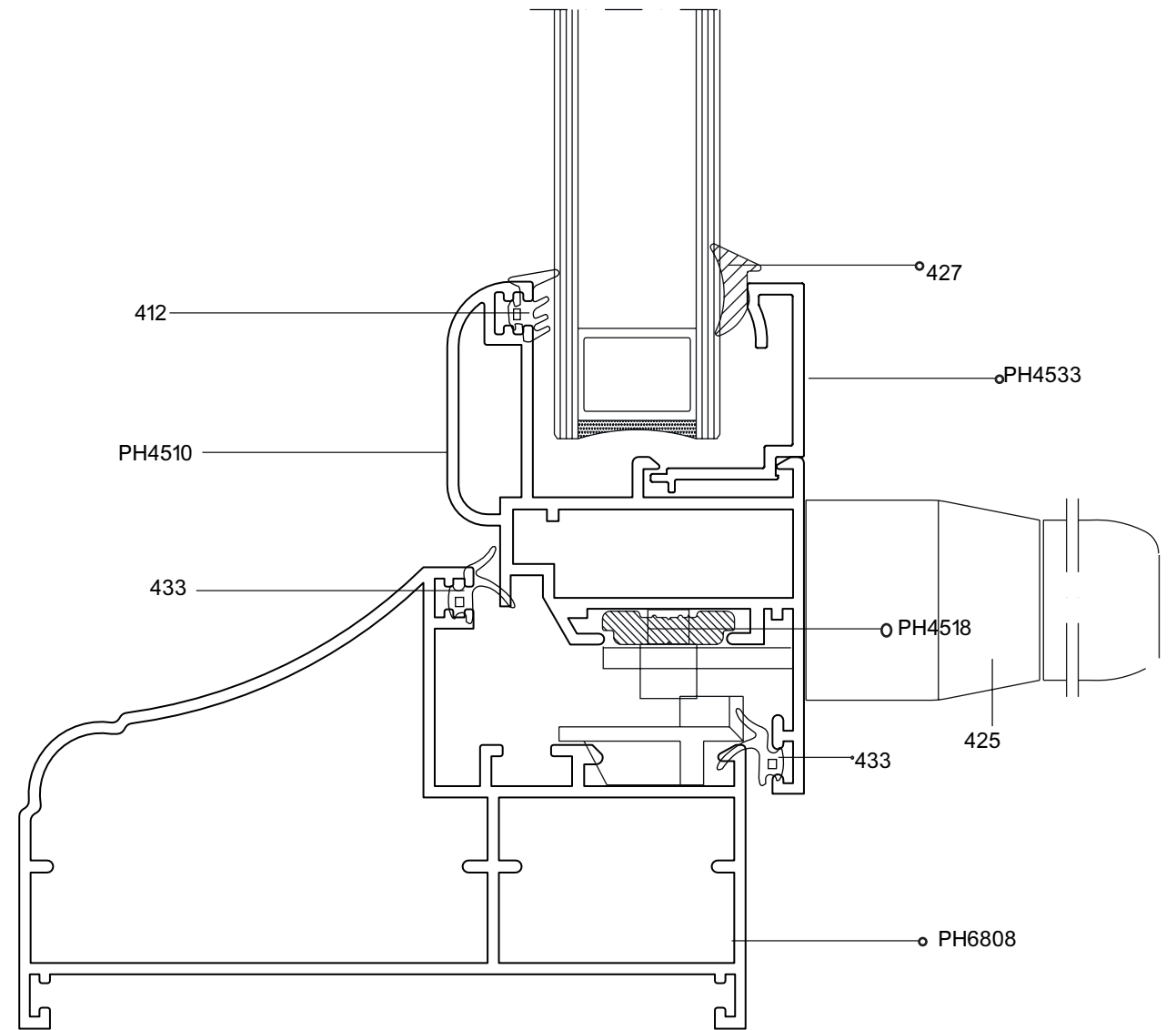
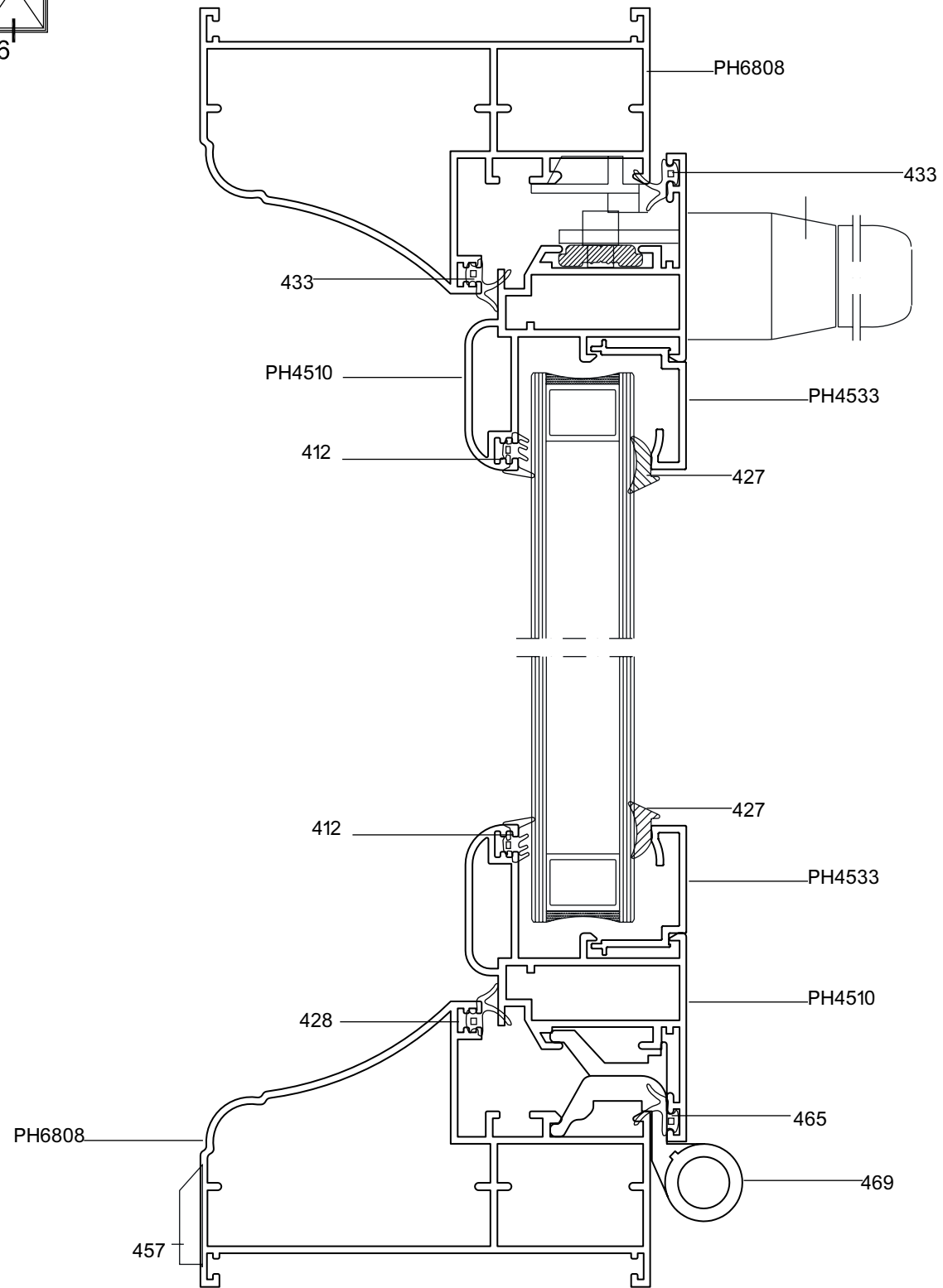
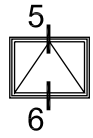
کد	وزن (کیلوگرم/متر)	L ← M
PH6336	290	6

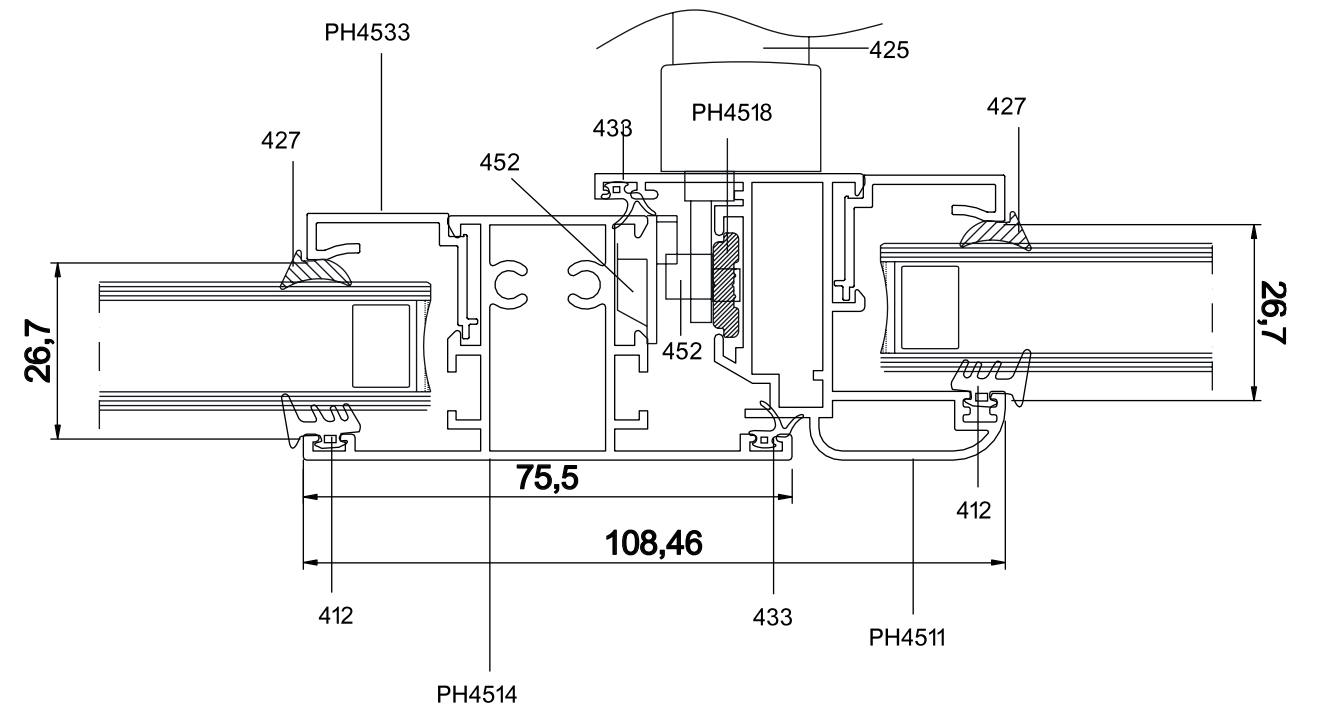
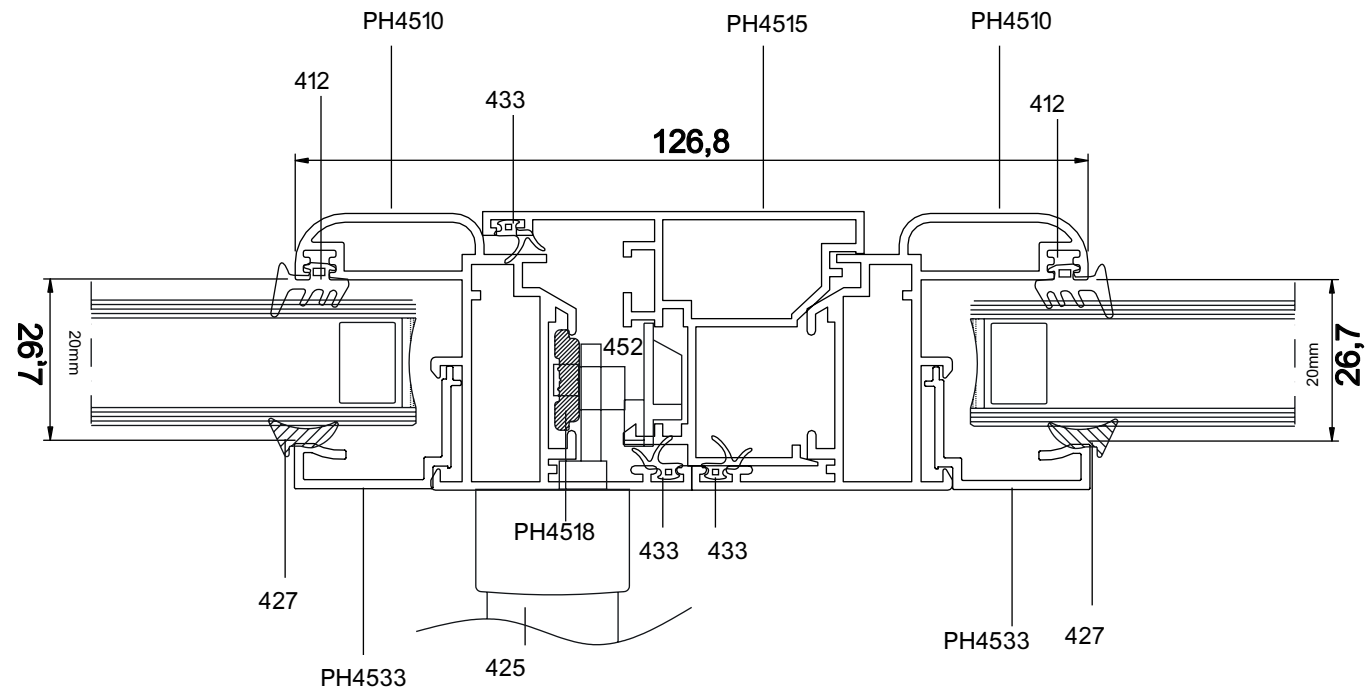
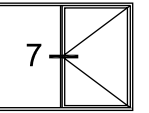
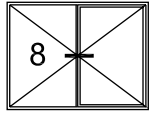


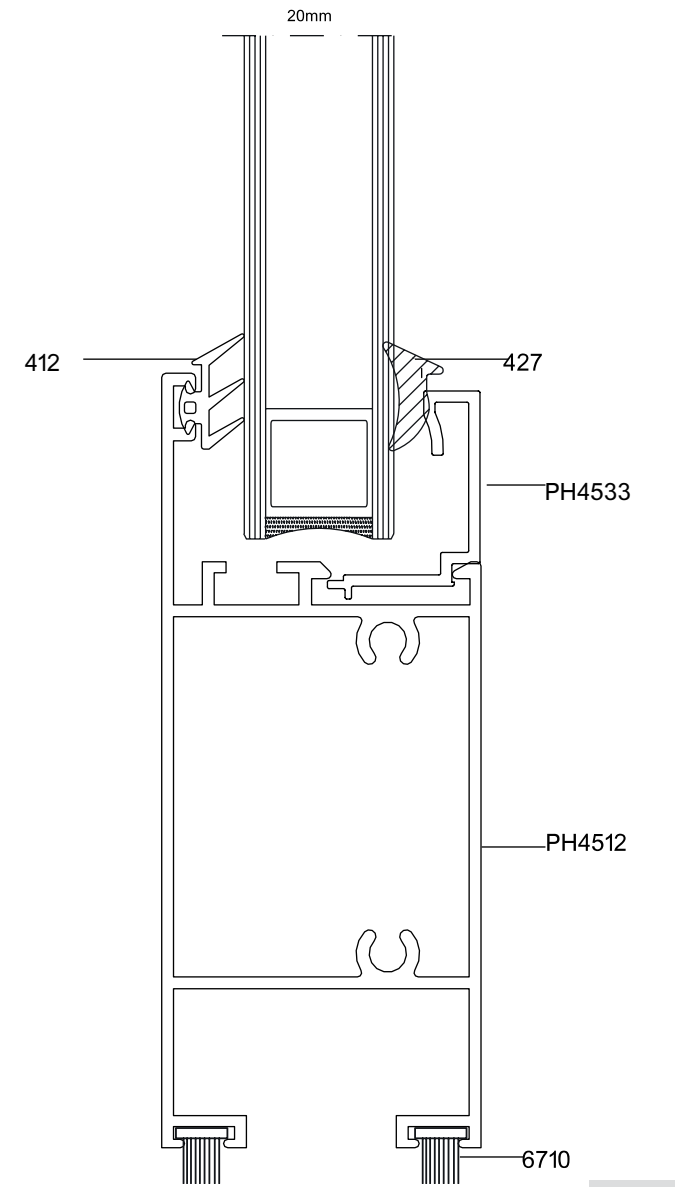
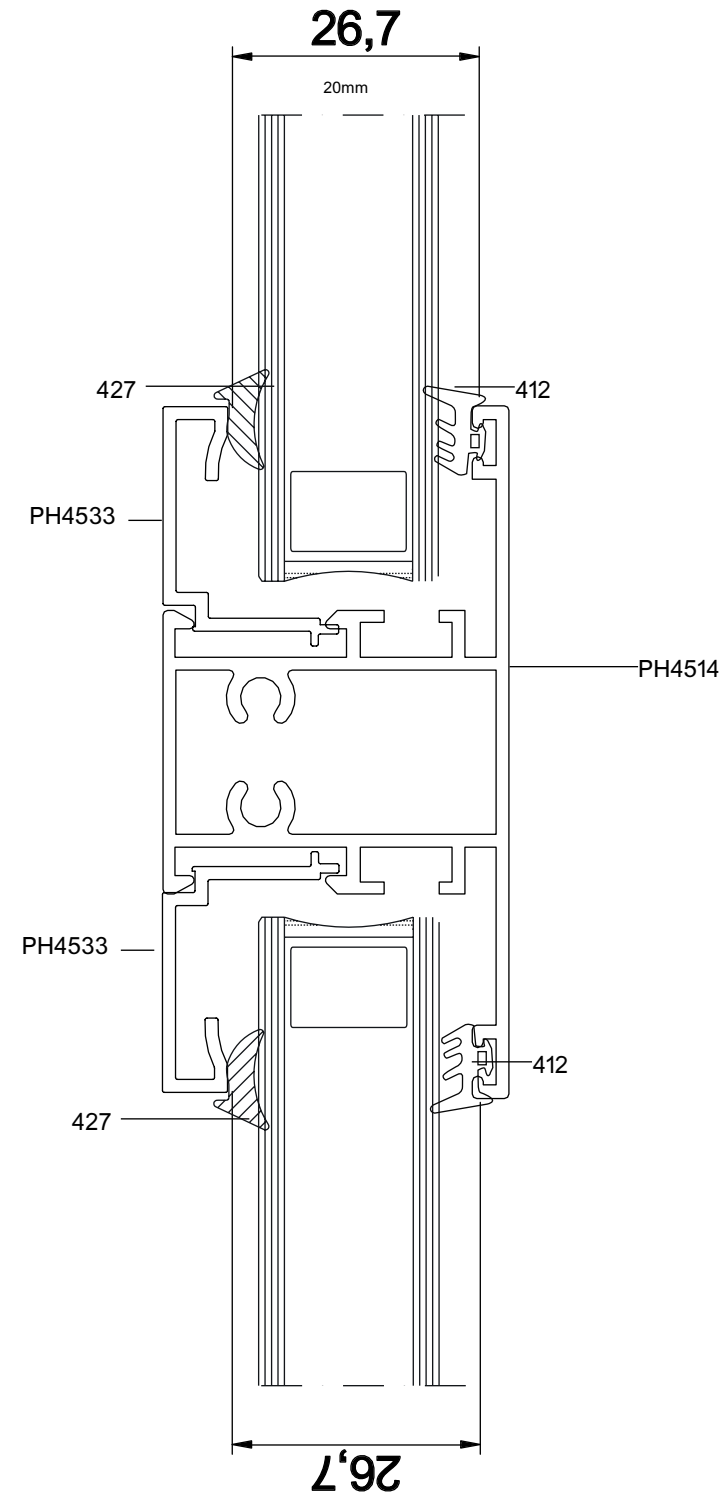
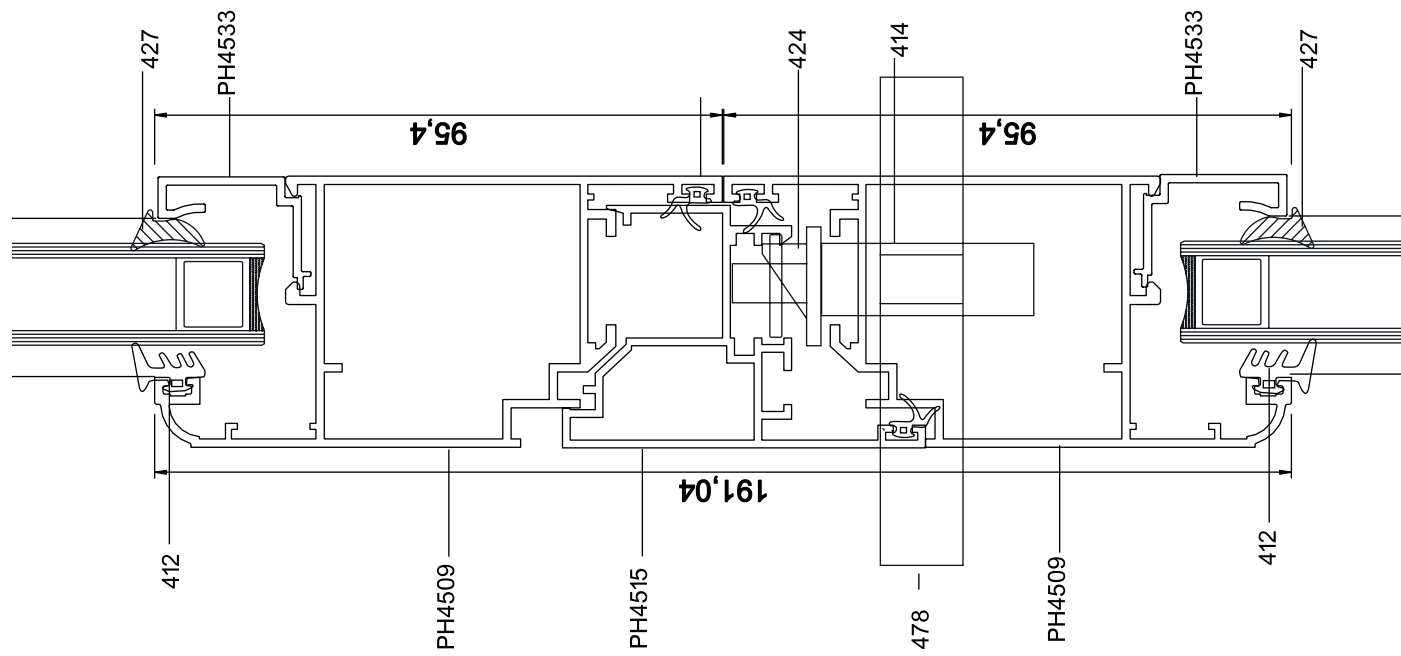
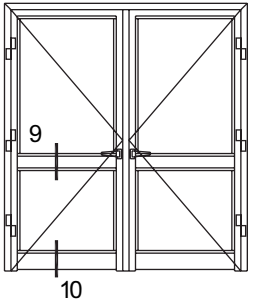
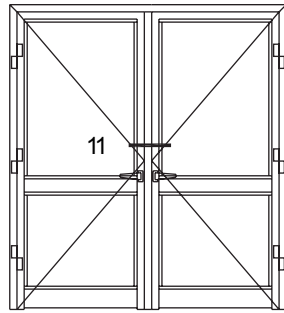
کد	وزن (کیلوگرم/متر)	L ← M
PH4518	100	6
PH6307	250	6
PST1244	259	6





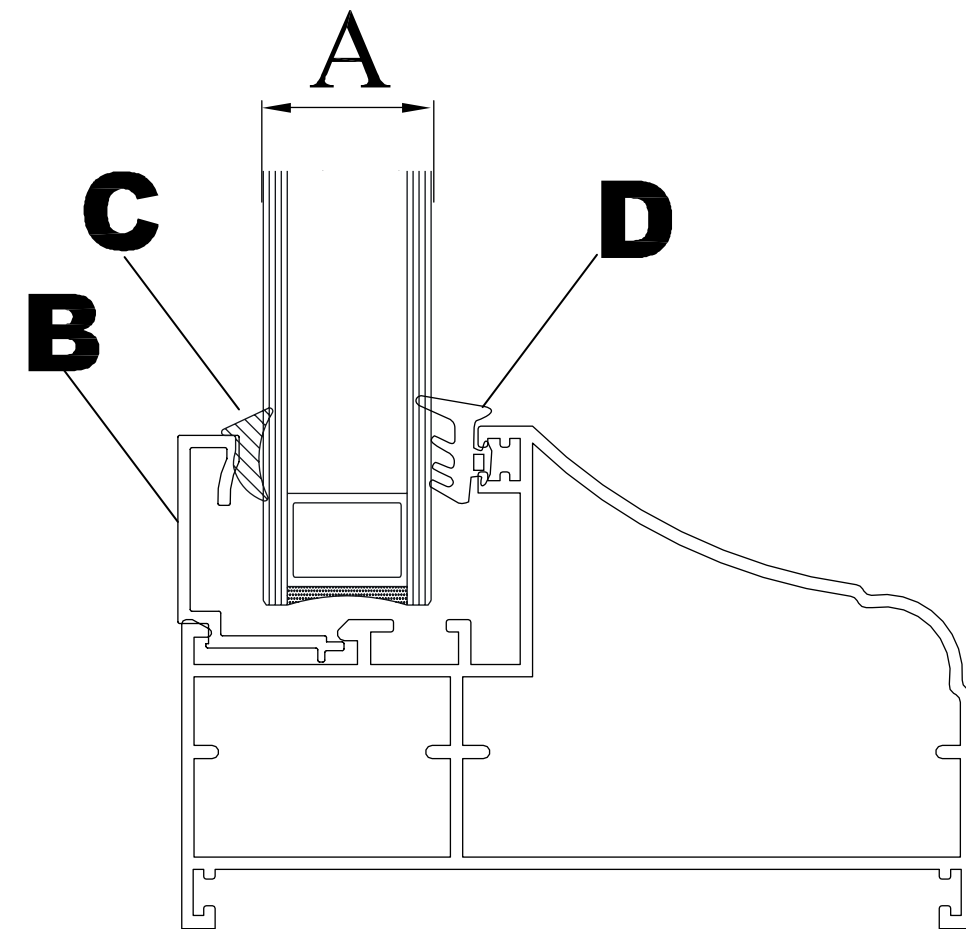


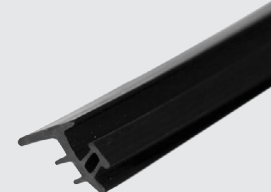
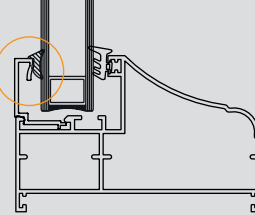
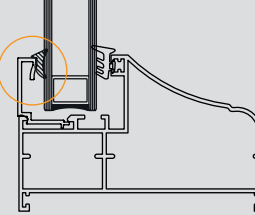

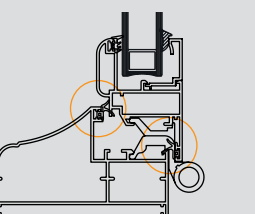

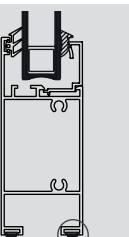
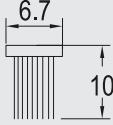





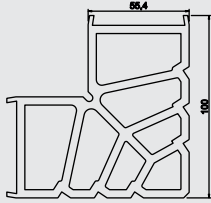
Accessories

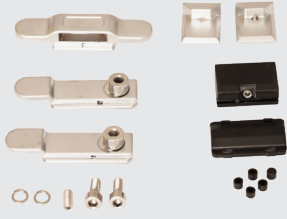
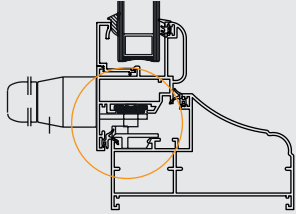
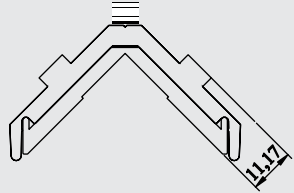
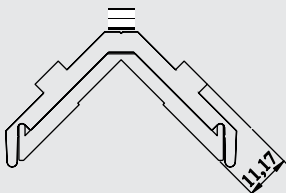
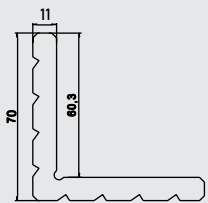
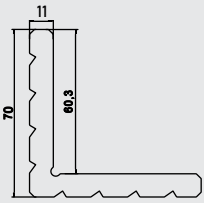
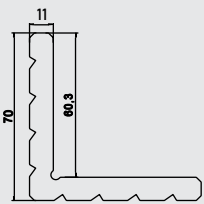
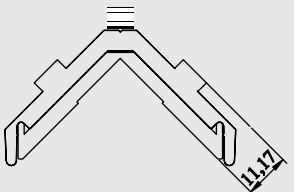
B انواع زوار	C انواع لاستیک داخلی	A انواع شیشه	D انواع لاستیک خارجی
PH4533	427	20	412
PH4513	426	20	412
PH4517	427	8	412
PST1244	427	10	412



مورد مصرف	Accessories	نام قطعه	کد
		لاستیک شیشه از بیرون	۴۱۶
		لاستیک شیشه داخل	۸۲۶
		لاستیک شیشه داخل	۶۲۶
		لاستیک شیاردار چهارچوب و لنگه	۴۳۶
		مویی	۵۷۱
		درب پوش آب رو	۸۵۷
		قفل مقابل قابل تنظیم	۴۲۶

کد	نام قطعه	Accessories	مورد مصرف
۴۲۳	کشو مغزی		
۴۷۸	توپی		
۴۵۶	دستگیره درب سویچی		
۴۶۹	لولا دو تکه پنجره		
۴۵۴	لولا سه تکه		
۴۳۴	قطعه پلاستیکی مولین متحرک		
۴۱۴	قفل		

Accessories	نام قطعه	کد
	گونیا پرسی لنگه درب	PL4509D8

کد	نام قطعه	Accessories	مورد مصرف
۴۵۲	ست کیپر		
SL6808L1	گونیا پیچ خور چهار چوب		
SL6808L2	گونیا پیچ خور چهار چوب		
PL6808L1	گونیا پرسی چهار چوب		
PL6808L2	گونیا پرسی چهار چوب		
PL4510	گونیا پرسی لنگه پنجره		
SL4510	گونیا پیچ خور لنگه پنجره		

گواهینامه ها

مجتمع صنعتی آلومینیوم پیمان در حال حاضر تحت سیستم بین المللی مدیریت کیفیت ISO 9001:2015 گواهینامه بین المللی خود را با شماره No.4753124 از موسسه TUV International دریافت نموده است . این گواهینامه به معنای تقویت بیشتر باور اصلی و تعهد ما در تهیه محصول با کیفیت و کیفیت خدمات قابل ارائه به مشتریان خود ، هم در داخل ایران و هم در سطح بین المللی است.



Certifications